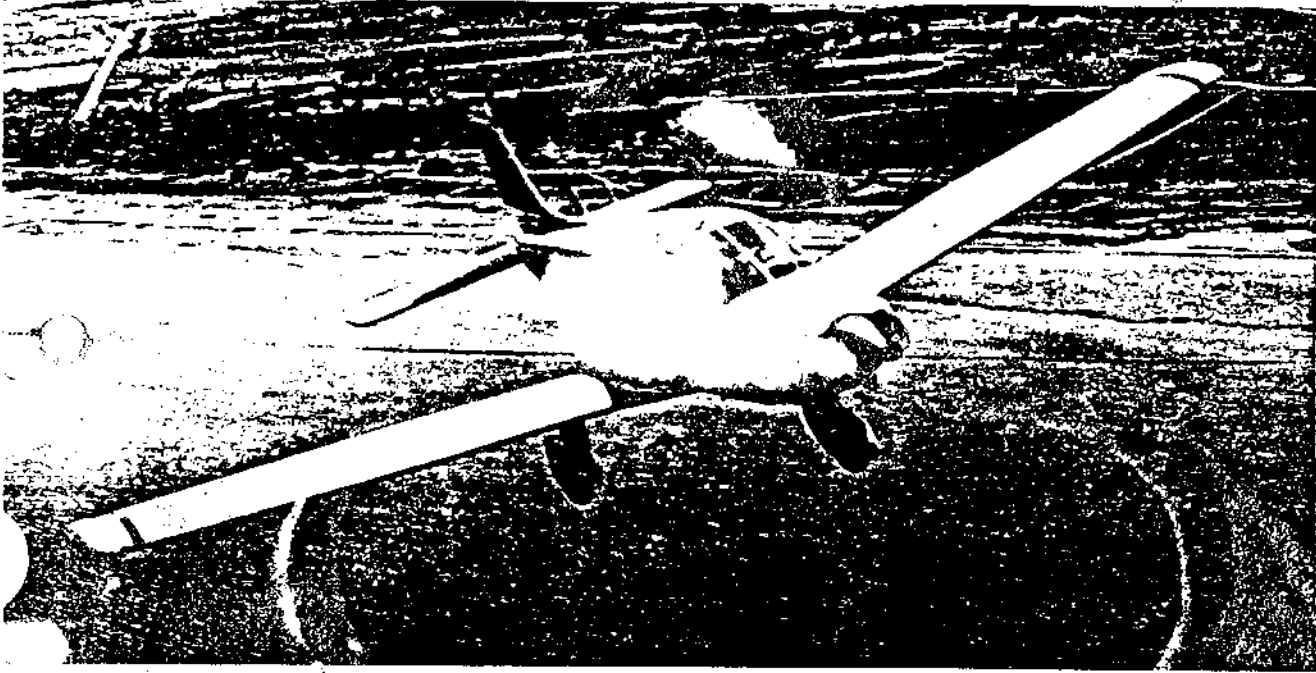


# MANUEL DE VOL PA-28-181

## AVION PIPER ARCHER II



CONSTRUCTEUR : PIPER AIRCRAFT  
CORPORATION

APPROUVE PAR LA DIRECTION  
GENERALE DE L'AVIATION CIVILE

le :

CERTIFICAT DE NAVIGABILITE  
DE TYPE U.S. N° :

CERTIFICAT DE NAVIGABILITE  
DE TYPE FRANÇAIS N° :

NUMERO DE SERIE  
DE L'AVION : \_\_\_\_\_

IMMATRICULATION  
DE L'AVION : \_\_\_\_\_

RAPPORT : VB-1086



Cet avion doit être utilisé en respectant les limites d'emploi  
spécifiées dans le présent manuel de vol.

**CE DOCUMENT DOIT SE TROUVER EN PERMANENCE DANS L'AVION**

## VALIDITE

La validité de ce manuel se limite à l'avion Piper PA-28-181 identifié par le numéro de série et le numéro d'immatriculation figurant sur le recto de la couverture de ce manuel.

## REVISIONS

A l'exception de la «Liste des équipements», ce manuel de vol sera tenu à jour par le moyen de révisions distribuées aux propriétaires d'avions. La «Liste des équipements» est mise à jour au moment de la délivrance du Certificat de navigabilité par le constructeur, et il incombe au propriétaire de la maintenir à jour par la suite.

Ces révisions consisteront en renseignements nécessaires pour la mise à jour du texte du présent manuel et/ou pour y ajouter des données concernant des équipements supplémentaires pour cet avion.

## I. Révisions

On distribuera des feuilles de révision chaque fois qu'il le faudra sous forme de remplacements de pages ou de suppléments à insérer dans le manuel comme indiqué ci-dessous :

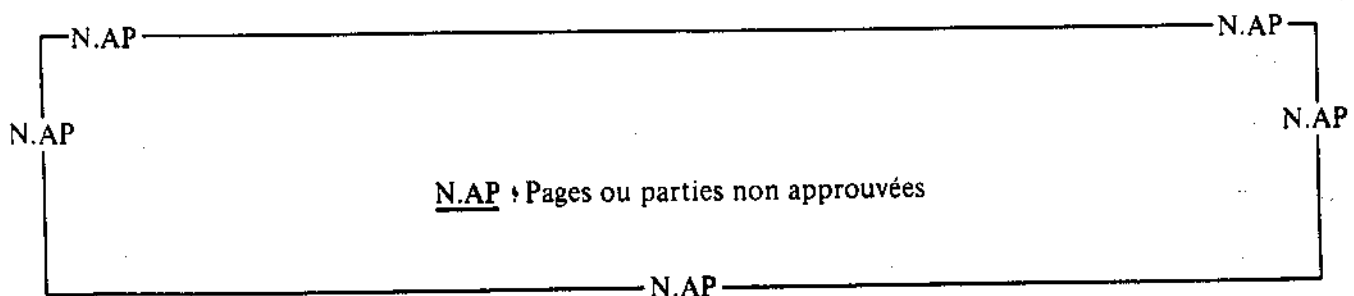
1. Les pages de révision ne remplaceront que les pages portant le même numéro.
2. Insérer les pages supplémentaires dans l'ordre numérique convenable dans chaque section.
3. On insérera les pages dont le numéro est suivi d'une minuscule immédiatement après la page portant le même numéro.

## II. Identification des parties révisées

Un trait noir vertical tracé le long du bord extérieur de la page au niveau des portions révisées, ajoutées ou supprimées, permettra d'identifier les textes et illustrations révisés. Un trait le long du bord extérieur de la page au niveau du numéro de la page indiquera qu'une page entière a été ajoutée.

Les traits noirs n'indiqueront que la dernière révision de la page avec changements et additions ou suppression de ce qui existe en tant que texte et illustrations. Les changements concernant les majuscules, l'orthographe, la ponctuation ou l'emplacement d'un passage sur une page ne seront pas identifiés à l'aide d'un trait noir vertical.

## III. Désignation des parties non approuvées par la DGAC



**ENREGISTREMENT DES REVISIONS**

des Sections 0 à 10

REVISION		INCORPOREE			REVISION		INCORPOREE		
N°	Date	Le	Par	Signature	N°	Date	Le	Par	Signature

**AVERTISSEMENT**

La validité de ce Manuel est fonction de la discipline apportée à sa tenue à jour. Vous avez la garantie de mise à jour par la signature du responsable sur la présente page.  
 A cette dernière mise à jour la composition du Manuel est donnée page 0-5.

TABLE DES MATIERES

SECTION 0

	Pages
Page de garde . . . . .	0-1
Validité - Révisions . . . . .	0-2
Enregistrement des révisions . . . . .	0-3
Table des matières de la Section 0 . . . . .	0-4
Liste des pages du manuel de vol . . . . .	0-5
Liste des révisions du manuel de vol . . . . .	0-9
Table des matières du manuel de vol . . . . .	0-11

LISTE DES PAGES DU MANUEL DE VOL

SECTION 0

0-1	AP	Ed. 1
0-2	N.AP	Ed. 1 Rév. 6
0-3 à 0-4	N.AP	Ed. 1
0-5 à 0-8	AP	Ed. 1 Rév. 10
0-8a	AP	Ed. 1 Rév. 10
0-8b	N.AP	Ed. 1 Rév. 10
0-9	N.AP	Ed. 1 Rév. 4
0-10	N.AP	Ed. 1 Rév. 9
0-10a à 0-10b	N.AP	Ed. 1 Rév. 10
0-11	N.AP	Ed. 1 Rév. 9

SECTION 1

1-i	N.AP	Ed. 1
1-1 à 1-2	N.AP	Ed. 1
1-3	N.AP	Ed. 1 Rév. 9
1-4	N.AP	Ed. 1 Rév. 6
1-5 à 1-6	N.AP	Ed. 1
1-7 à 1-8	N.AP	Ed. 1 Rév. 9
1-9	N.AP	Ed. 1 Rév. 8
1-10 à 1-16	N.AP	Ed. 1

SECTION 2

2-i	AP	Ed. 1 Rév. 8
2-1	AP	Ed. 1 Rév. 6
2-2	AP	Ed. 1
2-3	AP	Ed. 1 Rév. 9
2-4	AP	Ed. 1 Rév. 6
2-5 à 2-8	AP	Ed. 1
2-9	AP	Ed. 1 Rév. 6
2-10 à 2-13	AP	Ed. 1 Rév. 8

## SECTION 0

MANUEL DE VOL  
 PIPER AIRCRAFT CORPORATION  
 AVION ARCHER II PA-28-181

## SECTION 3

3-i à 3-ii	AP	Ed. 1 Rév. 6
3-1	AP	Ed. 1 Rév. 9
3-2	AP	Ed. 1
3-3	AP	Ed. 1 Rév. 1
3-4 à 3-5	AP	Ed. 1
3-6 à 3-8	AP	Ed. 1 Rév. 3
3-9	AP	Ed. 1
3-10	AP	Ed. 1 Rév. 1
3-11 à 3-12	AP	Ed. 1
3-13 à 3-17	AP	Ed. 1 Rév. 3

## SECTION 4

4-i à 4-ii	AP	Ed. 1 Rév. 6
4-1	AP	Ed. 1 Rév. 6
4-2 à 4-3	AP	Ed. 1
4-4	AP	Ed. 1 Rév. 9
4-5	AP	Ed. 1
4-6	AP	Ed. 1 Rév. 9
4-7 à 4-8	AP	Ed. 1 Rév. 5
4-9 à 4-10	AP	Ed. 1
4-11	AP	Ed. 1 Rév. 9
4-12 à 4-14	AP	Ed. 1 Rév. 5
4-15	AP	Ed. 1 Rév. 9
4-16 à 4-17	AP	Ed. 1 Rév. 5
4-18	AP	Ed. 1 Rév. 10
4-19 à 4-22	AP	Ed. 1 Rév. 5

## SECTION 5

5-i	N.AP	Ed. 1
5-1 à 5-2	N.AP	Ed. 1 Rév. 4
5-3 à 5-7	N.AP	Ed. 1 Rév. 7
5-8 à 5-11	N.AP	Ed. 1
5-12 à 5-14	AP	Ed. 1
5-15 à 5-17	N.AP	Ed. 1
5-18	AP	Ed. 1
5-19	N.AP	Ed. 1
5-20 à 5-25	N.AP	Ed. 1 Rév. 10
5-26 à 5-27	N.AP	Ed. 1
5-28	AP	Ed. 1
5-29	N.AP	Ed. 1 Rév. 9

SECTION 6

6-i	N.AP	Ed. 1 Rév. 6
6-1 à 6-2	N.AP	Ed. 1 Rév. 9
6-3 à 6-4	N.AP	Ed. 1
6-5	N.AP	Ed. 1 Rév. 9
6-6 à 6-7	N.AP	Ed. 1 Rév. 6
6-7a	N.AP	Ed. 1
6-7b	N.AP	Ed. 1 Rév. 6
6-8	N.AP	Ed. 1
6-9	N.AP	Ed. 1 Rév. 8
6-10	N.AP	Ed. 1 Rév. 6
6-11	N.AP	Ed. 1
6-12	N.AP	Ed. 1 Rév. 1
6-12a	N.AP	Ed. 1 Rév. 6
6-12b à 6-12d	N.AP	Ed. 1 Rév. 1
6-13	N.AP	Ed. 1 Rév. 5
6-14 à 6-15	N.AP	Ed. 1
6-16	N.AP	Ed. 1 Rév. 9
6-17 à 6-18	N.AP	Ed. 1
6-19	N.AP	Ed. 1 Rév. 3
6-20	N.AP	Ed. 1
6-21 à 6-22	N.AP	Ed. 1 Rév. 4
6-23	N.AP	Ed. 1 Rév. 1
6-24	N.AP	Ed. 1
6-25	N.AP	Ed. 1 Rév. 4
6-26 à 6-29	N.AP	Ed. 1 Rév. 1
6-29a	N.AP	Ed. 1 Rév. 3
6-29b à 6-29d	N.AP	Ed. 1 Rév. 1
6-30	N.AP	Ed. 1 Rév. 1
6-31	N.AP	Ed. 1 Rév. 4
6-31a à 6-31b	N.AP	Ed. 1 Rév. 4
6-32	N.AP	Ed. 1 Rév. 1
6-33 à 6-44	N.AP	Ed. 1 Rév. 5

SECTION 7

7-i	N.AP	Ed. 1 Rév. 10
7-1 à 7-2	N.AP	Ed. 1
7-3	N.AP	Ed. 1 Rév. 9
7-4 à 7-6	N.AP	Ed. 1
7-7	N.AP	Ed. 1 Rév. 10
7-8	N.AP	Ed. 1 Rév. 9
7-9 à 7-10	N.AP	Ed. 1 Rév. 10
7-11	N.AP	Ed. 1 Rév. 3
7-12 à 7-13	N.AP	Ed. 1 Rév. 7

## SECTION 0

## SECTION 7 (suite)

7-14	N.AP	Ed. 1 Rév. 9
7-15 à 7-19	N.AP	Ed. 1
7-20	N.AP	Ed. 1 Rév. 10
7-21	N.AP	Ed. 1 Rév. 9
7-22	N.AP	Ed. 1 Rév. 6
7-23	N.AP	Ed. 1
7-24 à 7-25	N.AP	Ed. 1 Rév. 1

## SECTION 8

8-i	N.AP	Ed. 1
8-1	N.AP	Ed. 1
8-2	N.AP	Ed. 1 Rév. 8
8-3	N.AP	Ed. 1
8-4 à 8-5	N.AP	Ed. 1 Rév. 7
8-6 à 8-11	N.AP	Ed. 1
8-12	N.AP	Ed. 1 Rév. 9
8-12a à 8-12b	N.AP	Ed. 1 Rév. 1
8-13 à 8-15	N.AP	Ed. 1 Rév. 1
8-16 à 8-18	N.AP	Ed. 1

## SECTION 9

9-i	N.AP	Ed. 1 Rév. 8
9-1 à 9-2	N.AP	Ed. 1
9-3 à 9-5	AP	Ed. 1
9-6	N.AP	Ed. 1
9-7 à 9-8	AP	Ed. 1
9-9 à 9-11	AP	Ed. 1
9-12	N.AP	Ed. 1
9-13	N.AP	Ed. 1 Rév. 6
9-14	N.AP	Ed. 1
9-15 à 9-17	AP	Ed. 1 Rév. 3
9-18	AP	Ed. 1 Rév. 5
9-19	N.AP	Ed. 1 Rév. 5
9-20	N.AP	Ed. 1 Rév. 3
9-21 à 9-40	AP	Ed. 1 Rév. 6
9-41 à 9-66	AP	Ed. 1 Rév. 6
9-67 à 9-70	N.AP	Ed. 1 Rév. 8




SECTION 10

10-i  
10-1 à 10-2

N.AP  
N.AP

Ed. 1 Rév. 9  
Ed. 1 Rév. 9

Approuvé DGAC  
le **22 OCT. 1986**

L'Ingénieur en Chef de l'Avionement  
Chef du Bureau Construction Aéronautique  
  
**P. LAPASSET**

NOTA : AP : approuvé DGAC  
N.AP : non approuvé DGAC  
Ed. 1 : Edition 1  
Rév. x : Révision x

SECTION 0

MANUEL DE VOL  
PIPER AIRCRAFT CORPORATION  
AVION ARCHER II PA-28-181

---

PAGE LAISSEE EN BLANC INTENTIONNELLEMENT

LISTE DES REVISIONS DU MANUEL DE VOL

Numéro et code de révision	Pages révisées	Description de la révision	Date de signature des autorités
1 (PR800529)	1-3, 2-3, 2-4, 2-10, 3-3, 3-10, 4-8, 4-11, 4-20, 6-i, 6-6, 6-12, 6-12a à 6-12d, 6-13, 6-22, 6-23, 6-25 à 6-29, 6-29a à 6-29d, 6-30 à 6-39, 6-41 à 6-43, 7-i, 7-20, 7-24, 7-25, 8-12, 8-12a à 8-12b, 8-13 à 8-15, 10-2	Incorporation de modifications	FAA : 29 mai 80 DGAC : 30 déc. 80
2 (PR800822)	9-i, 9-15 à 9-18.	Incorporation de modifications	FAA : 22 août 80 DGAC : 27 juil. 81
3 (PR810114)	2-3, 2-4, 3-i, 3-6 à 3-8, 3-13 à 3-17, 6-19, 6-29a, 6-31, 6-33 à 6-44, 7-7, 7-10 à 7-13, 7-20, 9-i, 9-15 à 9-20.	Incorporation de modifications	FAA : 14 jan. 81 DGAC : 27 juil. 81
4 (PR810625)	1-4, 5-1, 5-2, 6-6, 6-16, 6-21, 6-22, 6-25, 6-31, 6-31a, 6-31b, 6-33 à 6-35, 6-42 à 6-44, 7-7, 7-10.	Incorporation de modifications	FAA : 25 juin 81 DGAC : 4 nov. 81

Ce manuel est traduit du manuel approuvé FAA, «REPORT : VB-1120».

## LISTE DES REVISIONS DU MANUEL DE VOL (suite)

Numéro et code de révision	Pages révisées	Description de la révision	Date de signature des autorités
5 (PR811116)	2-12, 3-i, 4-i, 4-4, 4-7, 4-8, 4-12 à 4-22, 6-i, 6-13, 6-33 à 6-44, 7-20, 9-18, 9-19.	Incorporation de modifications	FAA : 16 nov. 81 DGAC : 14 juin 82
6 (PR820721)	0-2, 1-4, 2-1, 2-4, 2-9, 3-i, 3-ii, 4-i, 4-ii, 4-1, 6-i, 6-6, 6-7, 6-7b, 6-9, 6-10, 6-12a, 7-20 à 7-22, 9-i, 9-13, 9-21 à 9-66.	Incorporation de modifications	FAA : 21 juil. 82 DGAC : 6 mai 83 •
7 (PR821115)	5-3 à 5-7, 7-12, 7-13, 8-4, 8-5.	Incorporation de modifications	FAA : 15 nov. 82 DGAC : 24 juin 83
8 (PR830720)	1-9, 2-i, 2-10 à 2-13, 6-9, 8-2, 9-i, 9-67 à 9-70.	Incorporation de modifications	FAA : 20 juil. 83 DGAC : 14 fév. 84
9 (PR840629)	0-11, 1-3, 1-7, 1-8, 2-3, 3-1, 4-4, 4-6, 4-11, 4-15, 5-29, 6-1, 6-2, 6-5, 6-16, 7-3, 7-8, 7-10, 7-14, 7-21, 8-12, 10-i, 10-1, 10-2.	Incorporation de modifications	FAA : 29 juin 84 DGAC : 22 oct. 86

Ce manuel est traduit du manuel approuvé FAA, «REPORT : VB-1120».

LISTES DES REVISIONS DU MANUEL DE VOL (suite)

Numéro et code de révision	Pages révisées	Description de la révision	Date de signature des autorités
10 (PR850705)	4-18, 5-20 à 5-25, 7-i, 7-7, 7-9, 7-10, 7-20.	Incorporation de modifications	FAA : 16 sept. 85 DGAC : 22 oct. 86

Ce manuel est traduit du manuel approuvé FAA, «REPORT : VB-1120».

PAGE LAISSEE EN BLANC INTENTIONNELLEMENT

TABLE DES MATIERES  
DU MANUEL DE VOL

SECTION 1	GENERALITES
SECTION 2	LIMITATIONS
SECTION 3	PROCEDURES D'URGENCE
SECTION 4	PROCEDURES NORMALES
SECTION 5	PERFORMANCES
SECTION 6	MASSE ET CENTRAGE
SECTION 7	DESCRIPTION ET FONCTIONNEMENT DE L'AVION ET DE SES INSTALLATIONS
SECTION 8	OPERATIONS DE PISTE, ENTRETIEN COURANT ET PERIODIQUE DE L'AVION
SECTION 9	SUPPLEMENTS
SECTION 10	CONSEILS D'UTILISATION

( )

( )

( )

( )



TABLE DES MATIERES

SECTION 1

GENERALITES

Paragraphes	Pages
1.1 Introduction .....	1-1
1.3 Moteurs .....	1-3
1.5 Hélices .....	1-3
1.7 Carburant .....	1-3
1.9 Huile .....	1-4
1.11 Masses maximales .....	1-4
1.13 Masses de l'avion standard .....	1-4
1.15 Zones à bagages .....	1-5
1.17 Charges spécifiques .....	1-5
1.19 Symboles, abréviations et terminologie .....	1-6
1.21 Facteurs de conversion .....	1-12



SECTION 1  
GENERALITES

1.1 INTRODUCTION

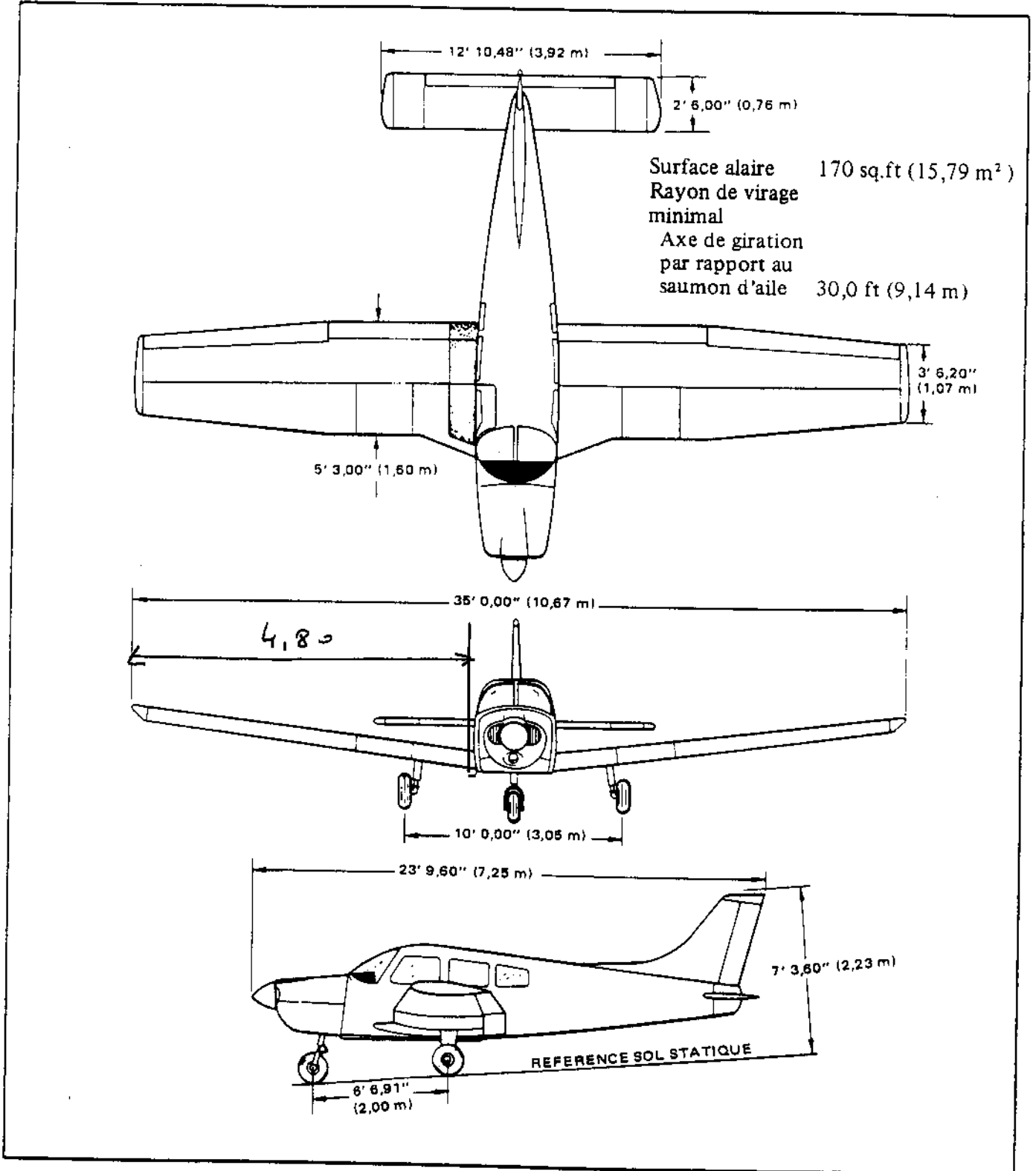
Le présent Manuel de vol est conçu pour offrir au pilote l'utilité maximale en tant que guide d'exploitation. Il contient les renseignements exigés par la réglementation en vigueur à fournir au pilote. Il renferme également des données supplémentaires fournies par l'avionneur.

Ce manuel n'est pas conçu pour remplacer une formation de pilote suffisante et qualifiée, la connaissance des consignes de navigabilité en vigueur, des règlements aéronautiques ou circulaires d'information applicables. Il n'est pas destiné à servir de guide en vue de la formation de pilote élémentaire ou de manuel d'entraînement et ne doit pas être utilisé à des fins d'exploitation s'il n'est pas tenu à jour.

Le problème du respect des conditions de navigabilité de l'avion incombe au propriétaire ; celui de la garantie des conditions de sécurité incombe au commandant de bord. Le pilote est également responsable du respect des limitations d'utilisation spécifiées par les repères des instruments, les plaquettes et le présent manuel.

Bien que la disposition de ce manuel ait pour but d'en augmenter l'utilité en vol, il ne devra pas servir uniquement de document de référence utilisé à l'occasion. Il appartiendra au pilote d'étudier l'ensemble du manuel pour se familiariser avec les limitations, les performances, les procédures et les caractéristiques de manœuvre de l'avion avant le vol.

Le manuel a été divisé en sections numérotées (en chiffres arabes) munies chacune d'un intercalaire à onglet permettant de s'y reporter rapidement. Les Sections «Limitations» et «Procédures d'urgence» ont été placées en tête des Sections «Procédures normales», «Performances» et autres de manière à faciliter l'accès aux renseignements qui peuvent être nécessaires en vol. La Section «Procédures d'urgence» a été munie d'un intercalaire à onglet rouge pour permettre de s'y reporter immédiatement. Un accroissement de volume du manuel a été prévu grâce à l'omission voulue de certains numéros de paragraphes, de figures, de repères et à des pages portant la mention «laissée en blanc intentionnellement».



PLAN TROIS VUES

Figure 1-1

### 1.3 MOTEURS

a) Nombre de moteurs	1
b) Motoriste	Lycoming
c) Numéro de modèle du moteur	O-360-A4M ou O-360-A4A
d) Puissance de décollage - Limitée à 5 minutes	180 hp (182 ch)
e) Régime de décollage - Limité à 5 minutes	2700 tr/mn
f) Puissance maximale continue	178 hp (180 ch)
g) Régime maximal continu	2650 tr/mn
h) Alésage	5,125 in (130,175 mm)
i) Course	4,375 in (111,125 mm)
j) Cylindrée	361,0 cu.in (5915,7 cm <sup>3</sup> )
k) Taux de compression	8.5/1
l) Type de moteur	Quatre cylindres, à prise directe, cylindres opposés à plat, à refroidissement par air

### 1.5 HELICES

a) Nombre d'hélices	1
b) Fabricant	Sensenich
c) Modèle	76EM8S5-0-62
d) Nombre de pales	2
e) Diamètre de l'hélice	76 in (1,930 m)
1) maximal	76 in (1,930 m)
2) minimal	A pas fixe
f) Type d'hélice	

### 1.7 CARBURANT

#### ( ) ESSENCE AVIATION UNIQUEMENT

a) Capacité totale de carburant	50 US gal (189 l)
b) Capacité totale de carburant utilisable	48 US gal (182 l)
c) Carburant	Aviation 100 vert ou 100LL bleu
1) Indice d'octane minimal	Se reporter à la dernière édition
2) Carburants de remplacement	de l'Instruction Lycoming N° 1070

1.9 HUILE

- a) Capacité d'huile 8 US qt (7.6 l)  
 b) Spécification de l'huile Se reporter à la dernière édition de l'Instruction d'entretien Lycoming 1014.

- c) Viscosité de l'huile en fonction de la température ambiante moyenne pour le démarrage

	UNIQUE	MULTIPLE
1) Au-dessus de 60 °F (16 °C)	SAE 50	SAE 40 ou 50
2) De 30 à 90 °F (-1 à 32 °C)	SAE 40	SAE 40
3) De 0 à 70 °F (-18 à 21 °C)	SAE 30	SAE 40 ou 20W-30
4) Au-dessous de 10 °F (-12 °C)	SAE 20	SAE 20W-30

1.11 MASSES MAXIMALES

	NORMALE	UTILITAIRE
a) Masse maximale sur l'aire de trafic	2558 lb (1160 kg)	2138 lb (970 kg)
b) Masse maximale au décollage	2550 lb (1157 kg)	2130 lb (966 kg)
c) Masse maximale à l'atterrissage	2550 lb (1157 kg)	2130 lb (966 kg)
d) Masse maximale dans la soute à bagages	200 lb (91 kg)	0

1.13 MASSES DE L'AVION STANDARD

Se reporter à la Figure 6-5 en ce qui concerne la masse à vide standard et la charge utile.

### 1.15 ZONES A BAGAGES

- |                       |                                  |
|-----------------------|----------------------------------|
| a) Volume de la soute | 24 cu.ft (0,680 m <sup>3</sup> ) |
| b) Largeur de l'accès | 22 in (0,559 m)                  |
| c) Hauteur de l'accès | 20 in (0,508 m)                  |

### 1.17 CHARGES SPECIFIQUES

- |                     |  |
|---------------------|--|
| a) Charge aiaire    | 15,0 lb/sq.ft (73,24 kg/m <sup>2</sup> ) |
| b) Charge au cheval | 14,2 lb/hp (6,35 kg/ch)                  |

### 1.19 SYMBOLES, ABREVIATIONS ET TERMINOLOGIE

Les définitions suivantes sont celles des symboles, des abréviations et de la terminologie utilisés d'un bout à l'autre de ce manuel et celles pouvant revêtir une signification opérationnelle supplémentaire pour le pilote.

a) Terminologie et symboles généraux concernant la vitesse

Anglais	Français	
CAS	V <sub>c</sub>	Vitesse conventionnelle : vitesse indiquée d'un avion, corrigée de l'erreur de position et de l'erreur instrumentale. La vitesse conventionnelle est égale à la vitesse vraie en atmosphère type et au niveau de la mer.
KCAS	V <sub>c</sub> ...kt	Vitesse conventionnelle exprimée en «knots».
GS	V <sub>sol</sub>	Vitesse sol : vitesse d'un avion par rapport au sol.
IAS	V <sub>i</sub>	Vitesse indiquée : vitesse d'un avion telle qu'elle est affichée par l'anémomètre, corrigée de l'erreur instrumentale. Les valeurs de V <sub>i</sub> qui figurent dans le présent manuel supposent une erreur instrumentale nulle.
KIAS	V <sub>i</sub> ...kt	Vitesse indiquée exprimée en «knots».
M	M	Nombre de Mach : rapport de la vitesse vraie à la vitesse du son.
TAS	V <sub>v</sub>	Vitesse vraie : vitesse de l'avion par rapport à l'air non perturbé. Egale à V <sub>c</sub> corrigée de l'altitude, de la température et de la compressibilité.
V <sub>A</sub>	V <sub>A</sub>	Vitesse de manœuvre : vitesse maximale à laquelle les commandes de vol peuvent être braquées à fond sans entraîner de surcharge de l'avion.
V <sub>FE</sub>	V <sub>FE</sub>	Vitesse maximale volets sortis : vitesse la plus élevée admissible lorsque les volets sont sortis sur une position prescrite.



$V_{NE/MNE}$	$V_{NE/MNE}$	Vitesse ou nombre de Mach à ne jamais dépasser : vitesse limite qui ne peut être dépassée à aucun moment.
$V_{NO}$	$V_{NO}$	Vitesse maximale de croisière compte tenu de la résistance de la structure : vitesse qui ne sera pas dépassée, sauf en air calme et, dans ce cas, seulement avec prudence.
$V_S$	$V_S$	Vitesse de décrochage ou vitesse minimale de vol stabilisé à laquelle l'avion peut être contrôlé.
$V_{SO}$	$V_{SO}$	Vitesse de décrochage ou vitesse minimale de vol stabilisé à laquelle l'avion peut être contrôlé en configuration d'atterrissage.
$V_X$	$V_X$	Vitesse de pente de montée optimale : vitesse qui permet le gain d'altitude le plus important sur la distance horizontale la plus courte possible.
$V_Y$	$V_Y$	Vitesse de taux de montée optimal : vitesse qui permet le gain d'altitude le plus important dans le temps le plus court possible.

b) Terminologie concernant la météorologie

ISA	ISA	Atmosphère type internationale, dans laquelle : L'air est un gaz parfait sec ; La température au niveau de la mer est de 15 degrés Celsius (59 degrés Fahrenheit) ; La pression au niveau de la mer est de 29,92 inches (760 mm) de mercure (1013,2 mbar) ; Le gradient de température entre le niveau de la mer et l'altitude à laquelle la température est de -56,5 °C (-69,7 °F) a pour valeur -0,00198 °C (-0,003564 °F) par foot (-0,0065 °C (-0,0117 °F) par mètre) et zéro au-dessus de cette altitude.
OAT	t air	Température extérieure ambiante : température statique de l'air libre obtenue à partir soit de lectures de température faites en vol soit de renseignements fournis par des moyens météorologiques au sol, corrigée de l'erreur instrumentale et des effets de la compressibilité.

SECTION I  
GENERALITES

MANUEL DE VOL  
PIPER AIRCRAFT CORPORATION  
AVION ARCHER II PA-28-181

Altitude pression indiquée	Chiffre correspondant à la lecture réelle faite sur un altimètre dont l'échelle barométrique a été calée sur 29.92 inches (760 mm) de mercure (1013,2 mbar).
Altitude pression	Altitude mesurée à partir de la pression standard au niveau de la mer (29.92 inches (760 mm) de mercure) par un altimètre barométrique. C'est l'altitude pression indiquée corrigée de l'erreur de position et de l'erreur instrumentale. Dans le présent manuel, les erreurs instrumentales d'altimètre sont supposées nulles.
Pression à la station	Pression atmosphérique réelle à l'altitude du terrain.
Vent	Les vitesses du vent figurant comme variables sur les graphiques du présent manuel sont à interpréter comme les composantes vent debout ou vent arrière des vents signalés.
c) Terminologie concernant la puissance	
Puissance de décollage	Puissance maximale admissible pour le décollage.
Puissance maximale continue	Puissance maximale admissible de façon continue.
d) Instruments moteur	
Indicateur TGE	Indicateur de température des gaz d'échappement.

e) Terminologie concernant les performances de l'avion et la préparation des vols

Pente de montée Rapport démontré de la variation d'altitude pendant une partie de la montée à la distance horizontale parcourue dans le même intervalle de temps.

Vitesse de vent de travers démontrée La vitesse de vent de travers démontrée est la valeur de la composante transversale de la vitesse du vent pour laquelle un contrôle suffisant de l'avion au cours du décollage et de l'atterrissage a été réellement démontré lors des essais de certification.

Distance accélération-arrêt Distance nécessaire pour accélérer un avion jusqu'à une vitesse spécifiée puis, en supposant qu'un moteur tombe en panne au moment où cette vitesse est atteinte, pour amener l'avion jusqu'à l'arrêt complet.

Tronçon de route Partie d'une route, dont chaque extrémité est identifiée par : 1) un point géographique ; ou 2) un point où peut être établi un relèvement radio précis.

f) Terminologie concernant la masse et le centrage

Plan de référence Plan vertical imaginaire à partir duquel toutes les distances horizontales sont mesurées pour les besoins du centrage.

Station Emplacement situé le long du fuselage de l'avion repéré habituellement par l'expression de la distance qui le sépare du plan de référence.

Bras Distance horizontale du plan de référence au centre de gravité (C.G.) d'un organe.

Moment	Produit de la masse d'un organe par le bras correspondant (On se sert du moment divisé par une constante pour simplifier les calculs de centrage en réduisant le nombre de chiffres).
Centre de gravité (C.G.)	Point par rapport auquel un avion serait en équilibre s'il était suspendu. Sa distance par rapport au plan de référence s'obtient en divisant le moment total par la masse totale de l'avion.
Bras de levier	Bras obtenu en additionnant les différents moments de l'avion et en divisant cette somme par la masse totale.
Limites de centrage	Positions extrêmes du centre de gravité à l'intérieur desquelles l'avion doit être utilisé à une masse donnée.
Carburant utilisable	Carburant disponible pour la préparation du vol.
Carburant inutilisable	Carburant restant après exécution d'un essai de panne sèche conformément aux règlements officiels.
Masse à vide standard	Masse de l'avion standard y compris le carburant inutilisable, le plein de liquides de fonctionnement et le plein d'huile.
Masse à vide de base	Masse à vide standard plus les équipements optionnels.
Charge marchande	Masse des occupants, du fret et des bagages.
Charge utile	Différence entre la masse au décollage, ou la masse sur l'aire de trafic, suivant le cas, et la masse à vide de base.
Masse maximale sur l'aire de trafic	Masse maximale homologuée pour la manœuvre au sol (Elle comprend la masse de carburant nécessaire à la mise en route, au roulage et au point fixe).

Masse maximale au décollage	Masse maximale homologuée au début de la course de décollage.
Masse maximale à l'atterrissage	Masse maximale homologuée à l'impact à l'atterrissage.
Masse maximale sans carburant	Masse maximale à l'exclusion du carburant utilisable.

1.21 FACTEURS DE CONVERSION

<u>MULTIPLIER</u>		<u>PAR</u>	<u>POUR OBTENIR</u>	
British Thermal Unit	(BTU)	0,2519958	des kilocalories	(kcal)
Cubic foot	(cu.ft)	0,028317	des mètres cubes	(m <sup>3</sup> )
Cubic inch	(cu.in)	16,387064	des centimètres cubes	(cm <sup>3</sup> )
Foot	(ft)	0,3048	des mètres	(m)
Foot per minute	(ft/mn)	0,00508	des mètres par seconde	(m/s)
Foot-pound	(ft.lb)	0,135582 0,138255	des mètres-décanewtons des mètres-kilogrammes	(m.daN) (m.kg)
Gallon (US)	(US gai)	3,785	des litres	(l)
Horsepower	(hp)	1,01387	des chevaux-vapeur	(ch)
Inch	(in)	25,40 0,0254	des millimètres des mètres	(mm) (m)
Inch of mercury	(in Hg)	25,40	des millimètres de mercure	(mm Hg)
Inch-pound	(in.lb)	0,112985 0,011521	des mètres-newtons des mètres-kilogrammes	(m.N) (m.kg)
Knot	(kt)	1,852	des kilomètres par heure	(km/h)
Nautical mile	(NM)	1,852	des kilomètres	(km)

Pound	(lb)	0,453592	des kilogrammes	(kg)
Pound per horsepower	(lb/hp)	0,447387	des kilogrammes par cheval-vapeur	(kg/ch)
Pound per square foot	(lb/sq.ft)	4,88243	des kilogrammes par mètre carré	(kg/m <sup>2</sup> )
Pound per square inch	(psi ou lb/sq.in)	0,0689476	des bars	(bar)
Quart (US)	(US qt)	0,94635	des litres	(l)
Square foot	(sq.ft)	0,092903	des mètres carrés	(m <sup>2</sup> )
Square inch	(sq.in)	6,4516	des centimètres carrés	(cm <sup>2</sup> )
Yard	(yd)	0,9144	des mètres	(m)

<u>MULTIPLIER</u>		<u>PAR</u>	<u>POUR OBTENIR</u>	
Bar	(bar)	14,503768	des pounds per square inch	(psi ou lb/sq.in)
Centimètre carré	(cm <sup>2</sup> )	0,1550	des square inches	(sq.in)
Centimètre cube	(cm <sup>3</sup> )	0,06102	des cubic inches	(cu.in)
Cheval-vapeur	(ch)	0,98632	des horsepower	(hp)
Kilocalorie	(kcal)	3,9683	des British Thermal Units	(BTU)
Kilogramme	(kg)	2,204622	des pounds	(lb)
Kilogramme par cheval-vapeur	(kg/ch)	2,2352	des pounds per horsepower	(lb/hp)
Kilogramme par mètre carré	(kg/m <sup>2</sup> )	0,2048	des pounds per square foot	(lb/sq.ft)
Kilomètre	(km)	0,53996	des nautical miles	(NM)
Kilomètre par heure	(km/h)	0,53996	des knots	(kt)
Litre	(l)	0,264172 1,05669	des gallons (US) des quarts (US)	(US gal) (US qt)
Mètre	(m)	3,280840 39,37 1,0936	des feet des inches des yards	(ft) (in) (yd)
Mètre carré	(m <sup>2</sup> )	10,76391	des square feet	(sq.ft)
Mètre cube	(m <sup>3</sup> )	35,3147	des cubic feet	(cu.ft)



Mètre-kilogramme	(m.kg)	7,23301 86,798	des foot-pounds des inch-pounds	(ft.lb) (in.lb)
Mètre-newton	(m.N)	8,8507	des inch-pounds	(in.lb)
Mètre-décanewton	(m.daN)	7,37561	des foot-pounds	(ft.lb)
Mètre par seconde	(m/s)	196,8504	des feet per minute	(ft/mn)
Millimètre	(mm)	0,03937	des inches	(in)
Millimètre de mercure	(mm Hg)	0,03937	des inches of mercury	(in Hg)

PAGE LAISSEE EN BLANC INTENTIONNELLEMENT

TABLE DES MATIERES

SECTION 2

LIMITATIONS

Paragraphes	Pages
2.1 Généralités . . . . .	2-1
2.3 Limitations de vitesses . . . . .	2-1
2.5 Repères de l'anémomètre . . . . .	2-2
2.7 Limitations du groupe propulseur . . . . .	2-3
2.9 Repères des instruments moteur . . . . .	2-4
2.11 Limites de masses . . . . .	2-4
2.13 Limites de centrage . . . . .	2-5
2.15 Limites de manœuvres . . . . .	2-6
2.17 Limites de facteurs de charge en vol . . . . .	2-6
2.19 Limites de types d'utilisation . . . . .	2-6
2.21 Limitations de carburant . . . . .	2-6
2.25 Plaquettes . . . . .	2-8
2.27 Plaquettes d'utilisation . . . . .	2-12
2.29 Bases de certification . . . . .	2-13

○

○

○

○

SECTION 2  
LIMITATIONS

2.1 GENERALITES

Cette section présente les limitations d'utilisation approuvées par les Services officiels, les repères des instruments, le code des couleurs et les plaquettes de base nécessaires pour l'utilisation de l'Archer II et des ses systèmes.

Cet appareil doit être utilisé comme un avion de la catégorie normale ou de la catégorie utilitaire en respectant les limitations d'utilisation énoncées sous la forme de plaquettes et de repères ainsi que celles données dans la présente section et dans l'ensemble de ce manuel.

Les limitations correspondant aux systèmes et équipements optionnels qui nécessitent des suppléments au manuel peuvent être trouvées dans la Section 9 («Suppléments»).

2.3 LIMITATIONS DE VITESSES

VITESSE	Vi	Vc
Vitesse à ne jamais dépasser ( $V_{NE}$ ) – Ne dépasser en aucun cas cette vitesse.	kt 154 km/h 285	148 274
Vitesse maximale de croisière compte tenu de la résistance de la structure ( $V_{NO}$ ) – Ne pas dépasser cette vitesse, sauf en air calme, et dans ce cas, seulement avec prudence.	kt 125 km/h 232	121 224

VITESSE		Vi	Vc
Vitesse de manœuvre ( $V_A$ ) – Ne pas braquer les commandes à fond ou brutalement au-dessus de cette vitesse.			
Masse totale 2550 lb (1157 kg)	kt	113	111
	km/h	209	206
Masse totale 1634 lb (741 kg)	kt	89	89
	km/h	165	165

ATTENTION

La vitesse de manœuvre diminue avec la diminution de masse car les effets des forces aérodynamiques sont accentués. Une interpolation linéaire est possible pour les masses totales intermédiaires. La vitesse de manœuvre ne devra pas être dépassée en air agité.

Vitesse maximale volets sortis ( $V_{FE}$ ) – Ne pas dépasser cette vitesse avec les volets sortis.	kt	102	100
	km/h	189	185

2.5 REPERES DE L'ANEMOMETRE

REPERES			Vi
Trait rouge radial (à ne jamais dépasser)	kt		154
	km/h		285
Secteur jaune (plage de prudence - air calme seulement)	kt	125 à	154
	km/h	232 à	285
Secteur vert (plage d'utilisation normale)	kt	55 à	125
	km/h	102 à	232
Secteur blanc (volets sortis)	kt	49 à	102
	km/h	91 à	189

2.7 LIMITATIONS DU GROUPE PROPULSEUR

a) Nombre de moteurs	1
b) Motoriste	Lycoming
c) Numéro de modèle du moteur	O-360-A4M ou O-360-A4A équipé d'un carburateur type 10-3878
d) Limites d'utilisation du moteur	
1) Puissance de décollage - Limitée à 5 minutes	180 hp (182 ch)
2) Régime de décollage - Limité à 5 minutes	2700 tr/mn
3) Puissance maximale continue	178 hp (180 ch)
4) Régime maximal continu	2650 tr/mn
5) Température d'huile maximale	245 °F (118 °C)
6) Pression d'huile	
Minimale (trait rouge)	25 psi (1.72 bar)
Maximale (trait rouge)	90 ou 100 psi (6,21 ou 6,89 bar)
7) Pression de carburant	
Minimale (trait rouge)	0.5 psi (0.03 bar)
Maximale (trait rouge)	8 psi (0.55 bar)
8) Indice d'octane minimal du carburant (ESSENCE AVIATION UNIQUEMENT)	Aviation 100 ou 100LL
9) Nombre d'hélices	1
10) Fabricant d'hélice	Sensenich
11) Modèle d'hélice	76EM8S5-0-62
12) Diamètre d'hélice	
Minimal	76 in (1,930 m)
Maximal	76 in (1,930 m)
13) Tolérance d'hélice (Régime en conditions statiques à la position maximale de la manette des gaz) Aucune tolérance supplémentaire permise.	2375 ≥ N ≥ 2275 tr/mn

2.9 REPERES DES INSTRUMENTS MOTEUR

a)	Tachymètre	
	Secteur vert (plage d'utilisation normale)	500 à 2650 tr/mn
	Secteur jaune (limité à 5 minutes)	2650 à 2700 tr/mn
	Trait rouge (puissance de décollage)	2700 tr/mn
b)	Température d'huile	
	Secteur vert (plage d'utilisation normale)	75 à 245 °F (24 à 118 °C)
	Trait rouge (maximum)	245 °F (118 °C)
c)	Pression d'huile	
	Secteur vert (plage d'utilisation normale)	60 à 90 psi (4,14 à 6,21 bar)
	Secteur jaune (plage de prudence) (ralenti)	25 à 60 psi (1,72 à 4,14 bar)
	Secteur jaune (réchauffage au sol)	Néant ou 90 à 100 psi (6,21 ou 6,89 bar)
	Trait rouge (minimum)	25 psi (1,72 bar)
	Trait rouge (maximum)	90 ou 100 psi (6,21 ou 6,89 bar)
d)	Pression de carburant	
	Secteur vert (plage d'utilisation normale)	0,5 à 8 psi (0,03 à 0,55 bar)
	Trait rouge (minimum)	0,5 psi (0,03 bar)
	Trait rouge (maximum)	8 psi (0,55 bar)

2.11 LIMITES DE MASSES

	Normale	Utilitaire
a) Masse maximale sur l'aire de trafic	2558 lb (1160 kg)	2138 lb (970 kg)
b) Masse maximale	2550 lb (1157 kg)	2130 lb (966 kg)
c) Masse maximale de bagages	200 lb ( 91 kg)	0

NOTA

Se reporter à la Section 5 («Performances») qui donne la masse maximale compte tenu des performances.



2.13 LIMITES DE CENTRAGE

a) Catégorie normale

Masse		Limite avant Distance en arrière de la référence		Limite arrière Distance en arrière de la référence	
lb	kg	in	m	in	m
2550	1157	88,6	2,250	93,0	2,362
2050	930	82,0	2,083	93,0	2,362
et moins					

b) Catégorie utilitaire

Masse		Limite avant Distance en arrière de la référence		Limite arrière Distance en arrière de la référence	
lb	kg	in	m	in	m
2130	966	83,0	2,108	93,0	2,362
2050	930	82,0	2,083	93,0	2,362
et moins					

NOTA

Variation linéaire entre les points donnés.

La référence est située à 78,4 in (1,991 m) en avant de l'intersection interne des sections droite et effilée du bord d'attaque de voilure.

Il incombe au propriétaire de l'avion et au pilote de s'assurer que l'avion est correctement chargé. Voir la Section 6 («Masse et centrage») pour les instructions relatives à un chargement correct.

2.15 LIMITES DE MANOEUVRES

- a) Catégorie normale : toutes manœuvres acrobatiques, y compris les vrilles, interdites.
- b) Catégorie utilitaire : manœuvres autorisées pour des angles d'inclinaison supérieurs à 60° :

	Vitesse initiale	
	kt	km/h
Virages serrés	113	209
Huits lents	113	209
Chandelles	113	209

2.17 LIMITES DE FACTEURS DE CHARGE EN VOL

- |  | Normale  | Utilitaire |
|--|--|------------|
| a) Facteur de charge positif (maximal) | 3,8 g  | 4,4 g      |
| b) Facteur de charge négatif (maximal) | Aucune manœuvre en vol inversé n'est autorisée |            |

2.19 LIMITES DE TYPES D'UTILISATION

Les utilisations ci-dessous sont autorisées pour cet avion quand il est équipé suivant les règlements en vigueur en France, les équipements étant en état de fonctionnement.

- a) V.F.R. (Règles de vol à vue) de jour
- b) V.F.R. (Règles de vol à vue) de nuit
- c) I.F.R. (Règles de vol aux instruments) de jour
- d) I.F.R. (Règles de vol aux instruments) de nuit
- e) Pas en conditions de givrage

2.21 LIMITATIONS DE CARBURANT

- |  |                   |
|--|-------------------|
| a) Capacité totale   | 50 US gal (189 l) |
| b) Carburant inutilisable  | 2 US gal (7,6 l)  |
| Il a été établi que le carburant inutilisable de cet avion, pour les assiettes de vol critiques, est de 1 US gal (3,8 l) dans chaque aile. |                   |
| c) Carburant utilisable  | 48 US gal (182 l) |
| Il a été établi que le carburant utilisable de cet avion est de 24 US gal (91 l) par réservoir de voilure.                                 |                   |

PAGE LAISSEE EN BLANC INTENTIONNELLEMENT

SECTION 2  
LIMITATIONS

2.25 PLAQUETTES

Bien en vue du pilote :

«THIS AIRPLANE MUST BE OPERATED AS A NORMAL OR UTILITY CATEGORY AIRPLANE IN COMPLIANCE WITH THE OPERATING LIMITATIONS STATED IN THE FORM OF PLACARDS, MARKINGS AND MANUALS.»

«ALL MARKINGS AND PLACARDS ON THIS AIRPLANE APPLY TO ITS OPERATION AS A UTILITY CATEGORY AIRPLANE. FOR NORMAL AND UTILITY CATEGORY OPERATION, REFER TO THE PILOT'S OPERATING HANDBOOK.»

«NO ACROBATIC MANEUVERS ARE APPROVED FOR NORMAL CATEGORY OPERATIONS. SPINS ARE PROHIBITED FOR NORMAL AND UTILITY CATEGORY.»

(«CET APPAREIL DOIT ETRE UTILISE COMME UN AVION DE LA CATEGORIE NORMALE OU UTILITAIRE EN RESPECTANT LES LIMITATIONS D'UTILISATION ENONCEES SOUS FORME DE PLAQUETTES, DE REPERES ET DE MANUELS.»)

(«SUR CET APPAREIL, TOUS LES REPERES ET TOUTES LES PLAQUETTES S'APPLIQUENT A SON UTILISATION EN TANT QU'AVION DE LA CATEGORIE UTILITAIRE. POUR L'UTILISATION EN CATEGORIE NORMALE ET UTILITAIRE, SE REPORTER AU MANUEL DE VOL.»)

(«AUCUNE MANOEUVRE ACROBATIQUE N'EST AUTORISEE POUR L'UTILISATION EN CATEGORIE NORMALE. LES VRILLES SONT INTERDITES EN CATEGORIE NORMALE ET UTILITAIRE.»)

Bien en vue du pilote :

TAKEOFF CHECK LIST

Fuel on proper tank	Seat backs erect
Electric fuel pump on	Fasten belts/harness
Engine gauges checked	Trim tab - set
Flaps - set	Controls - free
Carb. heat off	Door - latched
Mixture set	Air Conditioner off
Primer locked	

LANDING CHECK LIST

Fuel on proper tank	Flaps - set
Mixture rich	Fasten belts/harness
Electric fuel pump on	Air Conditioner off
Seat backs erect	

LISTE DE VERIFICATIONS AU DECOLLAGE

Carburant sur réservoir approprié	Dossiers de sièges droits
Pompe à carburant électrique sur marche	Bretelles/harnais bloqués
Instruments moteur vérifiés	Compensateur - Régulé
Volets - Réglés	Commandes - Libres
Réchauffage carburateur coupé	Porte - Verrouillée
Mélange réglé	Conditionnement d'air sur arrêt
Pompe d'amorçage verrouillée	

LISTE DE VERIFICATIONS A L'ATTERRISSAGE

Carburant sur réservoir approprié	Volets - Réglés
Mélange riche	Bretelles/harnais bloqués
Pompe à carburant électrique sur marche	Conditionnement d'air sur arrêt
Dossiers de sièges droits	

Dans les listes qui précèdent, la vérification du conditionnement d'air sur arrêt n'est obligatoire que pour les avions équipés d'une installation de conditionnement d'air.

Bien en vue du pilote et au voisinage du tableau de commande de conditionnement d'air lorsque l'avion est équipé de cette installation :

«WARNING - AIR CONDITIONER MUST BE OFF TO INSURE NORMAL TAKEOFF CLIMB PERFORMANCE.»

(«ATTENTION-DANGER - LE CONDITIONNEMENT D'AIR DOIT ETRE SUR ARRET POUR ASSURER DES PERFORMANCES DE MONTEE NORMALES AU DE-COLLAGE.»)

A proximité du verrou supérieur de porte :

«ENGAGE LATCH BEFORE FLIGHT.»

(«VERROUILLER AVANT VOL.»)

A l'intérieur de la porte de soute à bagages :

«BAGGAGE MAXIMUM 200 LBS»

(«BAGAGES 91 kg MAXIMUM»)

«UTILITY CATEGORY OPERATION - NO BAGGAGE OR AFT PASSENGERS ALLOWED. NORMAL CATEGORY OPERATION - SEE PILOT'S OPERATING HANDBOOK WEIGHT AND BALANCE SECTION FOR BAGGAGE AND AFT PASSENGER LIMITATIONS.»

«UTILISATION CATEGORIE UTILITAIRE - LES BAGAGES ET PASSAGERS ARRIERE NE SONT PAS AUTORISES. UTILISATION CATEGORIE NORMALE - VOIR LES LIMITATIONS APPLICABLES AUX BAGAGES ET AUX PASSAGERS ARRIERE A LA SECTION «MASSE ET CENTRAGE» DU MANUEL DE VOL.»)

Bien en vue du pilote :

« $V_A = 113$  KIAS AT 2550 # (SEE P.O.H.)»

(« $V_A = V_i : 113$  kt (209 km/h)  
A 1157 kg (VOIR MANUEL DE VOL)»)

«DEMO. X-WIND 17 KTS.»

(«COMPOSANTE VENT DE TRAVERS DEMONTREE -  
31 km/h.»)

Bien en vue du pilote :

«OIL COOLER WINTERIZATION PLATE TO BE REMOVED WHEN AMBIENT TEMPERATURE EXCEEDS 50 °F.»

(«DEPOSE DU CACHE D'ADAPTATION AUX BASSES TEMPERATURES DU RADIATEUR D'HUILE LORSQUE LA TEMPERATURE AMBIANTE DEPASSE 10 °C.»)

SECTION 2  
LIMITATIONS

MANUEL DE VOL  
PIPER AIRCRAFT CORPORATION  
AVION ARCHER II PA-28-181

Bien en vue du pilote :

«UTILITY CATEGORY OPERATION ONLY.»

(«UTILISATION CATEGORIE UTILITAIRE  
SEULEMENT.»)

- 1) NO AFT PASSENGERS ALLOWED.
- 2) ACROBATIC MANEUVERS ARE LIMITED TO THE FOLLOWING :

- 1) LES PASSAGERS ARRIERE NE SONT PAS AUTORISES.
- 2) MANOEUVRES ACROBATIQUES LIMITEES COMME SUIV :

ENTRY SPEED

VITESSE INITIALE

SPINS PROHIBITED	
STEEP TURNS	113 KIAS
LAZY HEIGHTS	113 KIAS
CHANDELLES	113 KIAS

VRILLES INTERDITES	
VIRAGES SERRES	Vi : 113 kt (209 km/h)
HUIFS LENTS	Vi : 113 kt (209 km/h)
CHANDELLES	Vi : 113 kt (209 km/h)

Bien en vue du pilote :

«WARNING - TURN OFF STROBE LIGHTS WHEN IN CLOSE PROXIMITY TO GROUND OR DURING FLIGHT THROUGH CLOUD, FOG OR HAZE.»

(«ATTENTION-DANGER - COUPER LES FEUX A ECLATS A PROXIMITE IMMEDIATE DU SOL OU AU COURS DE VOL DANS LES NUAGES, LE BROUIL-LARD OU LA BRUME.»)

Sur le cadran du tachymètre :

«AFTER 5 MIN : REDUCE POWER TO 2650 RPM.»

(«APRES 5 mn : REDUIRE LE REGIME A 2650 tr/mn.»)

A proximité des bouchons de remplissage des réservoirs de carburant :

«FUEL - 100 or 100LL AVIATION GRADE».

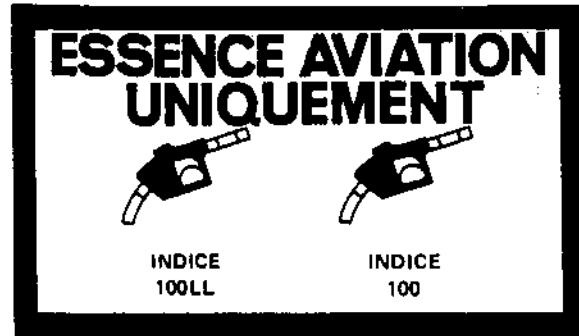
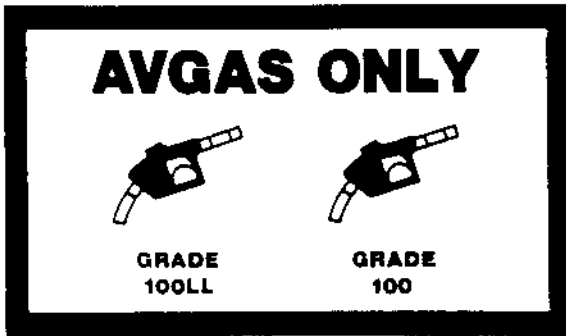
(«CARBURANT - QUALITE AVIATION 100 ou 100LL.»)

ou

«FUEL - 100-130 AVIATION GRADE MIN.  
USABLE CAPACITY 24 GAL.  
USABLE CAPACITY TO BOTTOM OF FILLER NECK  
INDICATOR 17 GAL.»

(«CARBURANT - QUALITE AVIATION 100/130 MINI  
CAPACITE UTILISABLE 91 l  
CAPACITE UTILISABLE 64 l JUSQU'AU BAS DE L'IN-  
DICATEUR DU COL DE REMPLISSAGE.»)

A proximité des bouchons de remplissage des réservoirs de carburant (N° de série 28-8390036 et suivants) :



## 2.27 PLAQUETTES D'UTILISATION

Suivant les équipements installés, une des plaquettes ci-dessous devra être apposée sur le tableau de bord, bien en vue du pilote :

Avion autorisé VFR de jour :

«CONDITIONS D'UTILISATION  
- VFR DE JOUR  
- CONDITIONS GIVRANTES INTERDITES»

Avion autorisé VFR de jour et VFR de nuit :

«CONDITIONS D'UTILISATION  
- VFR DE JOUR ET DE NUIT  
- CONDITIONS GIVRANTES INTERDITES»

Avion autorisé VFR de jour et IFR de jour :

«CONDITIONS D'UTILISATION  
- VFR DE JOUR  
- IFR DE JOUR  
- CONDITIONS GIVRANTES INTERDITES»

Avion autorisé VFR de jour, VFR de nuit, IFR de jour :

«CONDITIONS D'UTILISATION  
- VFR DE JOUR ET DE NUIT  
- IFR DE JOUR  
- CONDITIONS GIVRANTES INTERDITES»

Avion autorisé VFR de jour, VFR de nuit, IFR de jour, IFR de nuit :

«CONDITIONS D'UTILISATION  
- VFR DE JOUR ET DE NUIT  
- IFR DE JOUR ET DE NUIT  
- CONDITIONS GIVRANTES INTERDITES»



## 2.29 BASES DE CERTIFICATION

### US :

Réglementation CAR 3 mise en vigueur le 15 mai 1956 à jour de l'amendement 3-2, de l'amendement 3-4 et des paragraphes 3.304 et 3.705 de l'amendement 3-7. En outre, réglementation FAR 23.207, 23.221 et 23.959 de l'amendement 23-7. Réglementation FAR 36.

### Française :

Navigabilité : Réglementation CAR 3 mise en vigueur le 15 mai 1956 à jour de l'amendement 3-2, de l'amendement 3-4 et des paragraphes 3.304 et 3.705 de l'amendement 3-7. En outre, réglementation FAR 23.207, 23.221 et 23.959 de l'amendement 23-7.

Nuisances : Arrêté du 30 juillet 1975  
Arrêté du 15 avril 1977.

( )

( )

( )

( )

TABLE DES MATIERES  
SECTION 3  
PROCEDURES D'URGENCE

Paragraphes		Pages
3.1	Généralités . . . . .	3-1
3.3	Liste de vérifications d'urgence . . . . .	3-3
	Incendie moteur à la mise en route . . . . .	3-3
	Perte de puissance moteur au décollage . . . . .	3-3
	Perte de puissance moteur en vol . . . . .	3-4
	Atterrissage sans moteur . . . . .	3-4
	Incendie en vol . . . . .	3-5
	Perte de pression d'huile . . . . .	3-5
	Perte de pression de carburant . . . . .	3-5
	Température d'huile excessive . . . . .	3-5
	Pannes du circuit électrique . . . . .	3-6
	Consommation électrique excessive (Interrupteurs de batterie et d'alternateur couplés) . . . . .	3-6
	Consommation électrique excessive (Interrupteurs de batterie et d'alternateur séparés) . . . . .	3-7
	Sortie de vrille . . . . .	3-7
	Porte ouverte . . . . .	3-8
	Givrage du carburateur . . . . .	3-8
	Irrégularité de fonctionnement du moteur . . . . .	3-8
3.5	Procédures d'urgence développées (généralités) . . . . .	3-9
3.7	Incendie moteur à la mise en route . . . . .	3-9
3.7	Perte de puissance moteur au décollage . . . . .	3-9
3.11	Perte de puissance moteur en vol . . . . .	3-10
3.13	Atterrissage sans moteur . . . . .	3-11
3.15	Incendie en vol . . . . .	3-11
3.17	Perte de pression d'huile . . . . .	3-12
3.19	Perte de pression de carburant . . . . .	3-13
3.21	Température d'huile excessive . . . . .	3-13
3.23	Pannes du circuit électrique . . . . .	3-13

TABLE DES MATIERES (suite)

SECTION 3 (suite)

Paragraphes	Pages
3.24 Consommation électrique excessive.....	3-14
3.25 Sortie de vrille.....	3-15
3.27 Porte ouverte.....	3-15
3.29 Givrage du carburateur.....	3-16
3.31 Irrégularité de fonctionnement du moteur.....	3-16

## SECTION 3 PROCEDURES D'URGENCE

### 3.1 GENERALITES

Les procédures recommandées pour faire face aux différents types d'urgences et de situations critiques sont présentées dans cette section. Toutes les procédures d'urgence exigées (règlements en vigueur) et celles nécessaires pour garantir l'utilisation de l'avion telle qu'elle est déterminée par ses caractéristiques d'utilisation et de conception sont présentées.

Les procédures d'urgence correspondant aux systèmes et équipements optionnels qui nécessitent des suppléments au manuel sont présentées dans la Section 9 («Suppléments»).

La première partie de cette section se compose d'une liste succincte de vérifications d'urgence donnant une liste des manœuvres à exécuter pour faire face aux situations critiques en n'accordant que peu d'importance au fonctionnement des systèmes.

Le reste de la section est consacré aux procédures d'urgence développées avec des renseignements supplémentaires, afin de permettre au pilote de mieux comprendre les procédures.

Ces procédures sont préconisées à titre de ligne de conduite pour faire face à la situation particulière décrite mais ne remplacent en aucun cas le bon sens et un jugement sain. Les pilotes doivent se familiariser avec les procédures données dans cette section et être prêts à prendre les mesures appropriées en cas d'urgence.

La plupart des procédures d'urgence de base, les atterrissages sans moteur par exemple, font partie de l'entraînement normal du pilote. Bien que ces urgences soient traitées dans cette section, ces renseignements ne sont pas destinés à remplacer cet entraînement, mais seulement à servir de document de référence de révision et à donner des renseignements sur des procédures qui ne sont pas les mêmes sur tous les avions. Il est conseillé au pilote de revoir les procédures d'urgence standard périodiquement pour les connaître à fond.

PAGE LAISSEE EN BLANC INTENTIONNELLEMENT

### 3.3 LISTE DE VERIFICATIONS D'URGENCE

#### INCENDIE MOTEUR A LA MISE EN ROUTE

Démarreur. . . . . Entrainer le moteur  
Mélange. . . . . Sur étouffoir  
Manette des gaz. . . . . Avancer  
Pompe à carburant électrique . . . . . «OFF» («ARRET»)  
Sélecteur carburant. . . . . «OFF» («ARRET»)  
Evacuer l'avion si l'incendie persiste

#### PERTE DE PUISSANCE MOTEUR AU DECOLLAGE

Si la longueur de piste restante est suffisante pour permettre un atterrissage normal, atterrir droit devant.

Si la longueur de piste restante est insuffisante :  
Maintenir une vitesse de sécurité.  
N'effectuer qu'un léger virage pour éviter les obstacles.  
Volets en fonction de la situation.

Si l'altitude atteinte est suffisante pour une tentative de remise en route :  
Maintenir une vitesse de sécurité  
Sélecteur carburant. . . . . Passer sur un réservoir contenant du carburant  
Pompe à carburant électrique . . . . . Vérifier sur «ON» («MARCHE»)  
Mélange. . . . . Vérifier sur «RICH» («RICHE»)  
Réchauffage carburateur. . . . . «ON» («MARCHE»)  
Pompe d'amorçage . . . . . Verrouillée  
Si la puissance n'est pas rétablie, appliquer la procédure «Atterrissage sans moteur».

**PERTE DE PUISSANCE MOTEUR EN VOL**

Sélecteur carburant . . . . . Passer sur un réservoir contenant du carburant  
Pompe à carburant électrique . . . . . «ON» («MARCHE»)  
Mélange . . . . . «RICH» («RICHE»)  
Réchauffage carburateur . . . . . «ON» («MARCHE»)  
Instruments moteur . . . . . Vérifier s'ils indiquent la cause de la perte de puissance  
Pompe d'amorçage . . . . . Vérifier qu'elle est verrouillée  
Si la pression de carburant indiquée est nulle, vérifier la position du sélecteur de carburant pour s'assurer qu'il est sur un réservoir contenant du carburant.

Après rétablissement de la puissance :  
Réchauffage carburateur . . . . . «OFF» («ARRET»)  
Pompe à carburant électrique . . . . . «OFF» («ARRET»)

Si la puissance n'est pas rétablie, prendre les dispositions pour l'atterrissage sans moteur.  
Compenser pour  $V_i$  : 76 kt (141 km/h)

**ATTERRISSAGE SANS MOTEUR**

Repérer un terrain convenable.  
Etablir une descente en spirale.  
1000 ft (305 m) au-dessus du sol au point vent arrière pour l'approche d'atterrissage normale.  
Lorsque le terrain peut être atteint sans problème, ralentir à  $V_i$  : 66 kt (122 km/h) pour obtenir une distance d'atterrissage minimale.

L'impact doit normalement être effectué à la vitesse la plus faible possible avec les pleins volets.

Au moment d'amorcer l'atterrissage :  
Allumage . . . . . «OFF» («ARRET»)  
Contact général . . . . . «OFF» («ARRET»)  
Sélecteur carburant . . . . . «OFF» («ARRET»)  
Mélange . . . . . Sur étouffoir  
Ceinture et bretelle . . . . . Serrer



### INCENDIE EN VOL

Origine de l'incendie ..... Vérifier

Incendie d'origine électrique (fumée dans la cabine) :

Contact général ..... «OFF» («ARRET»)

Mises à l'air libre ..... Ouvertes

Chauffage de la cabine ..... «OFF» («ARRET»)

Atterrir le plus tôt possible.

Incendie moteur :

Sélecteur carburant ..... «OFF» («ARRET»)

Manette des gaz ..... «CLOSED» («REDUITS A FOND»)

Mélange ..... Sur étouffoir

Pompe à carburant électrique ..... Vérifier sur «OFF» («ARRET»)

Chauffage et dégivrage ..... «OFF» («ARRET»)

Appliquer la procédure «Atterrissage sans moteur».

### PERTE DE PRESSION D'HUILE

Atterrir le plus tôt possible et rechercher la cause.

Prendre les dispositions pour l'atterrissage sans moteur.

### PERTE DE PRESSION DE CARBURANT

Pompe à carburant électrique ..... «ON» («MARCHE»)

Sélecteur carburant ..... Vérifier qu'il est sur un réservoir plein

### TEMPERATURE D'HUILE EXCESSIVE

Atterrir sur l'aérodrome le plus proche et étudier le problème.

Prendre les dispositions pour l'atterrissage sans moteur.

**PANNES DU CIRCUIT ELECTRIQUE**

Voyant «ALT» («ALTERNATEUR») allumé :

Ampèremètre ..... Vérifier pour confirmer  
la panne d'alternateur

Si l'ampèremètre indique un débit nul :

Interrupteur «ALT» («ALTERNATEUR»)..... «OFF» («ARRET»)

Réduire la consommation électrique au minimum :

Disjoncteur «ALT» («ALTERNATEUR»)..... Vérifier et réenclencher  
à la demande

Interrupteur «ALT» («ALTERNATEUR»)..... «ON» («MARCHE»)

Si l'alimentation n'est pas rétablie :

Interrupteur «ALT» («ALTERNATEUR»)..... «OFF» («ARRET»)

Si le débit de l'alternateur ne peut pas être rétabli, réduire la consommation électrique et atterrir le plus tôt possible. La batterie est la seule source restante d'alimentation électrique.

**CONSOMMATION ELECTRIQUE EXCESSIVE (Dépassant de plus de 20 A la consommation électrique connue)**

**POUR LES AVIONS SUR LESQUELS LE FONCTIONNEMENT DES INTERRUPTEURS DE BATTERIE ET D'ALTERNATEUR EST COUPLE**

Consommation électrique ..... Réduire

Si la consommation de l'alternateur est réduite :

Interrupteur «ALT» («ALTERNATEUR»)..... «OFF» («ARRET»)

Atterrir le plus tôt possible. La batterie est la seule source restante d'alimentation électrique. S'attendre à une panne électrique totale.

CONSOMMATION ELECTRIQUE EXCESSIVE (Dépassant de plus de 20 A la consommation électrique connue)

POUR LES AVIONS SUR LESQUELS LE FONCTIONNEMENT DES INTERRUPTEURS DE BATTERIE ET D'ALTERNATEUR EST SEPARÉ

Interrupteur «ALT» («ALTERNATEUR»)..... «ON» («MARCHE»)  
Interrupteur «BAT» («BATTERIE»)..... «OFF» («ARRET»)

Si la consommation de l'alternateur est réduite :

Consommation électrique ..... Réduire au minimum

Atterrir le plus tôt possible.

NOTA

Par suite de l'augmentation de la tension d'alimentation et des parasites radioélectriques, le fonctionnement avec interrupteur d'alternateur sur «ON» («MARCHE») et interrupteur de batterie sur «OFF» («ARRET») doit être limité aux cas de panne du circuit électrique.

Si la consommation de l'alternateur n'est pas réduite :

Interrupteur «ALT» («ALTERNATEUR»)..... «OFF» («ARRET»)  
Interrupteur «BAT» («BATTERIE»)..... A la demande

Atterrir le plus tôt possible. S'attendre à une panne électrique totale.

SORTIE DE VRILLE

Manette des gaz..... Sur ralenti  
G( )hisement..... Au neutre  
Palonnier..... A fond dans le sens opposé à la rotation  
Volant..... A fond vers l'avant  
Palonnier..... Au neutre (lorsque la rotation s'arrête)  
Volant..... A la demande pour revenir progressivement à l'assiette de vol horizontal

### PORTE OUVERTE

Si le verrou supérieur et le verrou latéral sont tous les deux ouverts, la porte s'entrebaille vers l'arrière réduisant ainsi légèrement la vitesse.

Pour fermer la porte en vol :

Ralentir l'avion à  $V_i$  : 87 kt (161 km/h)

Mises à l'air libre de la cabine ..... Fermer  
Glace de mauvais temps ..... Ouvrir

Si le verrou supérieur est ouvert ..... Verrouiller  
Si le verrou latéral est ouvert ..... Tirer sur l'accoudoir tout en amenant la poignée  
du verrou sur la position verrouillée

Si les deux verrous sont ouverts ..... Verrouiller le verrou latéral, puis le verrou supérieur

### GIVRAGE DU CARBURATEUR

Réchauffage carburateur ..... «ON» («MARCHE»)  
Mélange ..... Régler pour que le moteur tourne le plus rond possible

### IRREGULARITE DE FONCTIONNEMENT DU MOTEUR

Réchauffage carburateur ..... «ON» («MARCHE»)

Après une minute, si l'irrégularité de fonctionnement persiste :

Réchauffage carburateur ..... «OFF» («ARRET»)  
Mélange ..... Régler pour que le moteur tourne le plus rond possible  
Pompe à carburant électrique ..... «ON» («MARCHE»)  
Sélecteur carburant ..... Changer de réservoir  
Instruments moteur ..... Vérifier  
Contact de magnétos ..... Sur «L» («GAUCHE») puis sur «R» («DROITE») puis sur «BOTH» («LES DEUX»)

Si le résultat est satisfaisant sur l'une ou l'autre des magnétos, poursuivre le vol à puissance réduite sur cette magnéto avec le mélange sur plein «RICH» («RICHE») jusqu'au premier aérodrome disponible.

Prendre les dispositions pour l'atterrissage sans moteur.

### 3.5 PROCEDURES D'URGENCE DEVELOPPEES (GENERALITES)

Les paragraphes suivants sont présentés en vue de fournir au pilote des renseignements complémentaires pour lui permettre de mieux comprendre la séquence des opérations recommandées et la cause probable d'une situation d'urgence.

### 3.7 INCENDIE MOTEUR A LA MISE EN ROUTE

Les incendies moteur à la mise en route sont généralement dus à un amorçage excessif. La première mesure pour tenter d'éteindre l'incendie est d'essayer de mettre le moteur en route et d'aspirer l'excès de carburant à l'intérieur du circuit d'admission.

Si l'incendie se déclare avant que le moteur ne soit en route, ramener la commande de mélange sur étouffoir, avancer la manette des gaz et faire tourner le moteur sur le démarreur. Cette mesure a pour but de tenter d'aspirer les flammes à l'intérieur du moteur.

Si le moteur a démarré, continuer de le faire tourner afin d'essayer de faire rentrer les flammes à l'intérieur du moteur.

Dans l'un ou l'autre cas (ci-dessus), si l'incendie persiste plus de quelques secondes, il faudra l'éteindre par les moyens extérieurs disponibles les plus appropriés.

Si une méthode de lutte contre l'incendie extérieure doit être utilisée, il faut mettre le sélecteur de carburant sur «OFF» («ARRET») et la commande de mélange sur étouffoir.

### 3.9 PERTE DE PUISSANCE MOTEUR AU DECOLLAGE

Les mesures appropriées à prendre si une perte de puissance se produit au décollage dépendront des circonstances et de la situation particulière.

Si la longueur de piste restante est suffisante pour effectuer un atterrissage normal, atterrir droit devant.

Si la longueur de piste restante est insuffisante, maintenir une vitesse de sécurité et, si nécessaire, n'effectuer qu'un léger virage pour éviter les obstacles. Utiliser les volets en fonction des circonstances. Normalement, l'impact doit se faire avec les pleins volets.

Si l'altitude atteinte est suffisante pour une tentative de remise en route, maintenir une vitesse de sécurité et passer le sélecteur de carburant sur un autre réservoir contenant du carburant. Vérifier la pompe à carburant électrique afin de s'assurer qu'elle est sur «ON» («MARCHE») et s'assurer que le mélange est sur «RICH» («RICHE»). Le réchauffage de carburateur doit être sur «ON» («MARCHE») ; vérifier la pompe d'amorçage afin de s'assurer de son verrouillage.

Si la panne de moteur a été provoquée par l'épuisement du carburant, la permutation des réservoirs de carburant ne rétablira pas la puissance tant que les canalisations de carburant vides ne se seront pas remplies. Ceci peut demander jusqu'à 10 secondes.

Si la puissance n'est pas rétablie, appliquer la procédure «Atterrissage sans moteur» (Se reporter à la liste de vérifications d'urgence et au paragraphe 3.13).

### 3.11 PERTE DE PUISSANCE MOTEUR EN VOL

La perte totale de puissance moteur est d'ordinaire due à l'interruption du débit de carburant et le rétablissement de la puissance s'effectue peu après le rétablissement du débit de carburant. Si la perte de puissance se produit à basse altitude, la première mesure est de prendre les dispositions pour un atterrissage forcé (Se reporter au paragraphe 3.13). Une vitesse indiquée égale ou supérieure à 76 kt (141 km/h) doit être maintenue.

Si l'altitude le permet, passer le sélecteur de carburant sur un autre réservoir contenant du carburant et mettre la pompe à carburant électrique en service. Mettre la commande de mélange sur «RICH» («RICHE») et le réchauffage de carburateur sur «ON» («MARCHE»). Vérifier si les instruments moteur indiquent la cause de la perte de puissance. Vérifier la pompe d'amorçage pour s'assurer qu'elle est verrouillée. Si la pression de carburant indiquée est nulle, vérifier la position du sélecteur de réservoir afin de s'assurer qu'il est sur un réservoir contenant du carburant.

Après rétablissement de la puissance, placer le réchauffage de carburateur sur «OFF» («ARRET») et couper la pompe à carburant électrique.

Si les opérations ci-dessus ne permettent pas le rétablissement de la puissance, prendre les dispositions pour un atterrissage forcé.

Si le temps le permet, mettre le contact d'allumage sur «L» («GAUCHE»), puis sur «R» («DROITE») et le ramener sur «BOTH» («LES DEUX»). Placer la manette des gaz et la manette de mélange sur différents réglages. Ceci peut rétablir la puissance si le problème concerne un enrichissement ou un appauvrissement excessif du mélange ou une obstruction partielle du circuit carburant. Essayer les autres réservoirs de carburant. L'élimination d'une certaine quantité d'eau contenue dans le carburant peut parfois demander un certain temps, le fait de laisser le moteur tourner en moulinet peut permettre de rétablir la puissance. Si la perte de puissance est due à la présence d'eau, les pressions de carburant indiquées seront normales.

Si la panne de moteur a été provoquée par l'épuisement du carburant, la permutation des réservoirs de carburant ne rétablira pas la puissance tant que les canalisations de carburant vides ne se seront pas remplies. Ceci peut demander jusqu'à 10 secondes.

Si la puissance n'est pas rétablie, appliquer la procédure «Atterrissage sans moteur» (Se reporter à la liste des vérifications d'urgence et au paragraphe 3.13).

### 3.13 ATERRISSAGE SANS MOTEUR

En cas de perte de puissance en altitude, compenser l'avion pour la pente de plané optimale ( $V_i$  : 76 kt - 141 km/h) et rechercher un terrain convenable. Si les mesures prises pour rétablir la puissance restent sans effet, et si le temps le permet, regarder sur les cartes s'il n'existe pas d'aérodrome dans le voisinage immédiat ; si l'altitude est suffisante, il peut être possible d'atterrir sur l'un d'eux. Le pilote doit si possible signaler ses difficultés et ses intentions par radio aux Services officiels. Lorsqu'un autre pilote ou un passager se trouve à bord, le laisser s'en charger.

Après avoir repéré un terrain convenable, établir une descente en spirale autour de ce terrain. Essayer d'arriver à 1000 ft (305 m) au-dessus du sol au point vent arrière pour effectuer une approche d'atterrissage normale. Lorsque le terrain peut être atteint sans problème, ralentir à  $V_i$  : 66 kt (122 km/h) pour obtenir la distance d'atterrissage minimale. L'excédent d'altitude peut être perdu en élargissant le circuit, en utilisant les volets, en effectuant des glissades ou en combinant ces différents moyens.

L'impact doit normalement s'effectuer à la vitesse la plus faible possible.

Au moment d'amorcer l'atterrissage, réduire les gaz à fond et mettre le contact général et le contact d'allumage sur «OFF» («ARRET»). Les volets peuvent être utilisés à la demande. Mettre le robinet sélecteur de carburant sur «OFF» («ARRET») et ramener la commande de mélange sur étouffoir. Les ceintures et les bretelles (si celles-ci sont installées) doivent être serrées. L'impact doit normalement s'effectuer à la vitesse la plus faible possible.

### 3.15 INCENDIE EN VOL

L'existence d'un incendie est décelée par la fumée, l'odeur et la chaleur dans la cabine. Il est essentiel d'identifier rapidement l'origine de l'incendie à l'aide des lectures des instruments, de la nature de la fumée ou d'autres indications, car les mesures à prendre diffèrent assez dans chaque cas.

Rechercher d'abord l'origine de l'incendie.

Si l'on identifie un incendie d'origine électrique (fumée dans la cabine), il faut mettre le contact général sur «OFF» («ARRET»). Il faut ouvrir les mises à l'air libre de la cabine et couper le chauffage. Atterrir le plus tôt possible.

En cas d'incendie du moteur, mettre le sélecteur de carburant sur «OFF» («ARRET») et réduire les gaz à fond. La commande de mélange doit être sur étouffoir. Couper la pompe à carburant électrique. Dans tous les cas il faut mettre le chauffage et le dégivrage sur «OFF» («ARRET»). Si l'utilisation des équipements de radiocommunications n'est pas nécessaire, mettre le contact général sur «OFF» («ARRET»). Appliquer la procédure «Atterrissage sans moteur».

#### NOTA

La probabilité d'un incendie moteur en vol est extrêmement faible. La procédure indiquée a un caractère général et, dans une telle situation d'urgence, le facteur déterminant pour la conduite à tenir doit être le jugement du pilote.

### 3.17 PERTE DE PRESSION D'HUILE

La perte de pression d'huile peut être partielle ou totale. Une perte partielle de la pression d'huile indique d'ordinaire un défaut de fonctionnement du système de régulation de la pression d'huile et il faut atterrir le plus tôt possible afin d'en rechercher la cause et pour éviter la détérioration du moteur.

La perte totale de l'indication de pression d'huile peut signifier l'épuisement de l'huile ou être le résultat d'un manomètre défectueux. Dans les deux cas, se diriger vers l'aérodrome le plus proche et se tenir prêt à effectuer un atterrissage forcé. S'il ne s'agit pas d'un défaut de fonctionnement du manomètre, l'arrêt du moteur peut se produire brusquement. Maintenir l'altitude jusqu'au moment où un atterrissage sans moteur puisse être effectué. Ne pas modifier le régime sans nécessité car ceci peut brusquer la perte totale de puissance.

Suivant les circonstances, il peut être plus prudent d'effectuer un atterrissage en campagne tant que la puissance est encore disponible, particulièrement lorsqu'aucun aérodrome n'est à proximité et qu'il est manifeste par d'autres indications, brusques accroissements de température ou dégagement de vapeur d'huile, que la perte de pression d'huile est réelle.

Si l'arrêt du moteur se produit, appliquer la procédure «Atterrissage sans moteur».



### 3.19 PERTE DE PRESSION DE CARBURANT

En cas de perte de la pression de carburant, mettre la pompe à carburant électrique en service et vérifier que le sélecteur de carburant est sur un réservoir plein.

S'il ne s'agit pas d'un réservoir vide, atterrir le plus tôt possible et faire vérifier la pompe moteur à carburant et le circuit carburant.

### 3.21 TEMPERATURE D'HUILE EXCESSIVE

Une indication de température d'huile anormalement élevée peut être provoquée par un faible niveau d'huile, une obstruction du radiateur d'huile, des joints de déflecteurs détériorés ou défectueux, un indicateur défectueux ou par d'autres causes. Atterrir le plus tôt possible sur un aérodrome approprié et faire rechercher la cause.

Une élévation constante et rapide de la température d'huile est un signe de défaut. Atterrir sur l'aérodrome le plus proche et demander à un mécanicien d'étudier le problème. Surveiller sur le manomètre de pression d'huile s'il ne se produit pas une perte de pression concomitante.

### 3.23 PANNES DU CIRCUIT ELECTRIQUE

La perte du débit de l'alternateur est indiquée par une lecture nulle sur l'ampèremètre. Avant d'appliquer la procédure ci-après, s'assurer que la lecture est bien nulle, et non pas simplement un faible débit, en mettant en service un équipement électrique comme le phare d'atterrissage par exemple. Si l'on n'observe aucune augmentation de la lecture de l'ampèremètre, on peut soupçonner une panne de l'alternateur.

Il faut réduire autant que possible la consommation électrique. Vérifier que les disjoncteurs d'alternateur ne sont pas déclenchés.

L'opération suivante consiste à tenter de réenclencher le relais de surtension. Ceci s'effectue en plaçant l'interrupteur «ALT» («ALTERNATEUR») sur «OFF» («ARRET») pendant 1 seconde puis à le remettre sur «ON» («MARCHE»). Si le défaut est le résultat d'une surtension momentanée (tension égale ou supérieure à 16,5 V), cette procédure rétablira la lecture normale de l'ampèremètre.

Si l'indication de l'ampèremètre reste sur «0» (débit nul) ou si l'alternateur ne reste pas réenclenché, mettre l'interrupteur «ALT» («ALTERNATEUR») sur «OFF» («ARRET»), ne conserver qu'une consommation électrique minimale et atterrir le plus tôt possible. Toute la consommation électrique est fournie par la batterie.

3.24 CONSOMMATION ELECTRIQUE EXCESSIVE (Dépassant de plus de 20 A la consommation électrique connue)

Un débit d'alternateur anormalement élevé (dépassant de plus de 20 A la consommation électrique connue pour les conditions d'utilisation) peut provenir soit d'une batterie faible, soit d'un défaut de la batterie ou de toute autre consommation électrique anormale. Si la cause provient de la batterie qui est faible, l'indication devrait commencer à diminuer et tendre vers la normale dans les 5 minutes. Si la surcharge persiste, essayer de réduire la consommation en coupant les équipements non-essentiels. Pour les avions sur lesquels le fonctionnement des interrupteurs de batterie et d'alternateur est couplé, si la consommation électrique ne peut pas être réduite, mettre l'interrupteur «ALT» («ALTERNATEUR») sur «OFF» («ARRET») et atterrir le plus tôt possible. La batterie est la seule source restante d'alimentation électrique. S'attendre également à une panne électrique totale.

Pour les avions sur lesquels le fonctionnement des interrupteurs de batterie et d'alternateur est séparé, mettre l'interrupteur de batterie sur «OFF» («ARRET»); l'indication de l'ampèremètre doit diminuer. Remettre l'interrupteur de batterie sur «ON» («MARCHE») et continuer à surveiller l'ampèremètre. Si le débit de l'alternateur ne diminue pas dans les 5 minutes, mettre l'interrupteur de batterie sur «OFF» («ARRET») et atterrir le plus tôt possible. Toute la consommation électrique est fournie par l'alternateur.

NOTA

Par suite de l'augmentation de la tension d'alimentation et des parasites radioélectriques, le fonctionnement avec interrupteur d'alternateur sur «ON» («MARCHE») et interrupteur de batterie sur «OFF» («ARRET») doit être limité aux cas de panne du circuit électrique.

### 3.25 SORTIE DE VRILLE

Les vrilles intentionnelles sont interdites dans le cas du présent avion. En cas de mise en vrille involontaire, ramener immédiatement la manette des gaz sur la position de ralenti tout en mettant le gauchissement au neutre.

Mettre alors du pied à fond dans le sens opposé à la rotation et ensuite amener le volant à fond vers l'avant. Lorsque la rotation s'arrête, mettre le palonnier au neutre et ramener doucement le volant en arrière à la demande afin de revenir progressivement à l'assiette de vol horizontal.

### 3.27 PORTE OUVERTE

La porte de la cabine est à double verrouillage, aussi les chances de la voir s'ouvrir d'elle-même en vol à la fois en haut et sur le côté sont-elles faibles. Cependant, si vous oubliez le verrou supérieur ou si vous n'enclenchez pas à fond le verrou latéral, la porte peut s'ouvrir partiellement d'elle-même. Ceci se produit d'ordinaire au décollage ou peu après. Une porte partiellement ouverte n'affecte pas les caractéristiques de vol normales et l'atterrissage normal peut être effectué avec la porte ouverte.

Si les deux verrous, supérieur et latéral, sont ouverts, la porte s'entrebaille vers l'arrière et la vitesse est de ce fait légèrement réduite.

Pour fermer la porte en vol, ralentir l'avion à  $V_i$  : 87 kt (161 km/h), fermer les mises à l'air libre de la cabine et ouvrir la glace de mauvais temps. Si le verrou supérieur est ouvert, le verrouiller. Si le verrou latéral est ouvert, tirer sur l'accoudoir tout en amenant la poignée du verrou sur la position verrouillée. Si les deux verrous sont ouverts, fermer le verrou latéral puis le verrou supérieur.

### 3.29 GIVRAGE DU CARBURATEUR

Dans certaines conditions atmosphériques humides lorsque la température est comprise entre  $-5$  et  $20$  °C, la formation de glace dans le circuit d'admission est possible, même en été. Ce fait est dû à la vitesse élevée de l'air traversant le venturi du carburateur et au refroidissement de l'air provoqué par la vaporisation du carburant.

Pour éviter ceci, il est prévu un réchauffage du carburateur destiné à compenser le refroidissement dû à la vaporisation. En cas de givrage du carburateur, utiliser le plein réchauffage du carburateur. Régler le mélange pour que le moteur tourne le plus rond possible.

### 3.31 IRREGULARITE DE FONCTIONNEMENT DU MOTEUR

L'irrégularité de fonctionnement du moteur est généralement due au givrage du carburateur, givrage qui est signalé par une chute du régime et qui peut s'accompagner d'une légère perte de vitesse ou d'altitude. Si le pilote laisse la glace s'accumuler en trop grande quantité, le rétablissement de la pleine puissance peut devenir impossible, c'est pourquoi une réaction rapide s'impose.

Mettre le réchauffage de carburateur sur «ON» («MARCHE») (Voir NOTA). Le régime décroît légèrement et l'irrégularité de fonctionnement du moteur s'accroît. Attendre la réduction de l'irrégularité de fonctionnement du moteur ou une augmentation du régime signalant l'élimination de la glace. Si aucun changement ne se produit au bout d'une minute environ, remettre le réchauffage de carburateur sur «OFF» («ARRET»).

Si le fonctionnement du moteur est toujours irrégulier, régler le mélange pour que le moteur tourne le plus rond possible. Le moteur tourne irrégulièrement si le mélange est trop riche ou trop pauvre. Il faut mettre en service la pompe à carburant électrique et passer le sélecteur de carburant sur l'autre réservoir afin de voir s'il s'agit d'un problème de contamination du carburant. Vérifier que les lectures des instruments moteur sont normales. Si des lectures de ces instruments sont anormales, agir en conséquence. Passer le contact de magnétos sur «L» («GAUCHE») puis sur «R» («DROITE») et le ramener sur «BOTH» («LES DEUX»). Si le résultat est satisfaisant sur l'une ou l'autre des magnétos, poursuivre le vol à puissance réduite sur cette magnéto avec le mélange sur plein «RICH» («RICHE») jusqu'à l'atterrissage sur le premier aérodrome disponible.

Si l'irrégularité de fonctionnement persiste, prendre les dispositions pour un atterrissage de précaution à l'initiative du pilote.

NOTA

Un réchauffage partiel du carburateur peut être plus néfaste que pas de réchauffage du tout ; en effet il peut entraîner la fonte d'une partie de la glace, glace qui se reforme dans le circuit d'admission. C'est pourquoi, lorsque l'on utilise le réchauffage du carburateur, toujours employer le plein réchauffage et, une fois la glace éliminée, ramener la commande à fond en position froide.

○

○

○

○

TABLE DES MATIERES  
SECTION 4  
PROCEDURES NORMALES

Paragraphes	Pages
4-1 Généralités . . . . .	4-1
4-1 Vitesses de sécurité . . . . .	4-1
4-5 Liste de vérifications normales . . . . .	4-3
Visite avant vol . . . . .	4-3
Avant mise en route du moteur . . . . .	4-4
Mise en route du moteur à froid . . . . .	4-4
Mise en route du moteur à chaud . . . . .	4-5
Mise en route d'un moteur noyé . . . . .	4-5
Mise en route sur alimentation extérieure . . . . .	4-5
Réchauffage . . . . .	4-6
Roulage au sol . . . . .	4-6
Vérifications au point fixe . . . . .	4-6
Avant décollage . . . . .	4-6
Décollage . . . . .	4-7
Montée . . . . .	4-8
Croisière . . . . .	4-8
Descente . . . . .	4-8
Approche et atterrissage . . . . .	4-8
Arrêt du moteur . . . . .	4-9
Stationnement . . . . .	4-9
4-9 Procédures normales développées (généralités) . . . . .	4-10
4-9 Visite avant vol . . . . .	4-10
4-11 Avant mise en route du moteur . . . . .	4-12
4-13 Mise en route du moteur . . . . .	4-12
4-15 Réchauffage du moteur . . . . .	4-14
4-17 Roulage au sol . . . . .	4-14
4-19 Vérifications au point fixe . . . . .	4-15
4-21 Avant décollage . . . . .	4-16
4-23 Décollage . . . . .	4-17

TABLE DES MATIERES (suite)

SECTION 4 (suite)

Paragraphes	Pages
4.25 Montée .....	4-17
4.27 Croisière .....	4-17
4.29 Descente .....	4-18
4.31 Approche et atterrissage .....	4-19
4.33 Arrêt du moteur .....	4-20
4.35 Stationnement .....	4-20
4.37 Décrochages .....	4-21
4.39 Utilisation en atmosphère agitée .....	4-21
4.41 Masse et centrage .....	4-22



SECTION 4  
PROCEDURES NORMALES

4.1 GENERALITES

Cette section décrit les procédures recommandées pour l'utilisation normale des avions Archer II. Toutes les procédures exigées (réglementation en vigueur) et celles nécessaires pour l'utilisation de l'avion déterminées par ses caractéristiques d'utilisation et de conception sont présentées.

Les procédures normales, correspondant aux systèmes et équipements optionnels qui nécessitent des suppléments au manuel, sont présentées dans la Section 9 («Suppléments»).

Ces procédures sont données à titre de document de référence et de révision et pour fournir des renseignements sur des procédures qui ne sont pas les mêmes pour tous les avions. Les pilotes doivent se familiariser avec les procédures données dans cette section pour les connaître à fond.

La première partie de cette section se compose d'une liste succincte de vérifications fournissant un ordre d'exécution pour l'utilisation normale en n'accordant que peu d'importance au fonctionnement des systèmes.

Le reste de la section est consacré aux procédures normales développées qui fournissent des renseignements et des explications détaillés sur les procédures et sur la façon de les exécuter. Cette partie de la section n'est pas destinée à une utilisation en vol compte tenu de la longueur des explications. Seule la liste de vérifications succincte doit être utilisée en vol.

4.3 VITESSES DE SECURITE

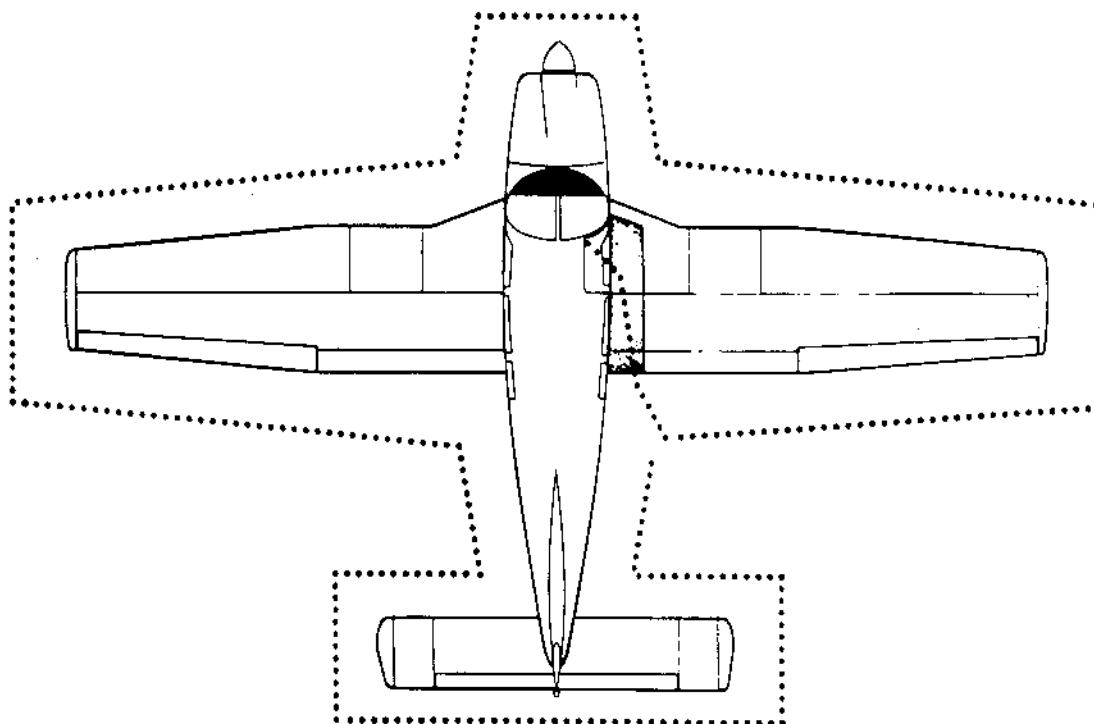
Les vitesses suivantes sont celles qui sont importantes pour l'utilisation sûre de l'avion. Ces chiffres sont valables pour des avions standard exploités à la masse maximale en conditions normales au niveau de la mer.

**SECTION 4  
PROCEDURES NORMALES**

**MANUEL DE VOL  
PIPER AIRCRAFT CORPORATION  
AVION ARCHER II PA-28-181**

Les performances d'un avion spécifique peuvent différer des chiffres publiés en fonction des équipements installés, de l'état du moteur, de l'avion et des équipements, des conditions atmosphériques et de la technique de pilotage.

	Vi	
	kt	km/h
a) Vitesse de taux de montée optimal	76	141
b) Vitesse de pente de montée optimale	64	119
c) Vitesse d'utilisation en atmosphère agitée (voir paragraphe 2.3)	113	209
d) Vitesse maximale volets sortis	102	189
e) Vitesse d'approche finale (40° de volets)	66	122
f) Vitesse maximale de vent de travers démontrée	31	31



VISITE EXTERIEURE

Figure 4-1

#### 4.5 LISTE DE VERIFICATIONS NORMALES

##### VISITE AVANT VOL

Volant.....	Débloquer les ceintures
Equipements électroniques.....	«OFF» («ARRET»)
Contact général.....	«ON» («MARCHE»)
Jauges de carburant.....	Vérifier
Contact général.....	«OFF» («ARRET»)
Allumage.....	«OFF» («ARRET»)
Extérieur.....	Vérifier l'absence de détériorations
Gouvernes.....	Vérifier l'absence d'interférence ; exemptes de glace, de neige et de gelée blanche
Charnières.....	Vérifier l'absence d'interférence
Ailes.....	Exemptes de glace, de neige et de gelée blanche
Avertisseur de décrochage.....	Vérifier
Réservoirs de carburant.....	Vérifier le plein visuellement ; verrouiller les bouchons

**SECTION 4  
PROCEDURES NORMALES**

**MANUEL DE VOL  
PIPER AIRCRAFT CORPORATION  
AVION ARCHER II PA-28-181**

Puisards de réservoirs de carburant	Purger et vérifier l'absence d'eau, de sédiments et la conformité du carburant
Mises à l'air libre de carburant	Ouvertes
Amortisseurs de train principal	Gonflage correct (4,50 in - 114,3 mm)
Pneumatiques	Vérifier
Sabots de freins	Vérifier
Tube de Pitot	Déposer la housse ; orifices dégagés
Pare-brise	Nettoyer
Hélice et casserole	Vérifier
Carburant et huile	Vérifier l'absence de fuites
Huile	Vérifier le niveau
Jauge	Correctement en place
Capotage	Fixer
Caches de visite	Fixer
Pneumatique de roue avant	Vérifier
Amortisseur de train avant	Gonflage correct (3,25 in - 82,6 mm)
Entrées d'air	Dégagées
Courroie d'alternateur	Vérifier la tension
Barre de remorquage et blocages de gouvernes	Ranger
Bagages	Rangés correctement ; fixer
Porte de soute à bagages	Fermer et verrouiller
Filtre à carburant	Purger et vérifier l'absence d'eau, de sédiments et la conformité du carburant
Commandes de vol principales	Fonctionnement correct
Porte de cabine	Fermer et fixer
Documents de bord requis	A bord
Ceintures et bretelles	Attacher/régler ; vérifier l'enrouleur à inertie

**AVANT MISE EN ROUTE DU MOTEUR**

Freins	Mis
Réchauffage carburateur	A fond sur «COLD» («FROID»)
Sélecteur de carburant	Réservoir désiré
Equipements radio	«OFF» («ARRET»)

**MISE EN ROUTE DU MOTEUR A FROID**

Manette des gaz	Décollée de 1/2 cm
Contact général	«ON» («MARCHE»)
Pompe à carburant électrique	«ON» («MARCHE»)
Mélange	Plein «RICH» («RICHE»)

Démarreur . . . . . Embrayer  
Manette des gaz . . . . . Régler  
Pression d'huile . . . . . Vérifier

Si le moteur ne démarre pas dans les 10 s, amorcer et répéter la procédure de mise en route.

#### MISE EN ROUTE DU MOTEUR A CHAUD

Manette des gaz . . . . . Décollée de 1 cm  
Contact général . . . . . «ON» («MARCHE»)  
Pompe à carburant électrique . . . . . «ON» («MARCHE»)  
Mélange . . . . . Plein «RICH» («RICHE»)  
Démarreur . . . . . Embrayer  
Manette des gaz . . . . . Régler  
Pression d'huile . . . . . Vérifier

#### MISE EN ROUTE D'UN MOTEUR NOYE

Manette des gaz . . . . . A fond sur l'avant  
Contact général . . . . . «ON» («MARCHE»)  
Pompe à carburant électrique . . . . . «OFF» («ARRET»)  
Mélange . . . . . Etouffoir  
Démarreur . . . . . Embrayer  
Commande de mélange . . . . . Avancer  
Manette des gaz . . . . . Réduire  
Pression d'huile . . . . . Vérifier

#### MISE EN ROUTE SUR ALIMENTATION EXTERIEURE

Contact général . . . . . «OFF» («ARRET»)  
Tous équipements électriques . . . . . «OFF» («ARRET»)  
Bornes . . . . . Brancher  
Fiche d'alimentation extérieure . . . . . Enficher sur le fuselage  
Appliquer la procédure normale de mise en route  
Manette des gaz . . . . . Régler au plus faible régime possible  
Fiche d'alimentation extérieure . . . . . Débrancher du fuselage  
Contact général . . . . . «ON» («MARCHE») ; vérifier l'ampèremètre  
Pression d'huile . . . . . Vérifier

SECTION 4  
PROCEDURES NORMALES

MANUEL DE VOL  
PIPER AIRCRAFT CORPORATION  
AVION ARCHER II PA-28-181

RECHAUFFAGE

Manette des gaz . . . . . Régler de 800 à 1200 tr/mn

ROULAGE AU SOL

Cales . . . . . Enlevées  
Zone de roulage . . . . . Dégagée  
Manette des gaz . . . . . Avancer lentement  
Freins . . . . . Vérifier  
Orientation roue avant . . . . . Vérifier

VERIFICATIONS AU POINT FIXE

Frein de parking . . . . . Mettre  
Manette des gaz . . . . . Régler à 2000 tr/mn  
Magnétos . . . . . Chute maxi 175 tr/mn ; différence maxi 50 tr/mn  
Dépression . . . . . 5,0 ± 0.1 in Hg  
127,0 ± 2.5 mm Hg  
Température d'huile . . . . . Vérifier  
Pression d'huile . . . . . Vérifier  
Climatiseur . . . . . Vérifier  
Tableau d'alarme . . . . . Vérifier par pression  
Réchauffage carburateur . . . . . Vérifier  
La température moteur pour le décollage est atteinte lorsque le moteur répond franchement sans ratés à la mise des gaz.  
Pompe à carburant électrique . . . . . «OFF» («ARRET»)  
Pression de carburant . . . . . Vérifier  
Manette des gaz . . . . . Réduire

AVANT DECOLLAGE

Contact général . . . . . «ON» («MARCHE»)  
Instruments de vol . . . . . Vérifier  
Sélecteur de carburant . . . . . Réservoir approprié  
Pompe à carburant électrique . . . . . «ON» («MARCHE»)  
Instruments moteur . . . . . Vérifier  
Réchauffage carburateur . . . . . «OFF» («ARRET»)  
Dossiers de sièges . . . . . Droits  
Commande de mélange . . . . . Régler  
Pompe d'amorçage . . . . . Verrouillée

Ceintures/bretelles ..... Attachées/réglées  
Sièges inoccupés ..... Ceintures attachées bien serrées  
Volets ..... Régler  
Compensateur ..... Régler  
Commandes ..... Libres  
Portes ..... Verrouillées  
Climatiseur ..... «OFF» («ARRET»)

### DECOLLAGE

#### NORMAL

Volets ..... Régler  
Compensateur ..... Régler  
Accélérer jusqu'à Vi : 52 à 65 kt (96 à 120 km/h)  
Volant ..... Pression arrière pour cabrer à l'assiette de montée

#### TERRAIN COURT, FRANCHISSEMENT D'OBSTACLE

Volets ..... 25° (deuxième cran)  
Accélérer jusqu'à Vi : 41 à 49 kt (76 à 91 km/h) suivant la masse de l'avion  
Volant ..... Pression arrière pour cabrer à l'assiette de montée  
Une fois décollé, accélérer jusqu'à Vi : 45 à 54 kt (83 à 100 km/h) suivant la masse de l'avion  
Accélérer jusqu'à la vitesse de pente de montée optimale volets rentrés Vi : 64 kt (119 km/h), rentrer lentement les volets et poursuivre la montée jusqu'au franchissement de l'obstacle.  
Accélérer jusqu'à la vitesse de taux de montée optimal volets rentrés Vi : 76 kt (141 km/h).

#### TERRAIN MEUBLE

Volets ..... 25° (deuxième cran)  
Accélérer jusqu'à Vi : 41 à 49 kt (76 à 91 km/h) suivant la masse de l'avion  
Volant ..... Pression arrière pour cabrer à l'assiette de montée  
Une fois décollé, accélérer jusqu'à Vi : 45 à 54 kt (83 à 100 km/h) suivant la masse de l'avion  
Accélérer jusqu'à la vitesse de taux de montée optimal volets rentrés Vi : 76 kt (141 km/h)  
Volets ..... Rentrer lentement

SECTION 4  
PROCEDURES NORMALES

MANUEL DE VOL  
PIPER AIRCRAFT CORPORATION  
AVION ARCHER II PA-28-181

MONTEE

Taux optimal (volets rentrés) ..... Vi : 76 kt (141 km/h)  
Pente optimale (volets rentrés) ..... Vi : 64 kt (119 km/h)  
En route ..... Vi : 87 kt (161 km/h)  
Pompe à carburant électrique ..... «OFF» («ARRET») à l'altitude désirée

CROISIERE

Se reporter aux graphiques de performances et au Manuel de l'exploitant Avco-Lycoming  
Puissance maximale normale ..... 75 %  
Puissance ..... Régler conformément au tableau des régimes  
Mélange ..... Régler

DESCENTE

NORMALE

Manette des gaz ..... Régler à 2500 tr/mn  
Vitesse ..... Vi : 122 kt (226 km/h)  
Mélange ..... «RICH» («RICHE»)  
Réchauffage carburateur ..... «ON» («MARCHE») si nécessaire

SANS MOTEUR

Réchauffage carburateur ..... «ON» («MARCHE») si nécessaire  
Manette des gaz ..... Réduits à fond  
Vitesse ..... A la demande  
Mélange ..... A la demande  
Reprise du moteur ..... Confirmer toutes les 30 secondes  
en avançant la manette des gaz

APPROCHE ET ATERRISSAGE

Sélecteur de carburant ..... Réservoir approprié  
Dossiers de sièges ..... Droits  
Ceintures/bretelles ..... Attacher/régler  
Pompe à carburant électrique ..... «ON» («MARCHE»)  
Commande de mélange ..... Régler



Volets ..... Régler à Vi : 102 kt (189 km/h) maxi  
Climatiseur ..... «OFF» («ARRET»)  
Compensateurs réglés à Vi : 75 kt (139 km/h)  
Vitesse d'approche finale (volets 40°) ..... Vi : 66 kt (122 km/h)

#### ARRET DU MOTEUR

Volets ..... Rentrer  
Pompe à carburant électrique ..... «OFF» («ARRET»)  
Climatiseur ..... «OFF» («ARRET»)  
Equipements radio ..... «OFF» («ARRET»)  
Manette des gaz ..... A fond vers l'arrière  
Mélanges ..... Sur étouffoir  
Magnétos ..... «OFF» («ARRET»)  
Contact général ..... «OFF» («ARRET»)

#### STATIONNEMENT

Frein de parking ..... Mis  
Volant ..... Bloquer à l'aide des ceintures  
Volets ..... Complètement rentrés  
Cales de roues ..... En place  
Saisines ..... Fixer

#### 4.7 PROCEDURES NORMALES DEVELOPPEES (GENERALITES)

Les paragraphes suivants sont destinés à fournir des renseignements et des explications détaillés sur les procédures normales nécessaires à l'utilisation sûre de l'avion.

#### 4.9 VISITE AVANT VOL

L'avion doit faire l'objet d'une visite avant vol et d'une visite extérieure soignées. Les opérations avant vol doivent comprendre une vérification de l'état opérationnel de l'avion, un calcul des limites de masse et de centrage, de la distance de décollage et des performances en vol. Un briefing météo pour le trajet prévu sera obtenu et les autres facteurs relatifs à la sécurité du vol seront vérifiés avant le décollage.

#### ATTENTION

La position des volets doit être vérifiée avant de monter à bord de l'avion. Les volets doivent être placés en position «UP» («RENTRE») pour leur permettre de se verrouiller et de supporter un poids sur le marchepied.

En entrant dans le poste de pilotage, débloquer les ceintures maintenant le volant. Mettre tous les équipements électroniques sur «OFF» («ARRET»). Mettre le contact général sur «ON» («MARCHE») et vérifier sur les jauges de carburant que le carburant embarqué est suffisant. Une fois vérifiée la quantité de carburant, mettre le contact général sur «OFF» («ARRET») et vérifier que le contact d'allumage est sur «OFF» («ARRET»).

Pour commencer la visite extérieure, vérifier l'absence de détériorations extérieures des gouvernes et des charnières et d'interférence dans leur fonctionnement. S'assurer que les ailes et les gouvernes sont exemptes de neige, de glace, de gelée blanche ou autres substances étrangères.

Il faut ensuite effectuer une vérification du fonctionnement de l'avertisseur de décrochage. Mettre le contact général sur «ON» («MARCHE»). Soulever le détecteur d'avertisseur de décrochage et en même temps contrôler le déclenchement de l'avertisseur sonore. Le contact général doit être remis en position «OFF» («ARRET») une fois cette vérification effectuée.

Une vérification visuelle de la quantité de carburant dans les réservoirs doit être effectuée. Enlever le bouchon de remplissage de chaque réservoir et vérifier visuellement le plein et la couleur du carburant. S'assurer de verrouiller correctement les bouchons une fois la vérification effectuée.

Les puisards de réservoirs et le filtre du circuit carburant doivent être purgés chaque jour avant le premier vol et après un ravitaillement. Vérifier la conformité du carburant et s'assurer de l'absence d'accumulation d'impuretés telles que l'eau et les sédiments. Chaque réservoir de carburant comporte une purge rapide individuelle située au fond dans le coin arrière interne du réservoir. Le filtre à carburant est équipé d'une purge rapide située sur le coin inférieur avant de la cloison pare-feu. Il faut purger en premier les puisards de chacun des réservoirs. Purger ensuite le filtre à carburant à deux reprises, en changeant à chaque fois de réservoir à l'aide du robinet sélecteur de carburant. A chaque purge de carburant, laisser couler une quantité de carburant suffisante pour assurer l'élimination des impuretés. Recueillir ce carburant dans un récipient approprié, l'examiner afin de s'assurer de l'absence d'impuretés puis jeter le carburant.

#### ATTENTION

Après toute purge de carburant, bien s'assurer qu'il n'existe pas de risques d'incendie avant de démarrer le moteur.

Après les avoir fermées, vérifier la fermeture totale de chacune des purges rapides et s'assurer que ces purges ne présentent pas de fuites.

Vérifier que toutes les mises à l'air libre de réservoirs de carburant sont bien ouvertes.

Effectuer ensuite une vérification complète du train d'atterrissage. Vérifier le gonflage correct des amortisseurs de train principal. La longueur apparente de l'amortisseur doit être de 4,50 in (114,3 mm) sous une charge statique normale. Vérifier que la longueur apparente de l'amortisseur de train avant est de 3,25 in (82,6 mm). Vérifier l'absence de coupures sur tous les pneus, vérifier leur usure et s'assurer qu'ils sont correctement gonflés. Vérifier visuellement l'absence de détérioration des sabots de freins et leur usure.

Déposer la housse du tube de Pitot situé à l'intrados de l'aile gauche. Vérifier le tube de Pitot afin de s'assurer que ses orifices sont dégagés et exempts d'obstructions.

Ne pas oublier de nettoyer et de vérifier le pare-brise.

Il faut vérifier l'absence d'entailles ou autres défauts sur l'hélice et la casserole.

Soulever le capotage et vérifier l'absence de fuites manifestes de carburant ou d'huile. Vérifier le niveau d'huile. S'assurer qu'après la vérification la jauge est correctement remise en place. Fixer le capotage et vérifier les caches de visite.

Vérifier l'absence de corps étrangers dans les entrées d'air et la tension correcte de la courroie de l'alternateur.

Ranger la barre de remorquage et vérifier le rangement correct et la bonne fixation des bagages. Les portes de soute à bagages doivent être fermées et verrouillées.

En montant à bord de l'avion, s'assurer que toutes les commandes de vol principales fonctionnent correctement. Fermer et verrouiller la porte de la cabine et vérifier que tous les documents de bord requis sont en règle et à bord de l'avion.

Attacher et régler les ceintures et les bretelles et vérifier le fonctionnement de l'enrouleur à inertie en tirant d'un coup sec sur la bretelle. Attacher les ceintures des sièges inoccupés.

NOTA

Si les sièges sont équipés d'une bretelle fixe (de type sans enrouleur à inertie), attacher cette bretelle sur la ceinture et la régler de manière à pouvoir atteindre aisément toutes les commandes, y compris le sélecteur de carburant, les commandes de volets, de compensateurs, etc., tout en s'assurant d'être retenu efficacement.

Si les sièges sont équipés d'une bretelle de type avec enrouleur à inertie, vérifier le dispositif de retenue de la bretelle en la tirant.

4.11 AVANT MISE EN ROUTE DU MOTEUR

Avant la mise en route du moteur, les freins doivent être mis et la manette de réchauffage de carburateur doit être amenée à fond sur la position «COLD» («FROID»). Le sélecteur de carburant est alors placé sur le réservoir désiré. S'assurer que tous les équipements radio sont sur «OFF» («ARRET»).

4.13 MISE EN ROUTE DU MOTEUR

a) Mise en route du moteur à froid

Décoller la manette des gaz de 1/2 cm environ. Mettre le contact général et la pompe à carburant électrique sur «ON» («MARCHE»).

Amener la commande de mélange sur plein «RICH» («RICHE») et embrayer le démarreur en tournant le contact de magnétos dans le sens horaire. Lorsque le moteur démarre, relâcher le contact de magnétos et régler la manette des gaz au régime désiré.

Si le moteur ne démarre pas dans les 5 à 10 secondes, débrayer le démarreur, amorcer le moteur et répéter la procédure de mise en route.

b) Mise en route du moteur à chaud

Décoller la manette des gaz de 1 cm environ. Mettre le contact général et la pompe à carburant électrique sur «ON» («MARCHE»). Mettre la commande de mélange sur plein «RICH» («RICHE») et embrayer le démarreur en tournant le contact de magnétos dans le sens horaire. Lorsque le moteur démarre, relâcher le contact de magnétos et régler la manette des gaz au régime désiré.

c) Mise en route d'un moteur noyé

La manette des gaz doit être sur plein «OPEN» («OUVERT»). Mettre le contact général sur «ON» («MARCHE») et la pompe à carburant électrique sur «OFF» («ARRET»). Mettre la commande de mélange sur étouffoir et embrayer le démarreur en tournant le contact de magnétos dans le sens horaire. Lorsque le moteur démarre, relâcher le contact de magnétos, avancer la commande de mélange et réduire les gaz.

d) Mise en route du moteur sur alimentation extérieure

Un dispositif optionnel baptisé Piper External Power ou «PEP» (prise de parc Piper) permet à l'utilisateur de lancer le moteur à l'aide d'une batterie extérieure sans avoir à mettre la batterie de bord en circuit.

Mettre le contact général sur «OFF» («ARRET») et tous les équipements électriques sur «OFF» («ARRET»). Brancher le conducteur ROUGE du câble volant, du nécessaire «PEP» (prise de parc Piper), sur la borne POSITIVE (+) d'une batterie extérieure de 12 V et le conducteur NOIR sur la borne NEGATIVE (-). Enficher la fiche du câble volant dans la prise située sur le fuselage. Noter qu'une fois la fiche enfichée, le circuit électrique est fermé. Appliquer ensuite la technique de mise en route normale.

Lorsque le moteur tourne, réduire au plus faible régime possible afin de réduire l'arc de rupture, puis débrancher le câble volant de l'avion. Mettre le contact général sur «ON» («MARCHE») et vérifier le débit de l'alternateur sur l'ampèremètre. NE PAS EFFECTUER LE VOL SI L'INDICATION DE DEBIT DE L'ALTERNATEUR EST NULLE.

NOTA

Dans toutes les opérations normales utilisant les câbles volants «PEP» (prise de parc Piper), le contact général doit être sur «OFF» («ARRET») ; cependant, il est possible d'utiliser la batterie de bord en parallèle en mettant le contact général sur «ON» («MARCHE»). On obtient ainsi une capacité d'entraînement du moteur de durée accrue, mais le débit n'augmente pas.

ATTENTION

Il faut prendre des précautions car, si la batterie de bord est à plat, la tension de l'alimentation extérieure peut chuter au niveau de la tension de la batterie de bord. Ce fait peut être vérifié en mettant momentanément sur «ON» («MARCHE») le contact général pendant que le démarreur est embrayé. Si la vitesse d'entraînement augmente, la tension de la batterie de bord est supérieure à celle de l'alimentation extérieure.

4.15 RECHAUFFAGE DU MOTEUR

Le réchauffage du moteur est à effectuer entre 800 et 1200 tr/mn et ne doit pas dépasser 2 minutes par temps chaud à 4 minutes par temps froid. Eviter le fonctionnement prolongé au ralenti à faible régime, car cette pratique peut entraîner l'encrassement des bougies.

Le décollage peut être effectué dès que les vérifications au point fixe sont terminées, sous réserve de pouvoir avancer la manette des gaz jusqu'en position plein gaz sans provoquer de retour de flamme ni de ratés et sans réduction de la pression d'huile du moteur.

Ne pas faire tourner le moteur à un régime élevé au cours d'un point fixe ou d'un roulage effectué sur un sol recouvert de pierres, de gravier ou de tout type de matériau épars pouvant endommager les pales d'hélice.

4.17 ROULAGE AU SOL

Avant d'être habilité à rouler l'avion au sol, le personnel de piste devra être instruit et autorisé par une personne qualifiée agréée par le propriétaire. S'assurer que la zone de roulage et celle affectée par le souffle de l'hélice sont dégagées.

Mettre les gaz lentement pour commencer à rouler. Avancer de quelques mètres et freiner pour juger de l'efficacité des freins. Pendant le roulage, effectuer de légers virages pour s'assurer de l'efficacité du dispositif d'orientation.

Lors du passage près de bâtiments ou d'objets fixes, vérifier la garde en bouts d'ailes. Si possible, placer un observateur à l'extérieur de l'avion.

Quand le roulage s'effectue sur un sol inégal, éviter les trous et les ornières.

Ne pas faire tourner le moteur à un régime élevé au cours d'un point fixe ou d'un roulage effectué sur un sol recouvert de pierres, de gravier ou de tout type de matériau épars pouvant endommager les pales d'hélice.

#### 4.19 VERIFICATIONS AU POINT FIXE

Mettre le frein de parking.

La vérification des magnétos doit être effectuée à 2000 tr/mn. La chute de régime sur l'une ou l'autre des magnétos ne doit pas être supérieure à 175 tr/mn et la différence entre les deux magnétos ne doit pas dépasser 50 tr/mn. La durée de fonctionnement sur une magnéto ne doit pas dépasser 10 secondes.

Vérifier le manomètre de dépression ; il doit indiquer  $5,0 \pm 0,1$  in Hg ( $127,0 \pm 2,5$  mm Hg) à 2000 tr/mn.

Vérifier les voyants du tableau d'alarme à l'aide du poussoir d'essai. Vérifier également le climatiseur.

Le réchauffage de carburateur est également à vérifier avant le décollage afin de s'assurer du bon fonctionnement de la commande et pour éliminer le givre éventuellement formé au cours du roulage. Eviter le fonctionnement prolongé au sol avec réchauffage de carburateur sur «ON» («MARCHE»), l'air n'étant plus filtré.

La pompe à carburant électrique doit être mise sur «OFF» («ARRET») après la mise en route ou pendant le réchauffage afin de s'assurer que la pompe moteur fonctionne. Avant le décollage, il faut remettre cette pompe électrique sur «ON» («MARCHE») pour prévenir une perte de puissance au décollage en cas de défaillance de la pompe moteur. Vérifier la température et la pression de l'huile. La température peut être longue à monter si le moteur tourne pour la première fois de la journée. La température moteur est suffisante pour le décollage lorsque le moteur répond franchement sans ratés à la mise des gaz.

#### 4.21 AVANT DECOLLAGE

Tous les aspects de chaque décollage particulier doivent être examinés avant d'appliquer la procédure de décollage.

Mettre le contact général sur «ON» («MARCHE») puis vérifier et régler à la demande l'ensemble des instruments de vol. Vérifier le sélecteur de carburant afin de s'assurer qu'il est sur le réservoir approprié (contenant le plus de carburant). Mettre la pompe à carburant électrique sur «ON» («MARCHE») et vérifier les instruments moteur. Le réchauffage de carburateur doit être sur la position «OFF» («ARRET»).

Tous les dossiers de sièges doivent être droits.

Régler la commande de mélange et s'assurer que la pompe d'amorçage est bien verrouillée. Les ceintures et les bretelles doivent être attachées et réglées. Attacher les ceintures bien serrées autour des sièges inoccupés.

#### NOTA

Si les sièges sont équipés d'une bretelle fixe (de type sans enrouleur à inertie), attacher cette bretelle sur la ceinture et la régler de manière à pouvoir atteindre aisément toutes les commandes, y compris le sélecteur de carburant, les commandes de volets, de compensateurs, etc., tout en s'assurant d'être retenu efficacement.

Si les sièges sont équipés d'une bretelle de type avec enrouleur à inertie, vérifier le dispositif de retenue de la bretelle en la tirant.

Manœuvrer et régler les volets et le compensateur. S'assurer que le débattement et la réponse des commandes de vol sont corrects:

Toutes les portes doivent être correctement fermées et verrouillées.

Sur les modèles dotés du conditionnement d'air, le climatiseur doit être sur «OFF» («ARRET») pour assurer les performances de décollage normales.



#### 4.23 DECOLLAGE

La technique de décollage normale est classique en ce qui concerne l'avion Archer II. Le compensateur doit être réglé légèrement en arrière du neutre, le réglage exact étant déterminé en fonction du chargement de l'avion. Laisser l'avion accélérer jusqu'à  $V_i$  : 48 à 53 kt (89 à 98 km/h), suivant la masse de l'avion, puis ramener doucement le volant pour cabrer à l'assiette de montée.

La procédure utilisée pour un décollage sur terrain court avec franchissement d'obstacle, ou pour un décollage sur terrain meuble, diffère légèrement de la technique normale. Les volets doivent être sortis à  $25^\circ$  (second cran). Laisser l'avion accélérer jusqu'à  $V_i$  : 41 à 49 kt (76 à 91 km/h), suivant la masse de l'avion, et cabrer l'avion à l'assiette de montée. Une fois décollé, accélérer jusqu'à  $V_i$  : 45 à 54 kt (83 à 100 km/h), suivant la masse de l'avion. Poursuivre la montée tout en accélérant jusqu'à la vitesse de taux de montée volets rentrés de  $V_i$  : 76 kt (141 km/h) s'il n'y a pas d'obstacle, ou de  $V_i$  : 64 kt (119 km/h) si le franchissement d'obstacle est à prendre en considération. Rentrer lentement les volets tout en poursuivant la montée initiale.

#### 4.25 MONTEE

Le taux de montée optimal à la masse maximale s'obtient à  $V_i$  : 76 kt (141 km/h). La pente de montée optimale peut s'obtenir à  $V_i$  : 64 kt (119 km/h). Aux masses inférieures à la masse maximale, ces vitesses sont légèrement réduites. La vitesse recommandée pour la montée en route est de  $V_i$  : 87 kt (161 km/h). Celle-ci permet d'obtenir une meilleure vitesse d'avancement et améliore la visibilité vers l'avant au cours de la montée.

Une fois atteinte l'altitude désirée, la pompe à carburant électrique peut être coupée.

#### 4.27 CROISIERE

La vitesse de croisière de l'Archer II est fonction de plusieurs facteurs, comprenant le régime, l'altitude, température, le chargement et les équipements dont est doté l'avion.

La puissance de croisière maximale normale correspond à 75 % de la puissance nominale du moteur. Les vitesses qui peuvent être obtenues aux différentes altitudes et aux différents régimes se déterminent à partir des graphiques de performances fournis dans la Section 5.

L'utilisation de la commande de mélange en vol de croisière permet de réduire la consommation de carburant de façon importante, particulièrement à haute altitude. Le mélange doit être appauvri en vol de croisière aux altitudes supérieures à 5000 ft (1524 m) avec une puissance utilisée égale ou inférieure à 75 % ; cet appauvrissement est laissé à l'initiative du pilote avec altitudes inférieures. S'il existe le moindre doute sur le taux de puissance utilisé, la commande de mélange doit être en position plein «RICH» («RICHE») dans tous les cas de vol aux altitudes inférieures à 5000 ft (1524 m).

Pour appauvrir le mélange, déverrouiller la commande et la ramener jusqu'au moment où le fonctionnement du moteur devient irrégulier, ce qui indique que la limite d'appauvrissement est atteinte dans les cylindres les plus défavorisés. Enrichir alors le mélange en repoussant la commande vers le tableau de bord jusqu'au moment où le moteur tourne de nouveau rond.

Si l'avion est doté de l'indicateur de température des gaz d'échappement optionnel, le pilote dispose d'un moyen plus précis pour réaliser l'appauvrissement. Le mélange économique optimal s'obtient en ramenant la commande de mélange de manière à atteindre la température maximale des gaz d'échappement. Le mélange de puissance optimale s'obtient en appauvrissant jusqu'à la température maximale des gaz d'échappement, puis en enrichissant de manière à réduire la température des gaz d'échappement de 100 °F (56 °C) sur le bord riche de la température maximale. Dans certaines conditions d'altitude et de position de la manette des gaz, le fonctionnement du moteur peut devenir irrégulier avant que la température maximale des gaz d'échappement soit atteinte. Dans ce cas, prendre comme référence de température maximale la température des gaz d'échappement correspondant à l'apparition de l'irrégularité de fonctionnement du moteur.

Toujours se rappeler que la pompe à carburant électrique doit être mise en service avant d'effectuer la permutation de réservoirs et qu'il faut la laisser tourner un court instant après la permutation. Dans le but de maintenir une compensation latérale optimale de l'avion au cours du vol de croisière, il faut utiliser alternativement le carburant de chacun des réservoirs. Il est recommandé d'utiliser le carburant de l'un des réservoirs pendant l'heure qui suit le décollage, puis celui de l'autre réservoir pendant deux heures ; repasser ensuite sur le premier réservoir dont l'autonomie en carburant restante est d'environ 1 heure 1/2 si le plein des réservoirs était complet au décollage. Le deuxième réservoir contient alors environ 1/2 heure de carburant. Ne pas complètement assécher les réservoirs en vol. La pompe à carburant électrique doit normalement être sur «OFF» («ARRET») de façon à permettre la manifestation immédiate de tout défaut de fonctionnement de la pompe moteur à carburant. A tout moment en vol, l'apparition de signes de défaut d'alimentation en carburant doit être interprétée comme une possibilité d'épuisement du carburant et, à ce moment, il faut immédiatement passer le sélecteur de carburant sur l'autre réservoir et l'interrupteur de la pompe à carburant électrique doit être mis sur la position «ON» («MARCHE»).

#### 4.29 DESCENTE

##### NORMALE

Pour obtenir les performances données par la Figure 5-29, utiliser la descente avec moteur. Régler la manette des gaz à 2500 tr/mn, la commande de mélange sur plein «RICH» («RICHE») et maintenir une vitesse de  $V_i$  : 122 kt (226 km/h). En cas de givrage du carburateur, utiliser le plein réchauffage du carburateur.

## SANS MOTEUR

S'il est nécessaire d'effectuer une descente prolongée sans moteur et qu'existe un risque de conditions de givrage, utiliser le plein réchauffage du carburateur avant de réduire les gaz. Réduire les gaz et appauvrir le mélange à la demande. La reprise du moteur doit être confirmée environ toutes les 30 secondes en avançant partiellement la manette des gaz puis en réduisant les gaz (décrassage du moteur). Enrichir le mélange à la mise en palier, régler le régime à la demande et couper le réchauffage du carburateur, sauf en cas de risque de conditions de givrage.

### 4.31 APPROCHE ET ATERRISSAGE

Vérifier le sélecteur de carburant afin de s'assurer qu'il est sur le réservoir approprié (contenant le plus de carburant) et vérifier que les dossiers des sièges sont droits. Il faut attacher et régler les ceintures et les bretelles et vérifier leur enrouleur à inertie.

#### NOTA

Si les sièges sont équipés d'une bretelle fixe (de type sans enrouleur à inertie), attacher cette bretelle sur la ceinture et la régler de manière à pouvoir atteindre aisément toutes les commandes, y compris le sélecteur de carburant, les commandes de volets, de compensateurs, etc., tout en s'assurant d'être retenu efficacement.

Si les sièges sont équipés d'une bretelle de type avec enrouleur à inertie, vérifier le dispositif de retenue de la bretelle en la tirant.

Mettre la pompe à carburant électrique sur «ON» («MARCHE») et le climatiseur sur «OFF» («ARRÊT»). La commande de mélange doit être réglée sur la position plein «RICH» («RICHE»).

Il faut compenser l'avion à une vitesse d'approche initiale d'environ 75 kt (139 km/h) avec une vitesse d'approche finale de  $V_i$  : 66 kt (122 km/h) avec les volets sortis. La sortie des volets peut s'effectuer à la demande aux vitesses égales ou inférieures à  $V_i$  : 102 kt (189 km/h).

La commande de mélange doit rester en position plein «RICH» («RICHE») afin d'assurer l'accélération maximale en cas de nécessité de remise de gaz. Le réchauffage de carburateur ne doit pas être utilisé, sauf en cas de signes de givrage du carburateur, car son emploi entraîne une réduction de puissance qui peut présenter un danger en cas de remise de gaz. Le fonctionnement à plein gaz avec réchauffage de carburateur peut entraîner l'apparition du phénomène de détonation.

Le braquage de volets utilisé pour l'atterrissage et la vitesse de l'avion à l'impact sur la piste doivent être adaptés au terrain d'atterrissage et aux conditions de vent et de chargement de l'avion. La bonne technique consiste généralement à utiliser pour l'impact une vitesse de sécurité aussi faible que possible compatible avec les conditions présentes sur le terrain.

D'ordinaire, la meilleure technique pour les atterrissages courts et à faible vitesse est d'utiliser les pleins volets et une puissance suffisante pour maintenir la vitesse désirée et la trajectoire d'approche. La commande de mélange doit être sur plein «RICH» («RICHE»), le sélecteur de carburant sur le réservoir contenant le plus de carburant et la pompe à carburant électrique sur «ON» («MARCHE»). Réduire la vitesse pendant l'arrondi et réaliser l'impact à la limite de la vitesse de décrochage. Après l'impact, maintenir la roue avant décollée le plus longtemps possible. Au fur et à mesure que l'avion ralentit, laisser le nez descendre doucement puis freiner. Le freinage est plus efficace lorsque les volets sont rentrés et en appliquant une pression arrière au volant, ce qui fait reposer la majeure partie de la masse de l'avion sur les roues principales. En cas de fort vent, particulièrement par fort vent de travers, il peut être souhaitable d'effectuer l'approche à une vitesse supérieure à la normale avec un braquage réduit ou nul des volets.

#### 4.33 ARRET DU MOTEUR

A l'initiative du pilote, il faut rentrer les volets et mettre la pompe à carburant électrique sur «OFF» («ARRET»).

#### NOTA

Les volets doivent être mis en position «UP» («RENTRES») pour que le marchepied de volet puisse supporter un poids. Les passagers doivent être informés en conséquence.

Le climatiseur et les équipements radio doivent être mis sur «OFF» («ARRET») et le moteur arrêté en déverrouillant la commande de mélange et en ramenant cette commande sur étouffoir. La manette des gaz doit rester à fond sur l'arrière afin d'éviter les vibrations du moteur pendant l'arrêt. Ensuite, mettre le contact de magnétos et le contact général sur «OFF» («ARRET»).

#### 4.35 STATIONNEMENT

Si nécessaire, l'avion peut être déplacé au sol à l'aide de la barre de remorquage de route avant livrée avec chaque avion et qui est fixée derrière les sièges arrière. Les commandes de gauchissement et de profondeur doivent être bloquées en passant la ceinture de siège dans le volant et en la serrant fermement. Les volets sont verrouillés lorsqu'ils sont en position «UP» («RENTRES») et il faut les laisser dans cette position.

Des saisines peuvent être fixées sur les anneaux prévus sous chaque aile et sur le patin de queue. Le gouvernail de direction est immobilisé par ses accouplements au dispositif d'orientation de la roue avant et, normalement, ne nécessite pas de fixation.

#### 4.37 DECROCHAGES

Les caractéristiques de décrochage de l'Archer II sont classiques. L'approche d'un décrochage est indiquée par un avertisseur sonore de décrochage qui est déclenché entre 5 et 10 kt (9 et 19 km/h) au-dessus de la vitesse de décrochage. Un tremblement moyen de la cellule et un tangage modéré peuvent également précéder le décrochage.

La vitesse de décrochage de l'Archer II à la masse maximale, sans moteur et avec les pleins volets, est  $V_i$  : 49 kt (91 km/h). Avec les volets rentrés, cette vitesse est supérieure de 6 kt (11 km/h). La perte d'altitude au cours des décrochages varie de 100 à 350 ft (30 à 107 m) suivant la configuration et la puissance.

#### NOTA

L'avertisseur de décrochage ne fonctionne pas lorsque le contact général est sur «OFF» («ARRET»).

Au cours de la visite avant vol, il faut vérifier l'avertisseur de décrochage en mettant le contact général sur «ON» («MARCHE»), en soulevant le détecteur d'avertisseur de décrochage et en contrôlant le déclenchement de l'avertisseur sonore. Le contact général doit être remis sur «OFF» («ARRET») une fois cette vérification effectuée.

#### 4.39 UTILISATION EN ATMOSPHERE AGITEE

En conformité avec les saines pratiques d'utilisation employées à bord de tous les avions, une réduction de la vitesse à la vitesse de manœuvre est recommandée en cas de pénétration en atmosphère agitée, ou si celle-ci est prévue, afin de réduire les charges structurales entraînées par les rafales ou pour tenir compte des augmentations involontaires de vitesse qui peuvent se produire sous l'effet de la turbulence ou à la suite de distractions entraînées par les conditions (Voir paragraphe 2.3).

#### 4.41 MASSE ET CENTRAGE

Il incombe au propriétaire et au pilote de s'assurer qu'en vol l'avion reste à l'intérieur du domaine de masse et de centrage admissible.

Pour les données de masse et de centrage, se reporter à la Section 6 («Masse et centrage»).

TABLE DES MATIERES

SECTION 5

PERFORMANCES

Paragraphes	Pages
5.1 Généralités . . . . .	5-1
5.3 Introduction aux performances et à la préparation des vols . . . . .	5-1
5.5 Exemple de préparation d'un vol. . . . .	5-3
5.6 Niveaux de bruit . . . . .	5-8
5.7 Graphiques de performances . . . . .	5-9
Liste des figures. . . . .	5-9

○

○

○

;



## SECTION 5 PERFORMANCES

### 5.1 GENERALITES

La totalité des renseignements exigés (réglementation en vigueur) et complémentaires concernant les performances applicables à l'Archer II sont donnés dans cette section.

Les renseignements concernant les performances, correspondant aux systèmes ou aux équipements optionnels qui nécessitent des suppléments au manuel, sont présentés dans la Section 9 («Suppléments»).

### 5.3 INTRODUCTION AUX PERFORMANCES ET A LA PREPARATION DES VOLS

Les renseignements concernant les performances contenus dans cette section sont basés sur les résultats de mesures obtenus lors d'essais en vol, ramenés aux conditions standard OACI et développés analytiquement en fonction des divers paramètres de masse, d'altitude, de température, etc.

Aucun facteur correctif n'intervient dans les graphiques de performances qui ne tiennent pas compte des degrés variables de compétence des pilotes ni de l'état mécanique de l'avion. Il est cependant possible de reproduire ces performances en appliquant les procédures mentionnées sur un avion correctement entretenu.

Les effets de conditions non prises en considération sur les graphiques, tels que celui d'une surface de piste meuble ou en herbe sur les performances de décollage et d'atterrissage, ou celui des vents en altitude sur les performances de croisière et de distance franchissable, doivent être évalués par le pilote. L'autonomie peut se ressentir gravement des procédures d'appauvrissement incorrectes, et il est recommandé de vérifier le débit et le niveau du carburant.

**NE PAS OUBLIER !** Pour obtenir les performances données par les graphiques, appliquer les procédures qu'ils indiquent.

Le paragraphe 5.5 («Exemple de préparation d'un vol») décrit une préparation de vol détaillée utilisant les graphiques de performances de la présente section. Chaque graphique est accompagné d'un exemple particulier indiquant la manière de s'en servir.

**ATTENTION-DANGER**

Dans la préparation des vols, ne pas utiliser de renseignements concernant les performances obtenus par extrapolation en dehors des limites indiquées sur le graphique utilisé.

## 5.5 EXEMPLE DE PREPARATION D'UN VOL

### a) Chargement de l'avion

La première opération dans la préparation d'un vol est de calculer la masse et le centrage de l'avion à l'aide des renseignements donnés dans la Section 6 («Masse et centrage») de ce manuel.

La masse à vide de base de l'avion en état d'origine à la délivrance du Certificat de navigabilité a été portée sur la Figure 6-5. En cas de modification quelconque de l'avion affectant la masse et le centrage, il conviendra de se reporter au Livret avion et au «Dossier de masse et de centrage» (Figure 6-7) pour déterminer la masse à vide de base actuelle de l'avion.

Utiliser la «Fiche de chargement - Masse et centrage» (Figure 6-11) et le graphique «Masse et limites de centrage» (Figure 6-15) pour déterminer la masse totale de l'avion et la position du centre de gravité.

Après une utilisation correcte des renseignements fournis, les masses suivantes ont été déterminées pour les besoins de l'exemple de préparation d'un vol :

La masse à l'atterrissage ne peut être déterminée tant que la masse de carburant à utiliser n'a pas été calculée (Se reporter au poste g) 1)).

1) Masse à vide de base	1400 lb (635 kg)
2) Occupants (2 x 170 lb - 2 x 77 kg)	340 lb (154 kg)
3) Bagages et fret	360 lb (163 kg)
4) Carburant (6 lb/US gal x 50 - 0,72 kg/l x 189)	300 lb (136 kg)
5) Masse au décollage	2400 lb (1088 kg)
6) Masse à l'atterrissage a) 5) moins g) 1) (2400 lb moins 129 lb - 1088 kg moins 59 kg)	2271 lb (1029 kg)

La masse au décollage est inférieure au maximum de 2550 lb (1157 kg) et les calculs de masse et de centrage ont démontré que le centre de gravité est dans les limites autorisées.

b) Décollage et atterrissage

Une fois établi le chargement de l'avion, tous les aspects du décollage et de l'atterrissage doivent être examinés.

Il faut prendre connaissance de l'ensemble des conditions présentes sur l'aérodrome de départ et sur l'aérodrome de destination, les évaluer et les entretenir pendant toute la durée du vol.

Appliquer les conditions sur l'aérodrome de départ et la masse au décollage au graphique approprié des performances de décollage (Figures 5-7 ou 5-9) pour déterminer la longueur de piste nécessaire pour le décollage et la distance de décollage avec franchissement d'obstacle.

Les calculs de distance d'atterrissage s'effectuent de la même manière à l'aide des conditions présentes sur l'aérodrome de destination et, lorsqu'elle est calculée, de la masse à l'atterrissage.

Les conditions et calculs dans l'exemple de vol sont énumérés ci-dessous. Les distances de décollage et d'atterrissage nécessaires dans l'exemple de vol se trouvent bien inférieures aux longueurs de pistes disponibles.

	Aérodrome de départ	Aérodrome de destination
1) Altitude pression	2000 ft (610 m)	2300 ft (701 m)
2) Température	21 °C	21 °C
3) Composante de vent	10 kt (19 km/h)	5 kt (9 km/h)
4) Longueur de piste disponible	7000 ft (2134 m)	4500 ft (1372 m)
5) Piste nécessaire	950 ft (290 m)*	825 ft (251 m)**

NOTA

Les autres graphiques de performances utilisés dans le présent exemple de préparation d'un vol supposent un vent nul. Le pilote doit tenir compte de l'effet des vents en altitude lors du calcul des performances de montée, de croisière et de descente.

\*Se reporter à la Figure 5-13

\*\*Se reporter à la Figure 5-37

c) Montée

L'opération suivante dans la préparation d'un vol est d'établir les éléments nécessaires du tronçon de montée.

La valeur de l'altitude pression de croisière désirée et celle de la température extérieure ambiante correspondante sont les premiers paramètres à prendre en considération pour le calcul des éléments de montée à partir du graphique «Temps, distance et carburant de montée» (Figure 5-17). Une fois calculés le temps, la distance et le carburant correspondant aux valeurs d'altitude de croisière et de température extérieure ambiante, appliquer au graphique (Figure 5-17) les conditions présentes sur le terrain de départ. Soustraire maintenant les valeurs relevées sur le graphique pour les conditions sur le terrain de départ de celles correspondant à l'altitude pression de croisière.

Les valeurs résultantes sont les éléments carburant, distance et temps réels du tronçon de montée de la préparation du vol, éléments corrigés en fonction de l'altitude pression et de la température du terrain.

Les valeurs suivantes ont été calculées en appliquant les directives ci-dessus à l'exemple de préparation d'un vol.

1) Altitude pression de croisière	6000 ft (1829 m) ✓
2) Température extérieure ambiante de croisière	13 °C
3) Temps de montée (11,5 mn moins 3 mn)	8,5 mn*
4) Distance de montée (16 NM moins 4,5 NM - 30 km moins 8 km)	11,5 NM (22 km)*
5) Carburant de montée (2 US gal moins 1 US gal - 8 l moins 4 l)	1 US gal (4 l)*

d) Descente

Les données de descente seront calculées avant les données de croisière afin d'obtenir la distance de descente permettant d'établir la distance totale de croisière.

A l'aide de l'altitude pression et de la température extérieure ambiante de croisière, calculer le temps, la distance et le carburant de descente de base (Figure 5-31). Ces chiffres doivent être corrigés en fonction de l'altitude pression et de la température du terrain à l'aérodrome de destination. Pour déterminer la valeur des corrections nécessaires, utiliser les conditions d'altitude pression et de température présentes sur l'aérodrome de destination comme paramètres pour

↳ reporter à la Figure 5-17

entrer sur le graphique (Figure 5-31) et relever les valeurs de temps, de distance et de carburant. Soustraire maintenant les valeurs obtenues à partir des conditions du terrain des valeurs obtenues à partir des conditions de croisière pour calculer les valeurs réelles de temps, de distance et de carburant nécessaires pour la préparation du vol.

Les valeurs obtenues par l'utilisation correcte des graphiques, pour le tronçon de descente de l'exemple, sont indiquées ci-après.

- |   |                  |
|---|------------------|
| 1) Temps de descente (16 mn moins 7,5 mn)                             | 8,5 mn*          |
| 2) Distance de descente<br>(35 NM moins 14,5 NM - 65 km moins 27 km)  | 20,5 NM (38 km)* |
| 3) Carburant de descente<br>(2 US gal moins 1 US gal - 8 l moins 4 l) | 1 US gal (4 l)*  |

e) Croisière

Pour calculer la distance totale de croisière, à partir de la distance totale à parcourir pendant le vol, soustraire la distance de montée et la distance de descente calculées précédemment. Se reporter au Manuel de l'exploitant Avco Lycoming approprié pour le choix du régime de croisière. Les valeurs d'altitude pression et de température établies et le régime de croisière choisi doivent maintenant être utilisés pour calculer la vitesse vraie sur le graphique «Puissance - Vitesse» approprié (Figure 5-21 ou 5-23).

Calculer le débit carburant de croisière correspondant au régime de croisière à partir des renseignements donnés dans le Manuel de l'exploitant Avco Lycoming.

Le temps de croisière se calcule en divisant la distance de croisière par la vitesse de croisière, le carburant de croisière se calculant en multipliant le débit de carburant de croisière par le temps de croisière.

Les résultats des calculs de croisière pour le tronçon de croisière de l'exemple de préparation d'un vol sont les suivants :

- |  |                 |
|--|-----------------|
| 1) Distance totale   | 314 NM (582 km) |
| 2) Distance de croisière<br>e)1) moins c)4) moins d)2) (314 NM moins 11,5 NM<br>moins 20,5 NM - 582 km moins 22 km et moins 38 km) | 282 NM (522 km) |

\*Se reporter à la Figure 5-31

- |   |                               |
|---|-------------------------------|
| 3) Puissance de croisière   | 65 % de la puissance nominale |
| 4) Vitesse de croisière   | Vv = 110 kt (204 km/h)*       |
| 5) Débit carburant de croisière   | 7,6 US gal/h (29 l/h)         |
| 6) Temps de croisière   |                               |
| e)2) divisé par e)4) (282 NM divisés par 110 kt - 522 km divisés par 204 km/h)              | 2.56 h                        |
| 7) Carburant de croisière   |                               |
| e)5) multiplié par e)6) (7,6 US gal/h multipliés par 2.56 h - 29 l/h multipliés par 2,56 h) | 19,5 US gal (74 l)            |

f) Temps de vol total

Le temps de vol total se détermine par addition du temps de montée, du temps de croisière et du temps de descente. Ne pas oublier ! Les temps relevés dans les graphiques de montée et de descente sont donnés en minutes et doivent être convertis en heures avant de les additionner au temps de croisière.

Le temps de vol suivant est nécessaire pour l'exemple de préparation d'un vol.

- |                                  |        |
|----------------------------------|--------|
| 1) Temps de vol total            |        |
| c)3) plus d)1) plus e)6)         |        |
| (0,14 h plus 0,14 h plus 2.56 h) | 2.84 h |

g) Carburant total nécessaire

Déterminer le carburant total nécessaire par addition du carburant de montée, du carburant de descente et du carburant de croisière. Lorsque le carburant total exprimé en US gal (l) est déterminé, multiplier cette valeur par 6 lb/US gal (0,72 kg/l) pour déterminer la masse totale de carburant utilisée pendant le vol.

Les calculs de carburant total de l'exemple de préparation d'un vol sont présentés ci-dessous.

- |  |                    |
|--|--------------------|
| 1) Carburant total nécessaire  |                    |
| c)5) plus d)3) plus e)7)   |                    |
| (1 US gal plus 1 US gal plus 19,5 US gal - 4 l plus 4 l plus 74 l)       | 21,5 US gal (82 l) |
| (21,5 US gal multipliés par 6 lb/US gal - 82 l multipliés par 0,72 kg/l) | 129 lb (59 kg)     |

Se reporter à la Figure 5-23

## 5.6 NIVEAUX DE BRUIT

Le niveau de bruit de cet avion est de 73,9 dBA.

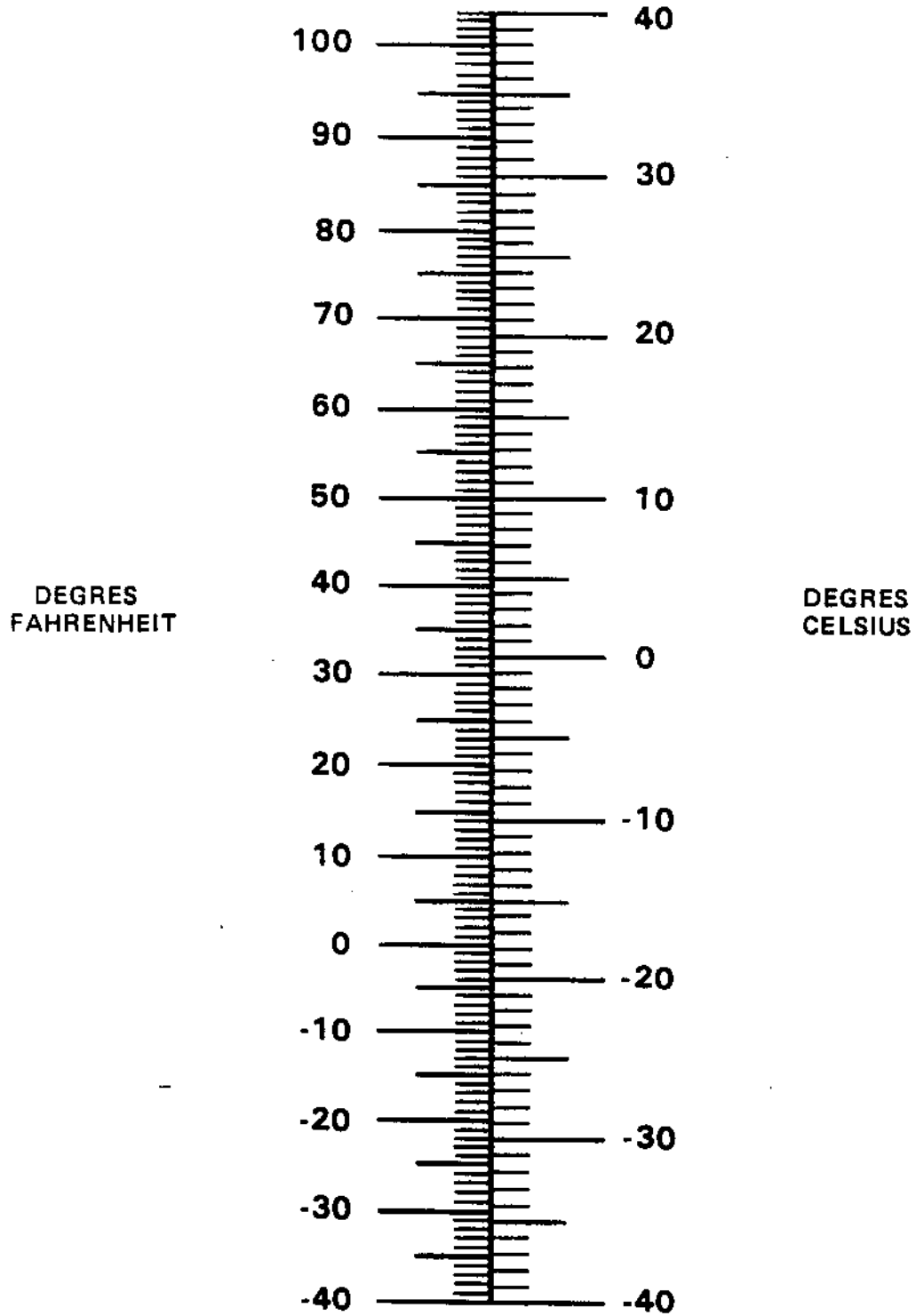


5.7 GRAPHIQUES DE PERFORMANCES

LISTE DES FIGURES

Figures		Pages
5-1	Conversion des températures. . . . .	5-11
5-3	Etalonnage du circuit anémométrique. . . . .	5-12
5-5	Vitesses de décrochage . . . . .	5-13
5-7	Performances de décollage volets rentrés. . . . .	5-14
5-9	Performances de décollage avec 25° de volets . . . . .	5-15
5-11	Course au décollage volets rentrés. . . . .	5-16
5-13	Course au décollage avec 25° de volets . . . . .	5-17
5-15	Performances de montée. . . . .	5-18
5-17	Temps, distance et carburant de montée. . . . .	5-19
5-19	Performances du moteur. . . . .	5-20
5-21	Puissance - Vitesse - Croisière de performance. . . . .	5-21
5-23	Puissance - Vitesse - Croisière économique . . . . .	5-22
5-25	Distance franchissable au mélange de puissance optimale . . . . .	5-23
5-27	Distance franchissable au mélange économique optimal . . . . .	5-24
5-29	Autonomie . . . . .	5-25
5-31	Temps, distance et carburant de descente . . . . .	5-26
5-33	Distance franchissable en plané. . . . .	5-27
5-35	Performances d'atterrissage. . . . .	5-28
5-37	Course d'atterrissage . . . . .	5-29

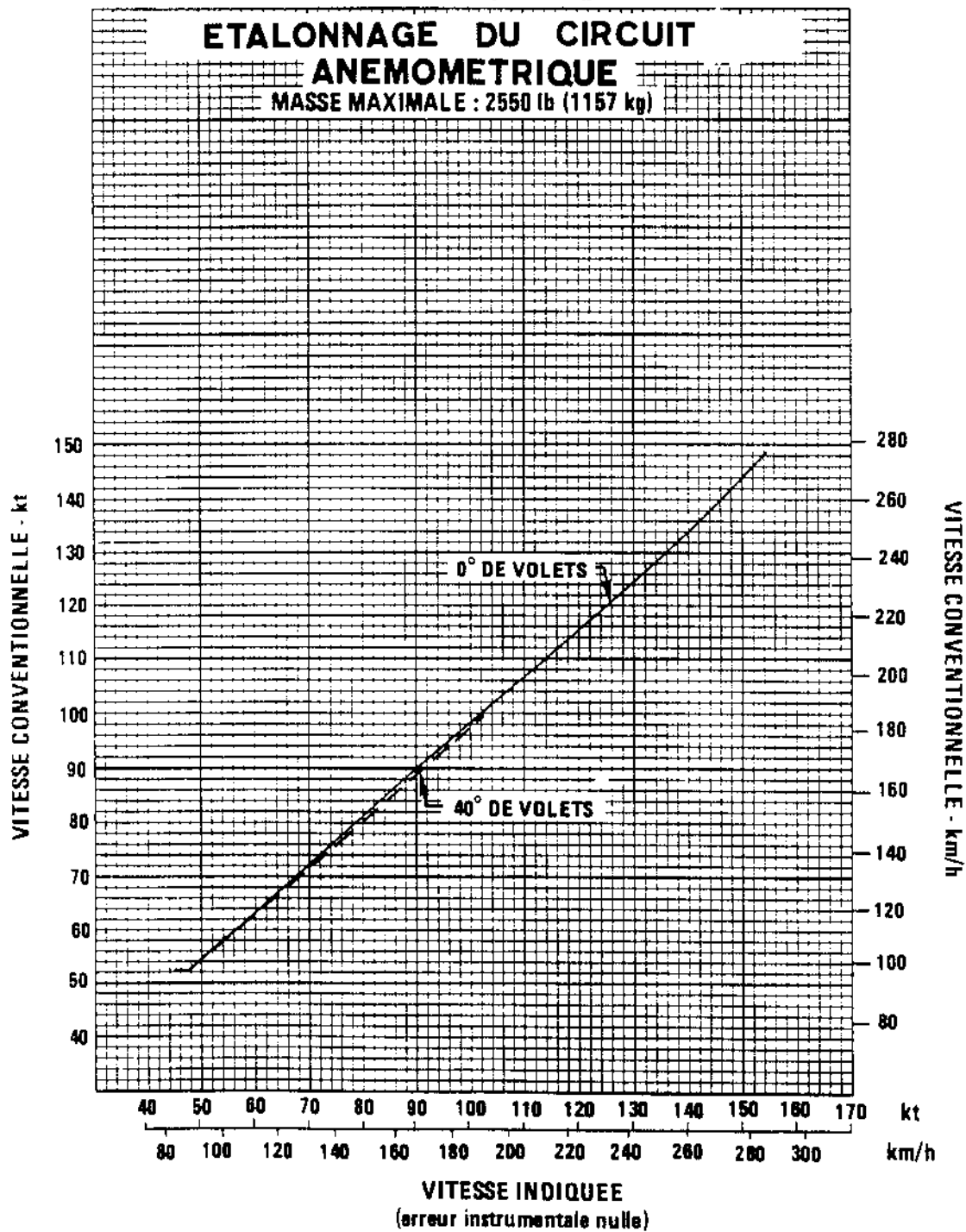
PAGE LAISSEE EN BLANC INTENTIONNELLEMENT



CONVERSION DES TEMPERATURES

Figure 5-1

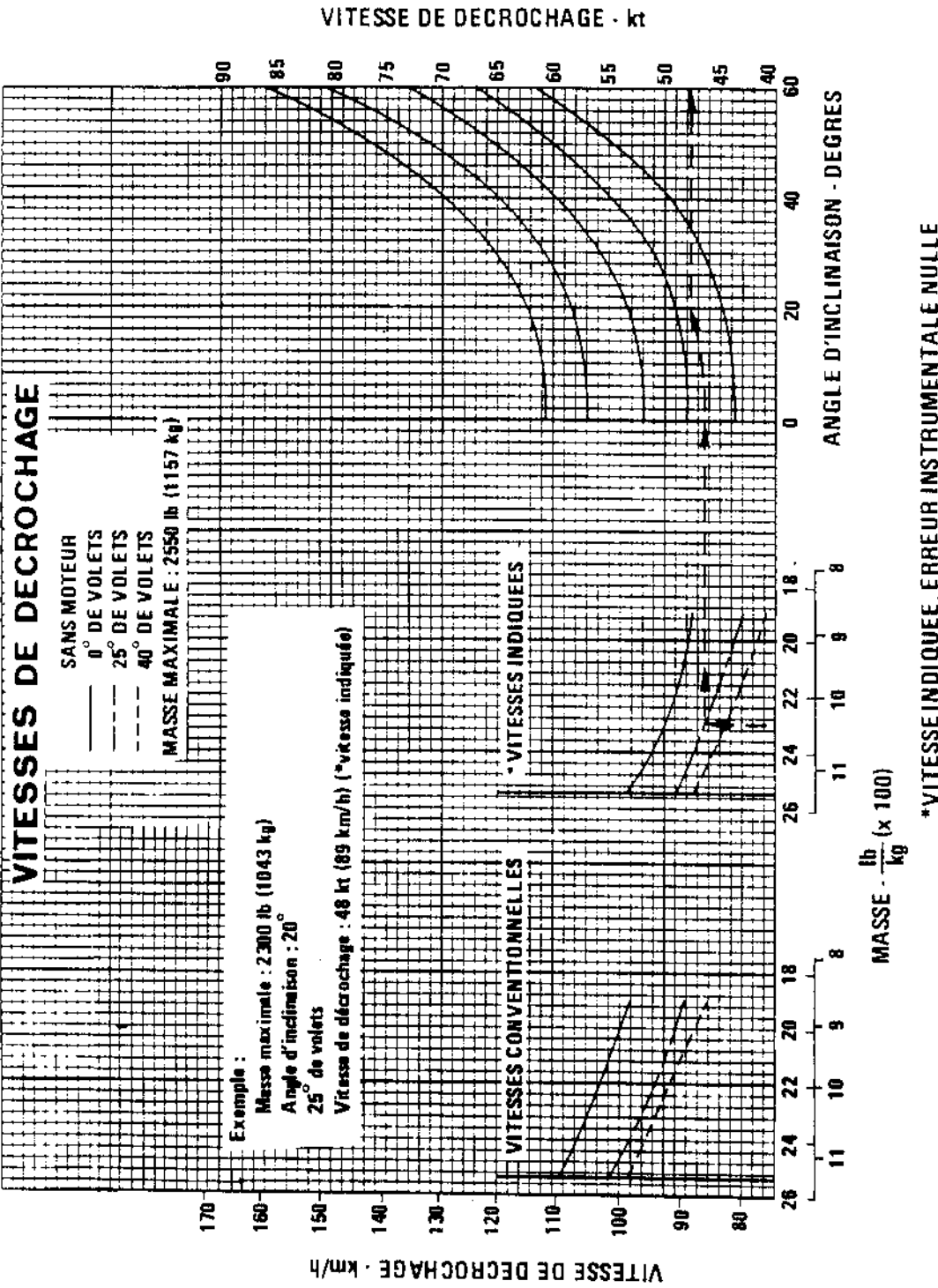
# PA-28-181



ETALONNAGE DU CIRCUIT ANEMOMETRIQUE

Figure 5-3

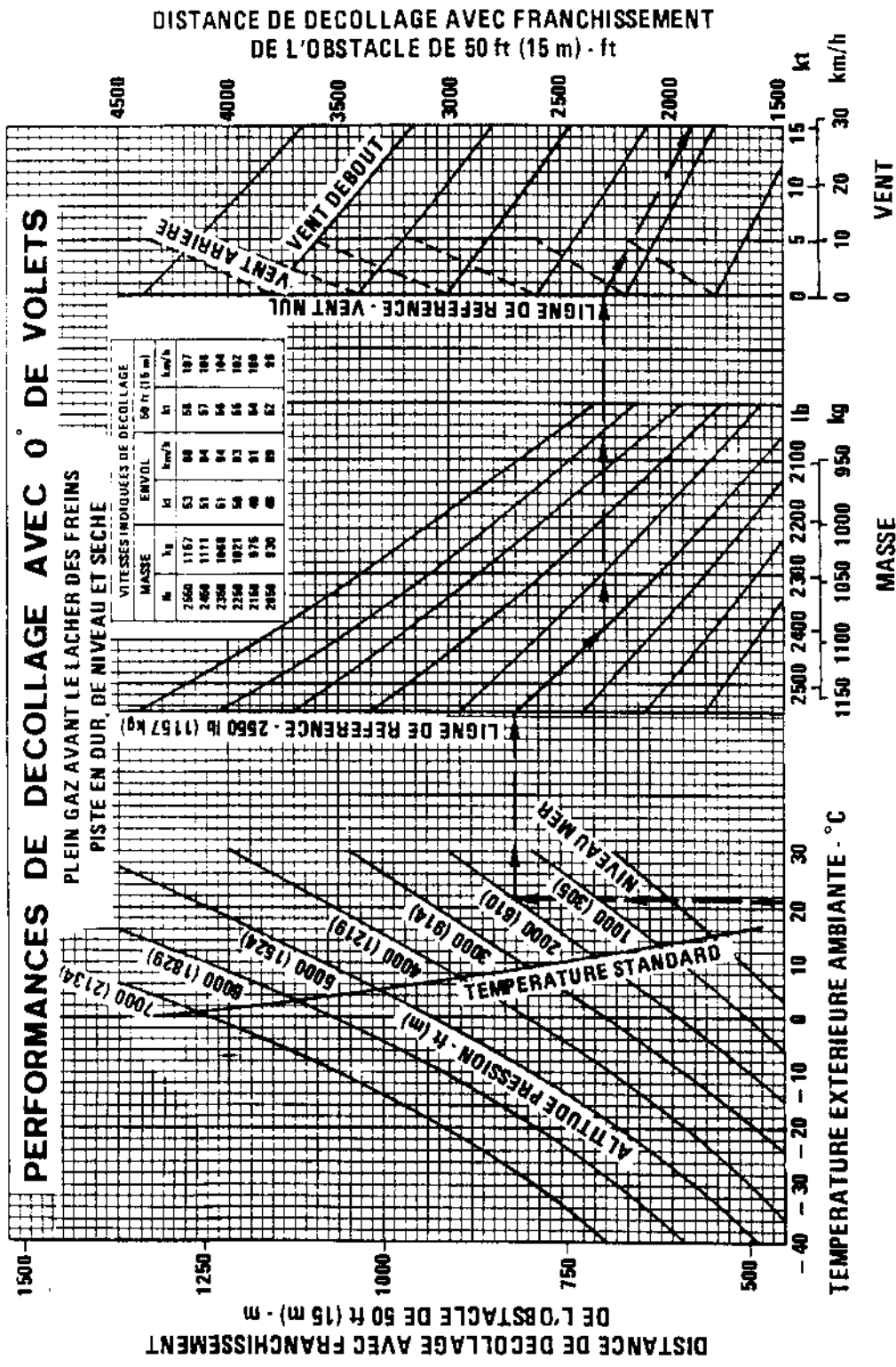
# PA-28-181



VITESSES DE DECROCHAGE

Figure 5-5

PA-28-181



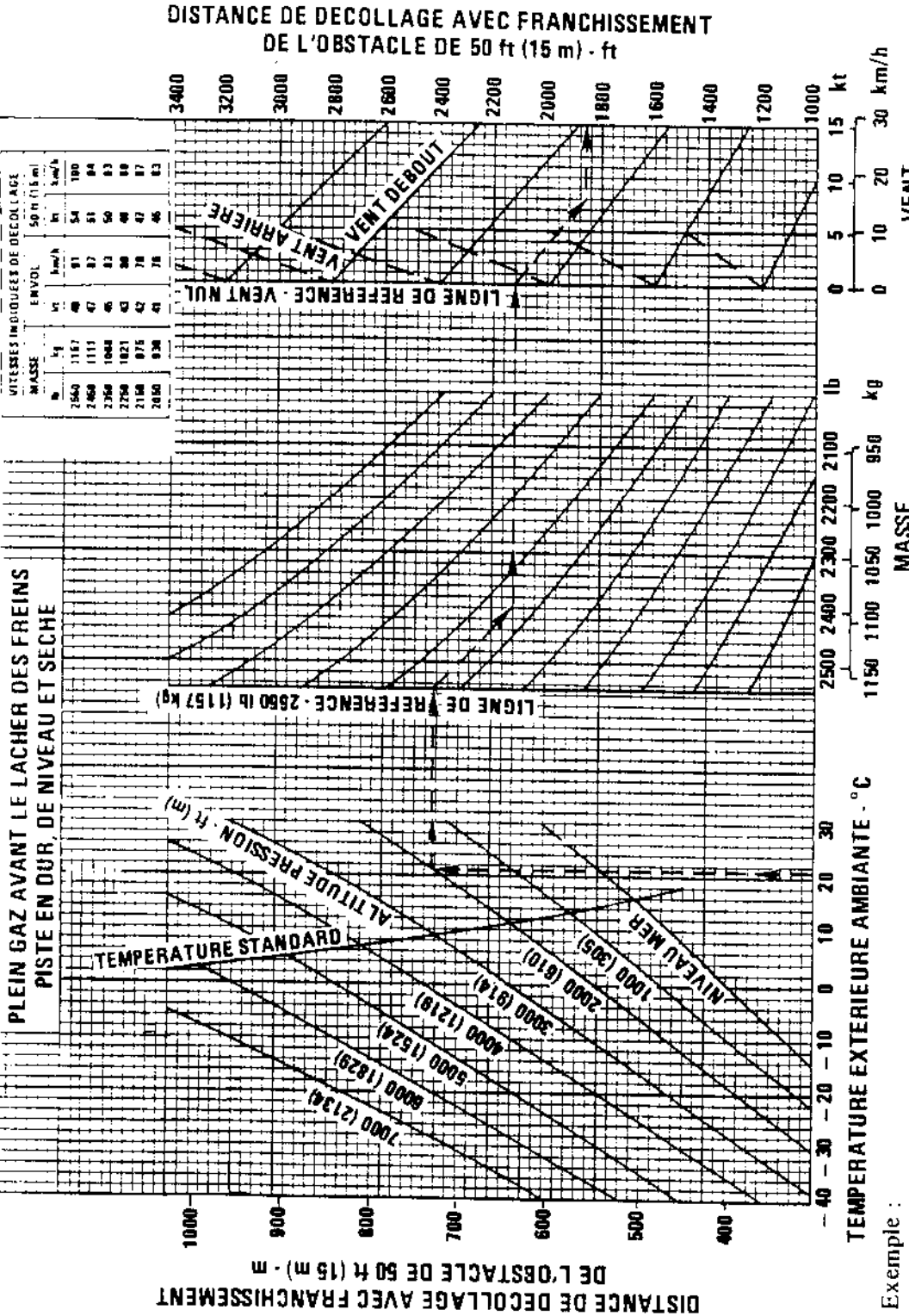
Exemple :  
 Altitude pression de l'aérodrome de départ : 2000 ft (610 m)  
 Température : 21 °C  
 Vent : 15 kt (28 km/h) (vent debout)  
 Masse totale : 2400 lb (1089 kg)  
 Distance de décollage : 1900 ft (579 m)

PERFORMANCES DE DECOLLAGE VOILETS RENTRES

Figure 5-7

PA-28-181

PERFORMANCES DE DECOLLAGE AVEC 25° DE VOILETS

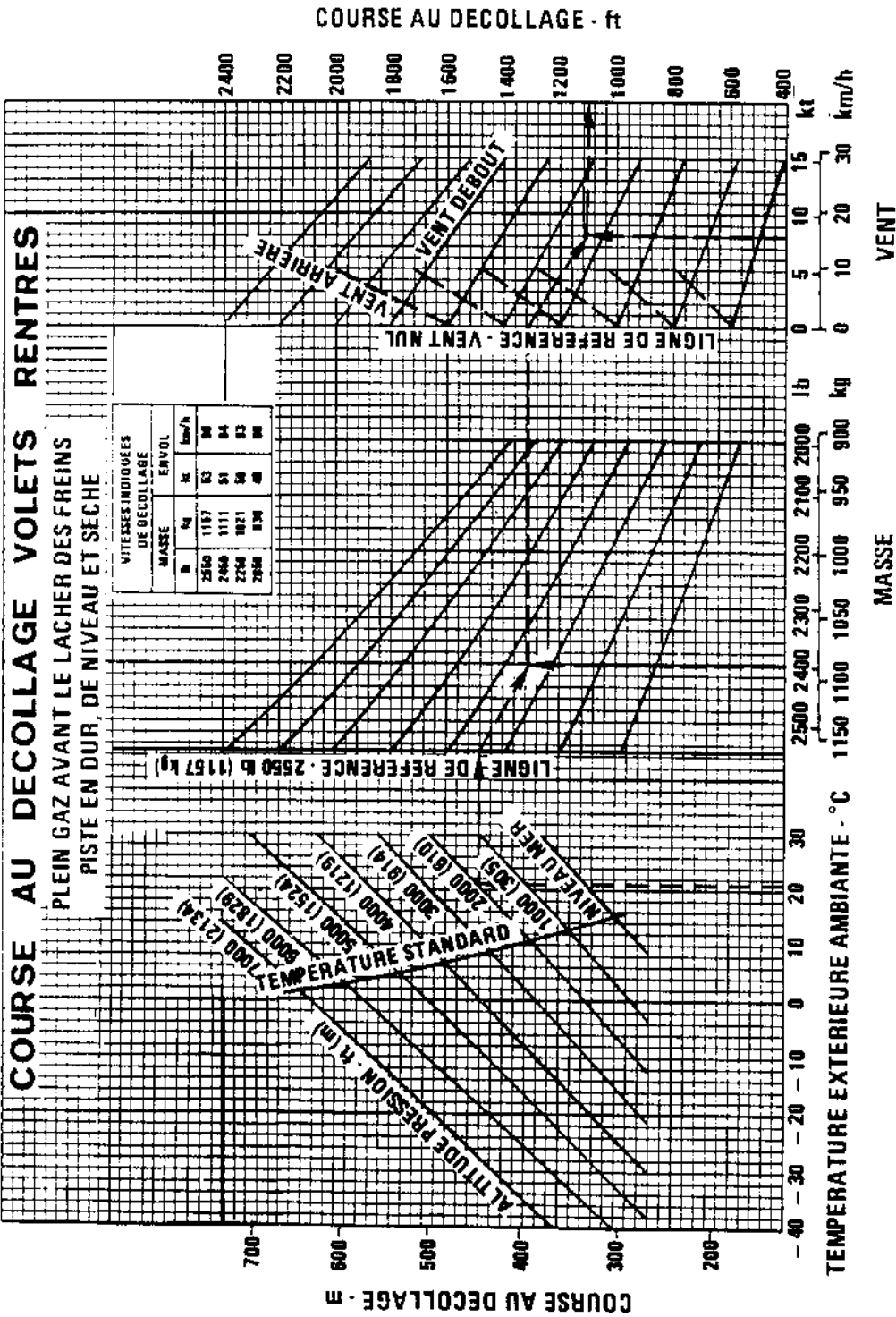


Exemple :  
 Altitude pression de l'aérodrome de départ : 2000 ft (610 m)  
 Température : 21 °C  
 Masse totale : 2400 lb (1089 kg)  
 Vent : 8 kt (15 km/h) (vent debout)  
 Distance de décollage : 1860 ft (567 m)

PERFORMANCES DE DECOLLAGE AVEC 25° DE VOILETS

Figure 5-9

PA-28-181



Exemple :

- Altitude pression de l'aérodrome de départ : 2000 ft (610 m)
- Température : 21 °C
- Masse totale : 2400 lb (1089 kg)
- Vent : 8 kt (15 km/h) (vent debout)
- Course au décollage : 1100 ft (335 m)

COURSE AU DECOLLAGE VOILETS RENTRES

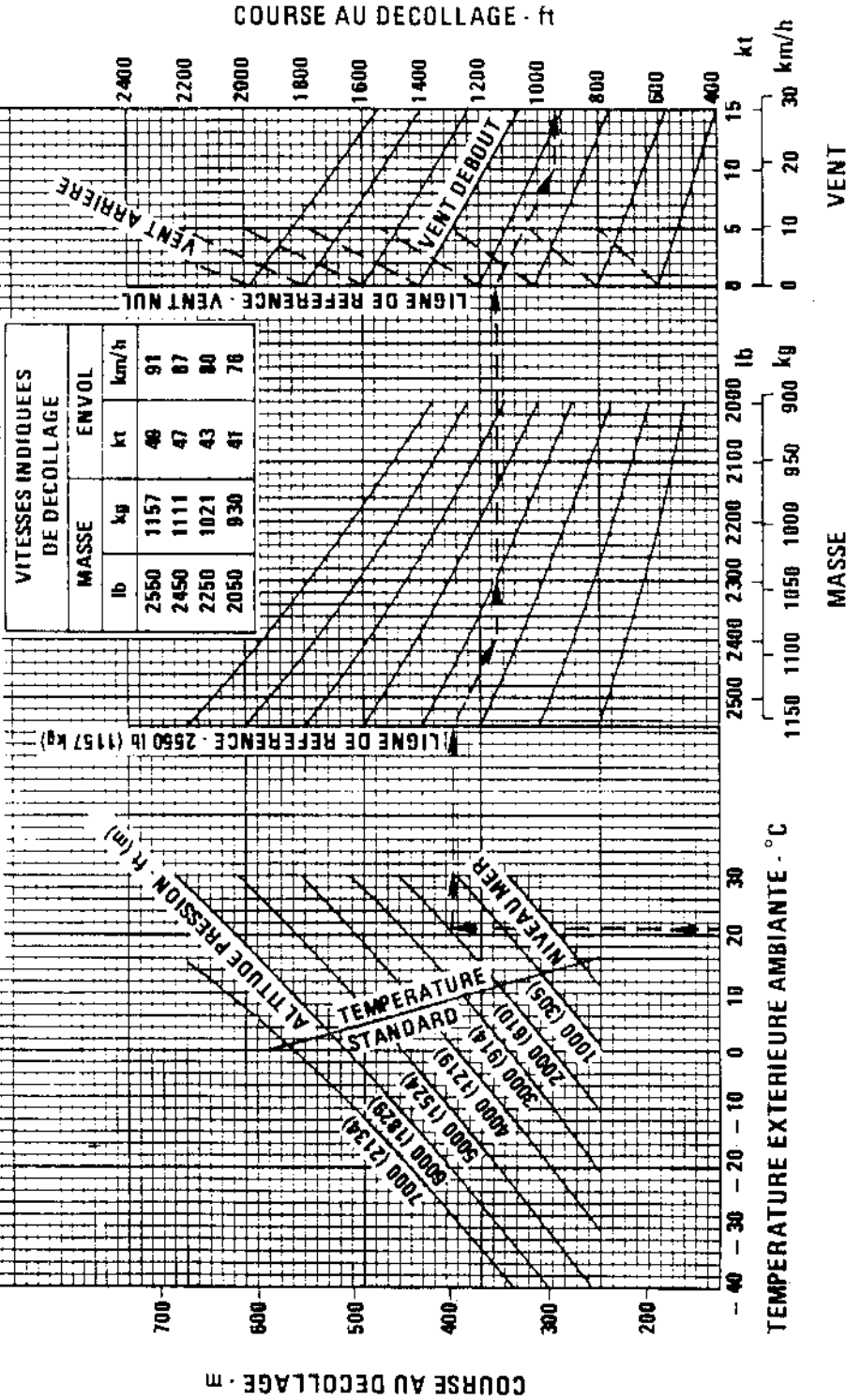
Figure 5-11



# PA-28-181

## COURSE AU DECOLLAGE AVEC 25° DE VOILETS

PLEIN GAZ AVANT LE LACHER DES FREINS  
 PISTE EN DUR, DE NIVEAU ET SECHE



COURSE AU DECOLLAGE AVEC 25° DE VOILETS

Figure 5-13

Exemple :

- Altitude pression de l'aérodrome de départ : 2000 ft (610 m)
- Température : 21 °C
- Masse totale : 2400 lb (1089 kg)
- Vent : 10 kt (19 km/h) (vent debout)
- Course au décollage : 950 ft (290 m)

# PA-28-181

## PERFORMANCES DE MONTEE

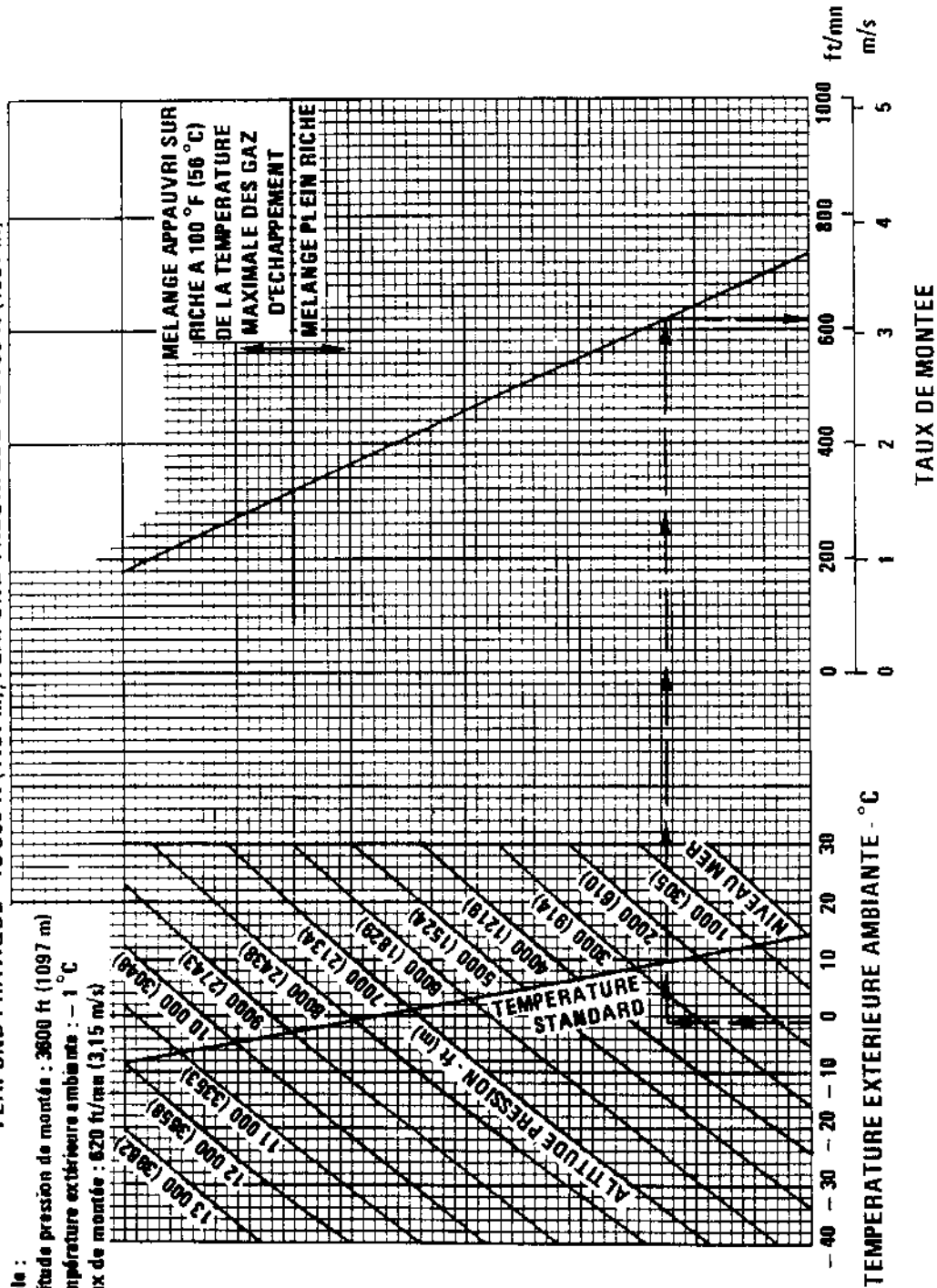
PLEIN GAZ, VOILETS RENTRES,  $V_i$  : 76 kt (141 km/h), MASSE MAXIMALE : 2550 lb (1157 kg)  
PLAFOND PRATIQUE - 13650 ft (4161 m), PLAFOND THEORIQUE - 15750 ft (4801 m)

Exemple :

Altitude pression de montée : 3600 ft (1097 m)

Température extérieure ambiante :  $-1^{\circ}\text{C}$

Taux de montée : 620 ft/min (3,15 m/s)



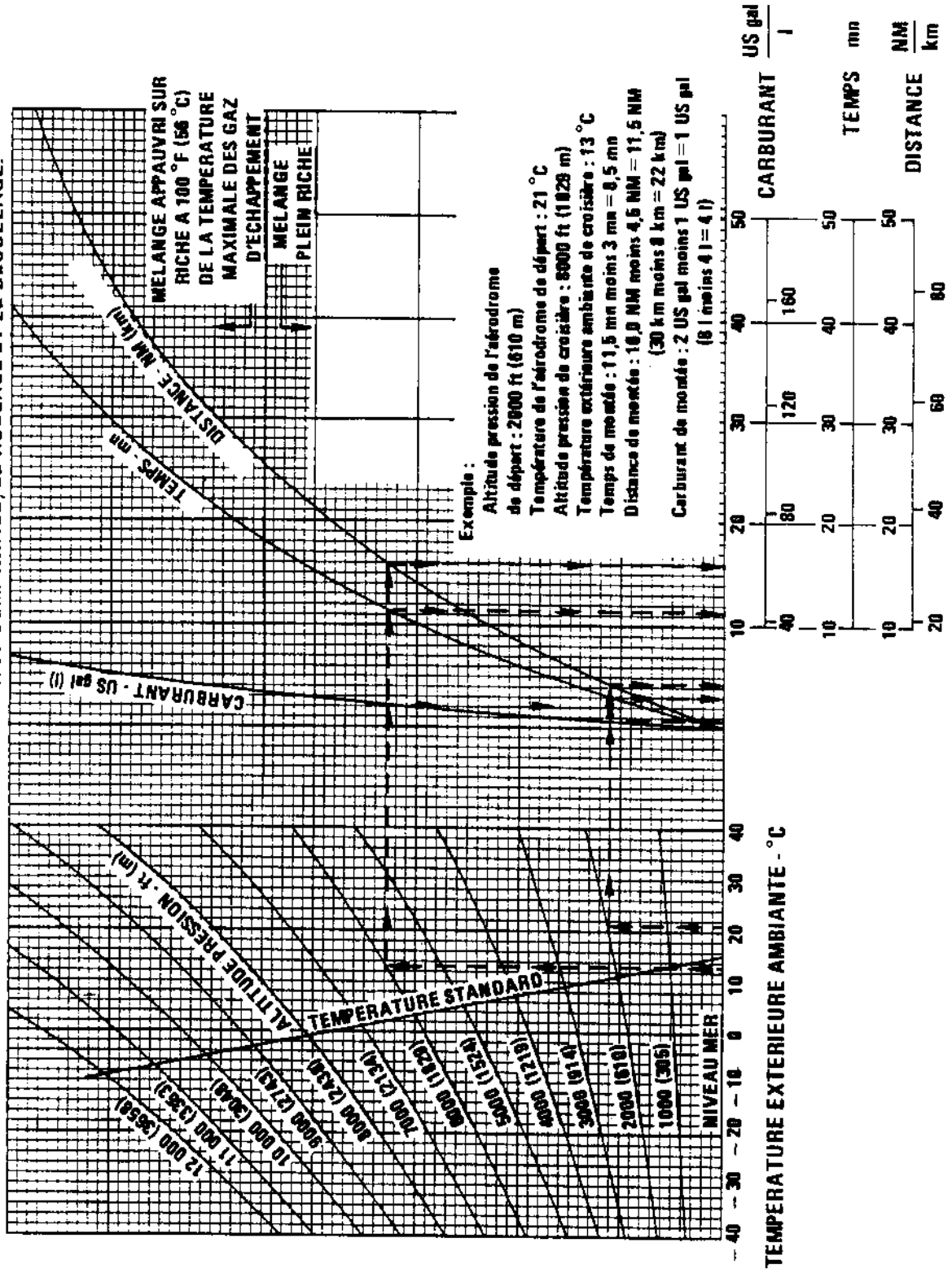
PERFORMANCES DE MONTEE

Figure 5-15

PA-28-181

**TEMPS, DISTANCE ET CARBURANT DE MONTEE**

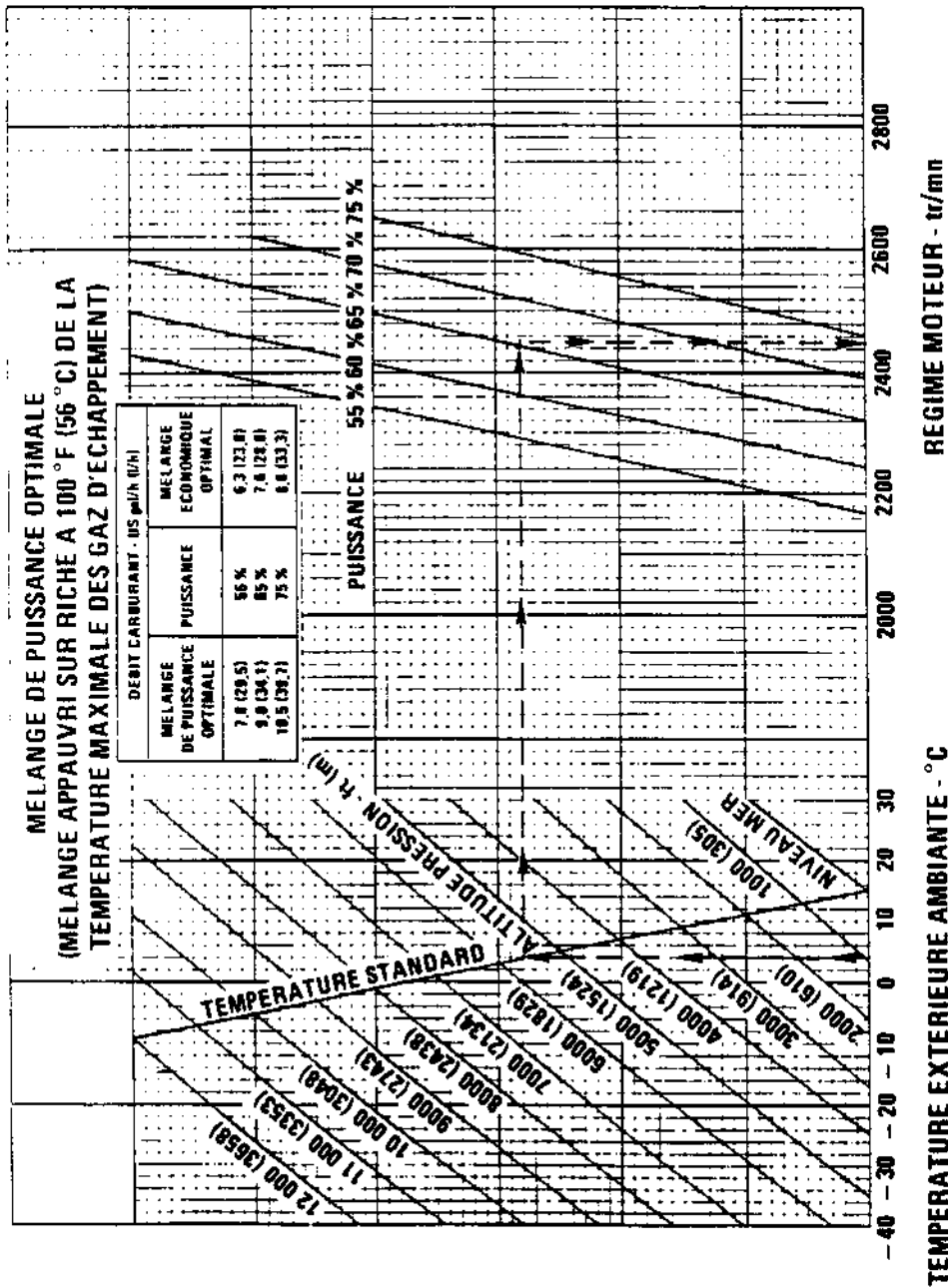
MONTEE A V<sub>i</sub> : 76 kt (141 km/h) ET PLEIN GAZ, MASSE MAXIMALE : 2550 lb (1157 kg), CE GRAPHIQUE  
 TIENT COMPTE DU CARBURANT NECESSAIRE POUR LE DEMARRAGE, LE ROULAGE ET LE DECOLAGE.



TEMPS, DISTANCE ET CARBURANT DE MONTEE

Figure 5-17

**PA-28-181**  
**PERFORMANCES DU MOTEUR**



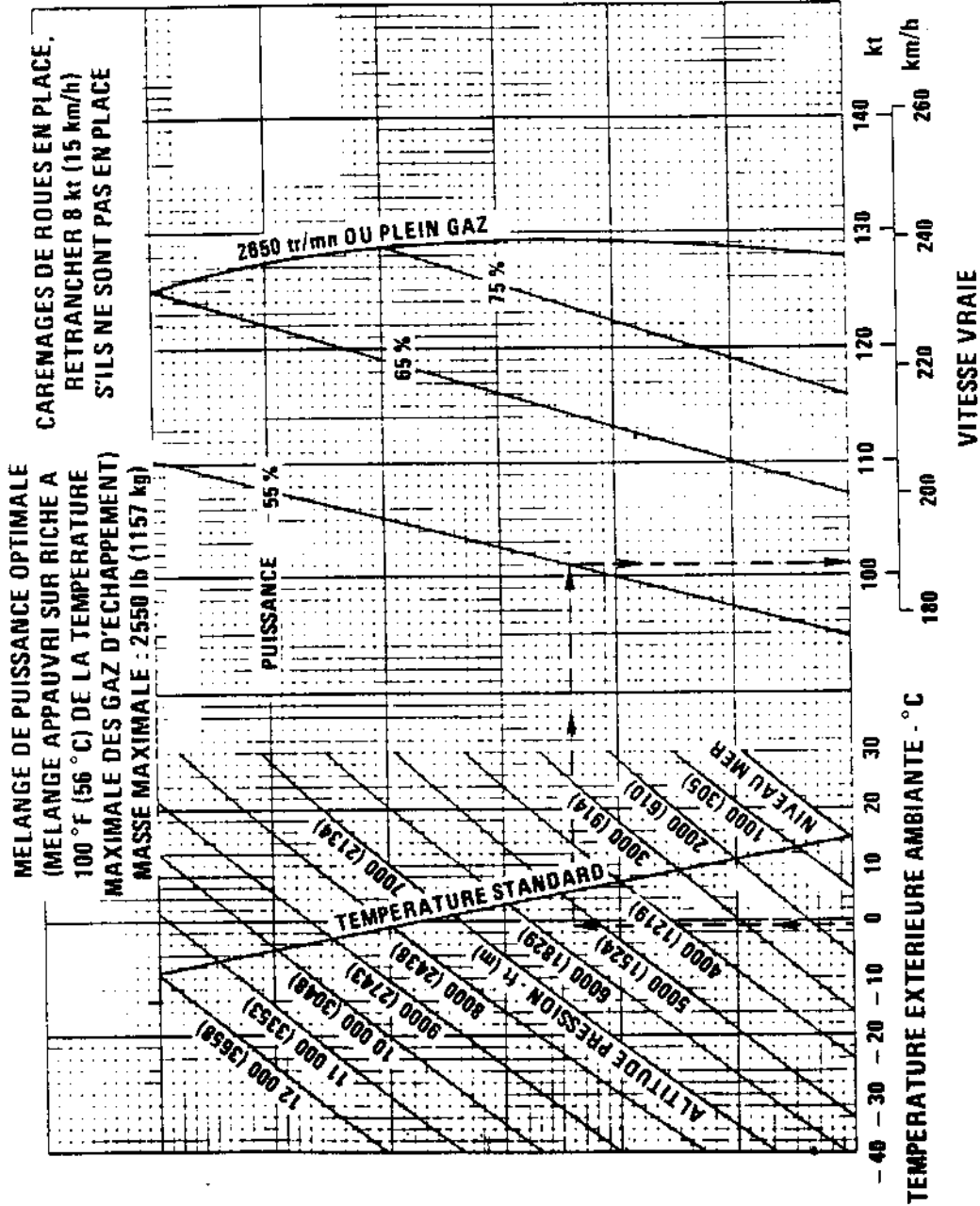
Exemple :  
Altitude pression de croisière : 5500 ft (1676 m)  
Température extérieure ambiante de croisière : 4 ° C  
Puissance : 65 %  
Régime moteur : 2450 tr/mn

PERFORMANCES DU MOTEUR

Figure 5-19

PA-28-181

PUISSANCE - VITESSE - CROISIERE DE PERFORMANCE



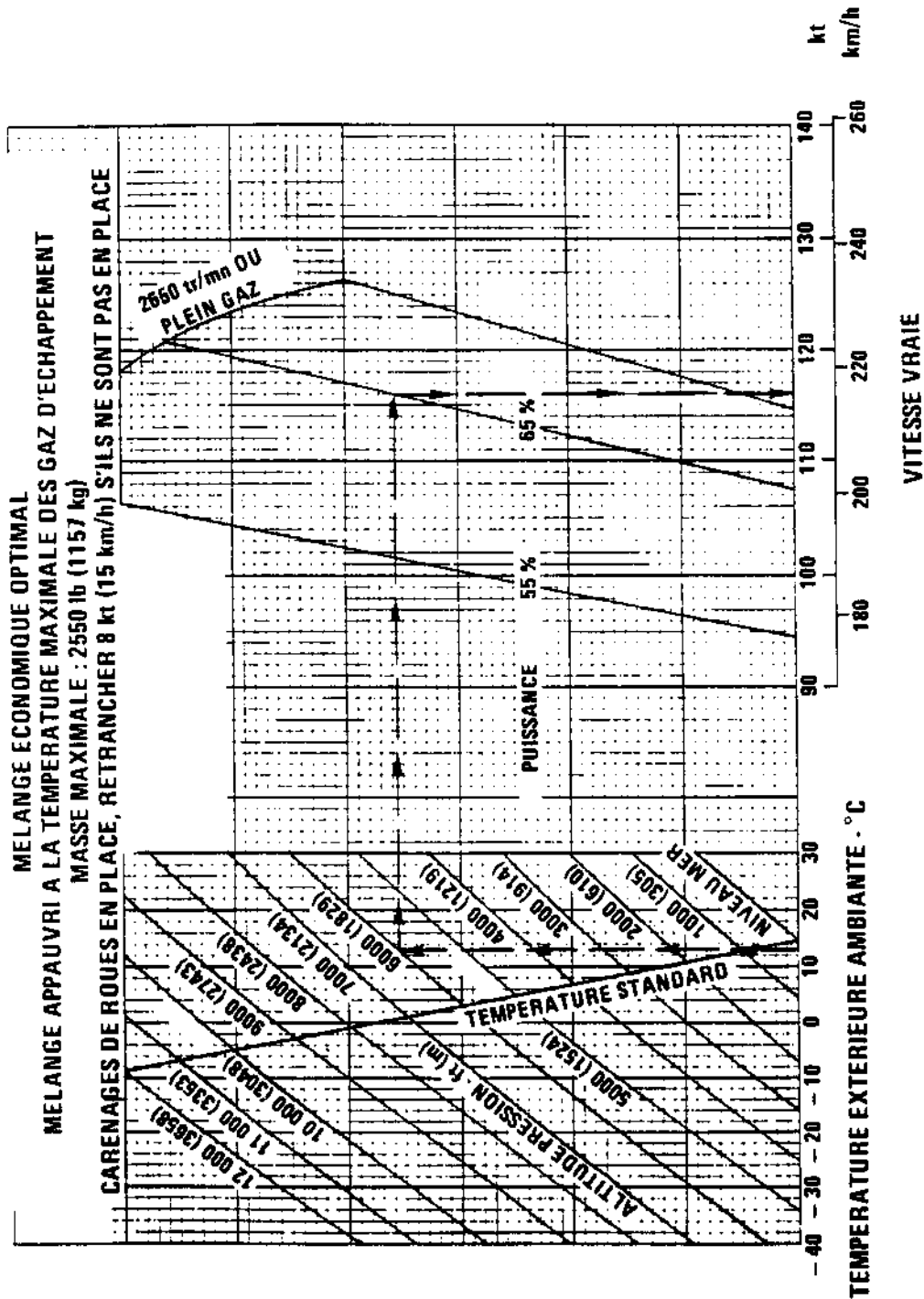
Exemple :  
 Altitude pression de croisière : 5500 ft (1676 m)  
 Température extérieure ambiante de croisière : -1 °C  
 Puissance : 55 %  
 Vitesse vraie : 101 kt (187 km/h)

PUISSANCE - VITESSE - CROISIERE DE PERFORMANCE

Figure 5-21

# PA-28-181

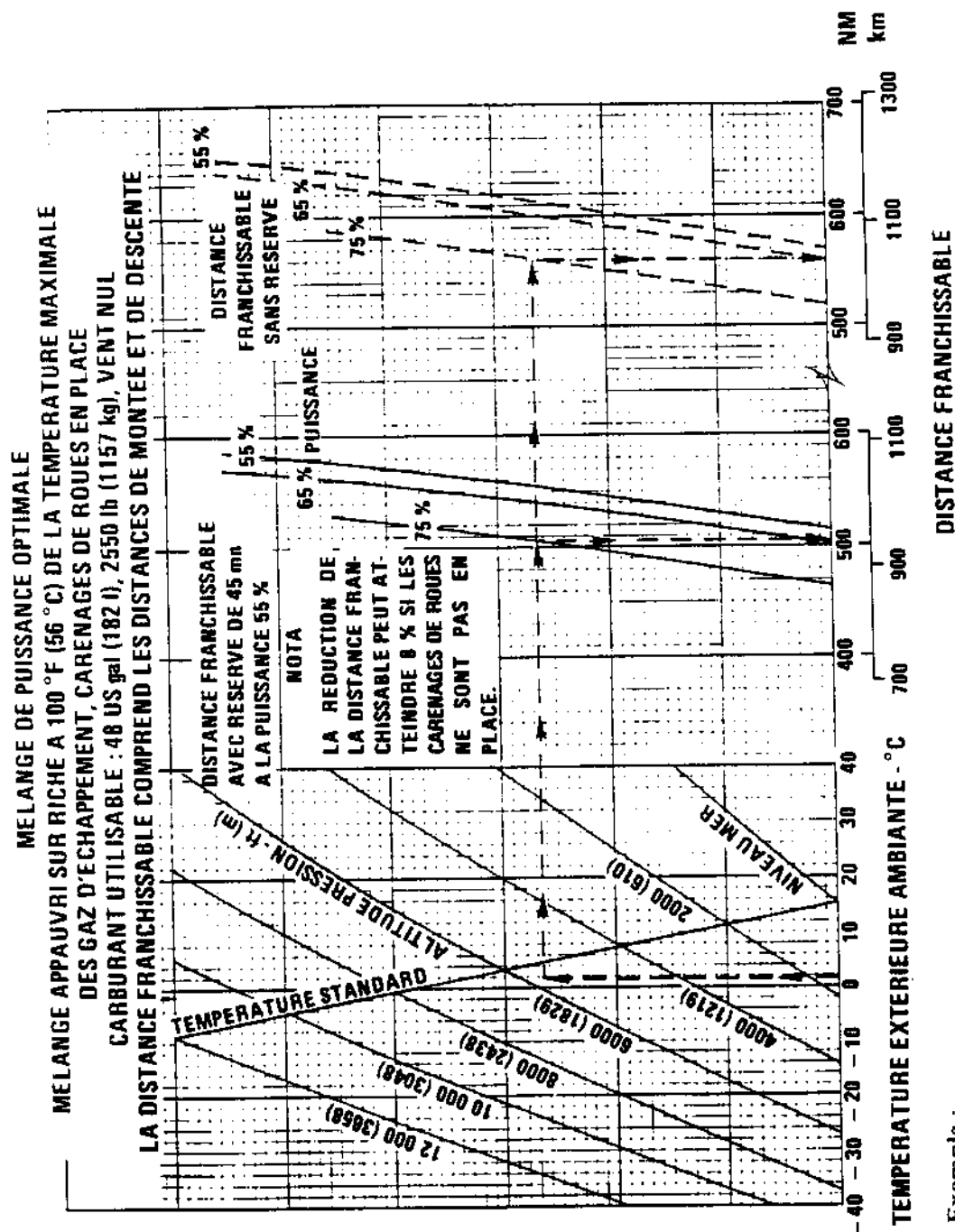
## PUISSANCE - VITESSE - CROISIERE ECONOMIQUE



PUISSANCE · VITESSE · CROISIERE ECONOMIQUE

Figure 5-23

**PA-28-181**  
**DISTANCE FRANCHISSABLE - CROISIERE DE PERFORMANCE**



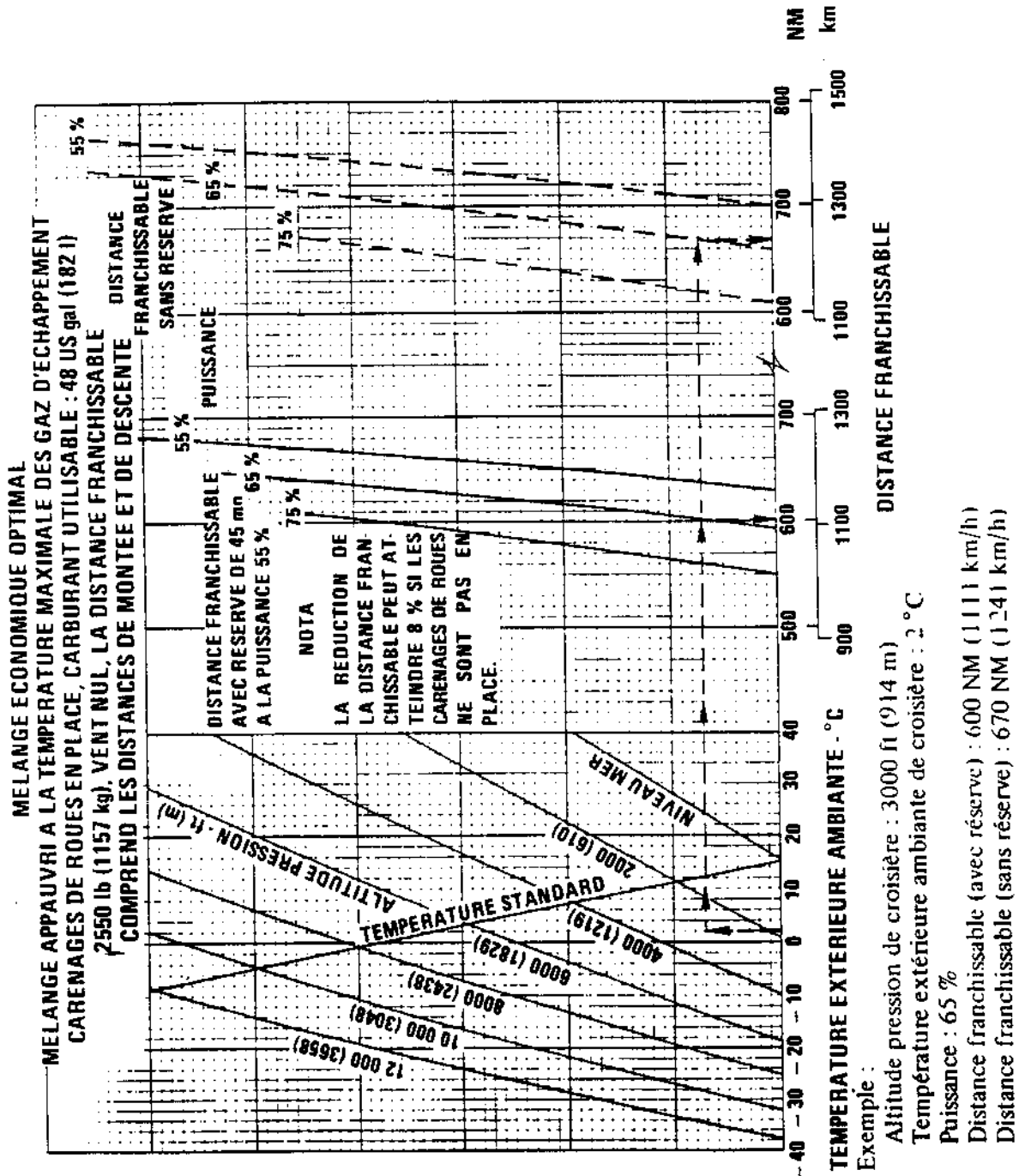
Exemple :  
 Altitude pression de croisière : 5500 ft (1676 m)  
 Température extérieure ambiante de croisière : 2 °C  
 Puissance - 75 %  
 Distance franchissable (avec réserve) : 505 NM (935 km/h)  
 Distance franchissable (sans réserve) : 560 NM (1037 km/h)

DISTANCE FRANCHISSABLE AU MELANGE DE PUISSANCE OPTIMALE

Figure 5-25

# PA-28-181

## DISTANCE FRANCHISSABLE - CROISIERE ECONOMIQUE

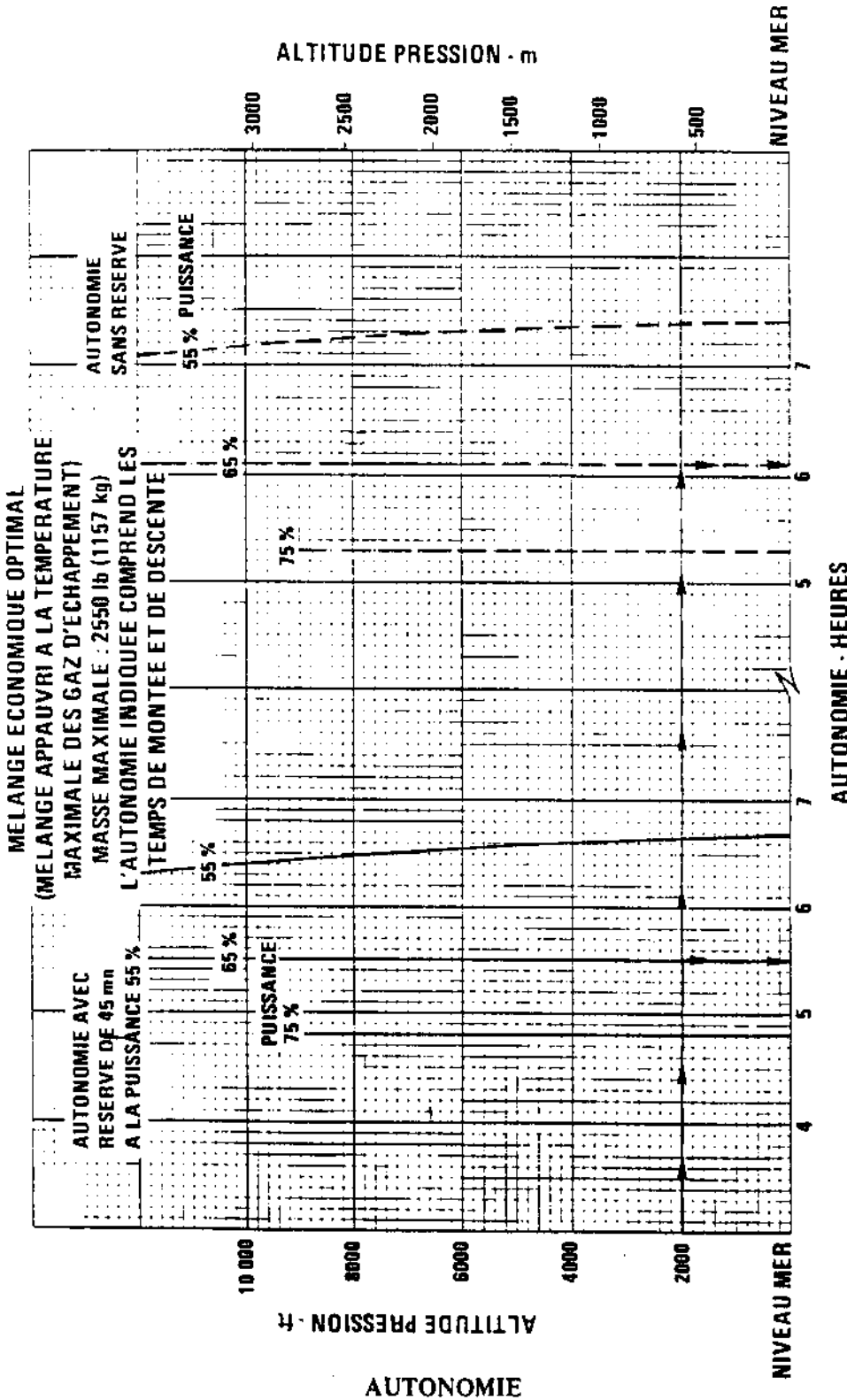


DISTANCE FRANCHISSABLE AU MELANGE ECONOMIQUE OPTIMAL

Figure 5-27



**PA-28-181**  
**AUTONOMIE**

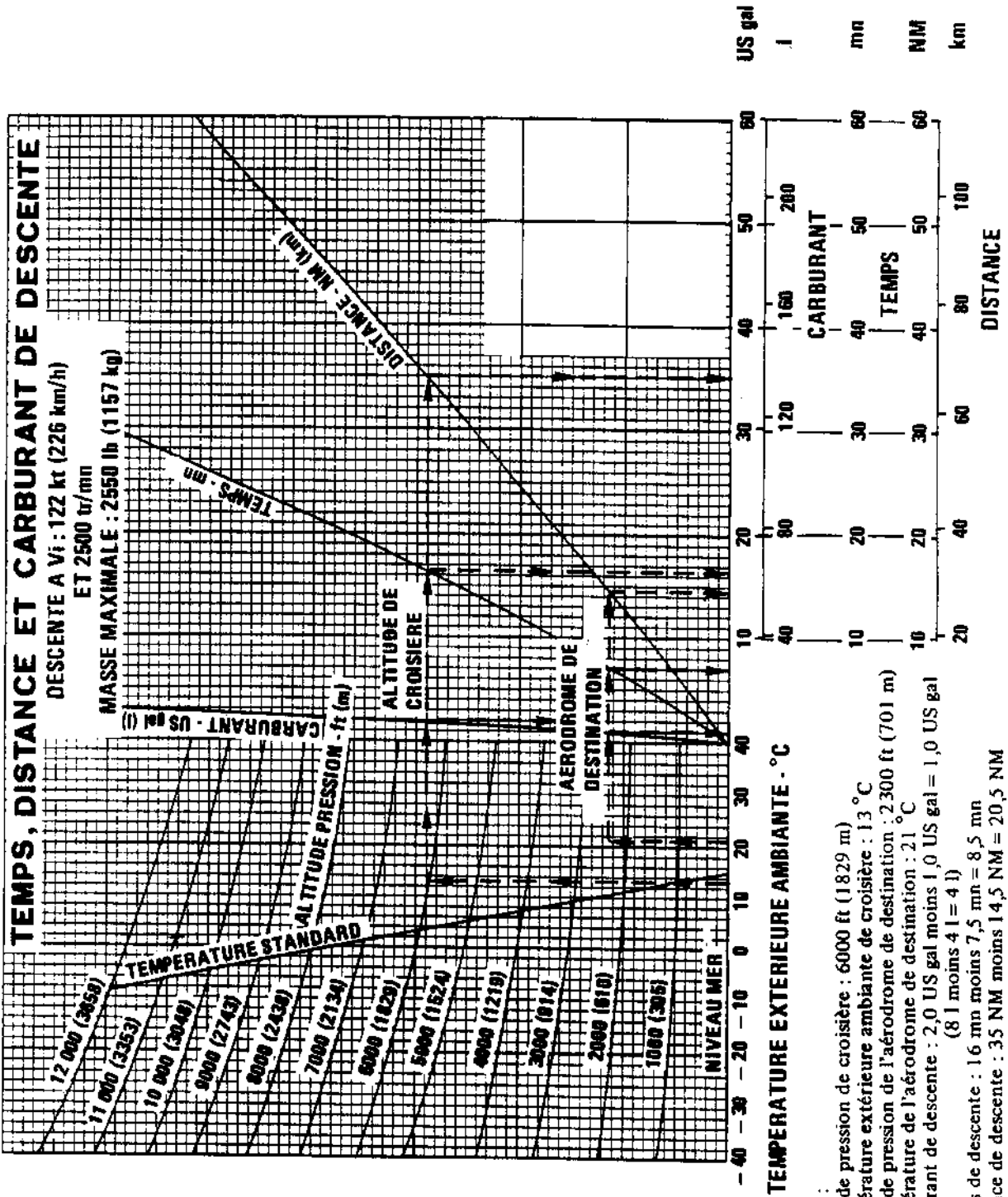


Exemple :  
 Altitude pression de croisière : 2000 ft (610 m)  
 Puissance : 65 %  
 Autonomie (avec réserve) : 5,5 heures  
 Autonomie (sans réserve) : 6,1 heures

AUTONOMIE

Figure 5-29

# PA-28-181



TEMS, DISTANCE ET CARBURANT DE DESCENTE

Figure 5-31

Exemple :

- Altitude pression de croisière : 6000 ft (1829 m)
- Température extérieure ambiante de croisière : 13 °C
- Altitude pression de l'aérodrome de destination : 2300 ft (701 m)
- Température de l'aérodrome de destination : 21 °C
- Carburant de descente : 2,0 US gal moins 1,0 US gal = 1,0 US gal (8 l moins 4 l = 4 l)
- Temps de descente : 16 mn moins 7,5 mn = 8,5 mn
- Distance de descente : 3,5 NM moins 1,5 NM = 2,0 NM (6,5 km moins 2,7 km = 3,8 km)



# PA-28-181

## PERFORMANCES D'ATERRISSAGE

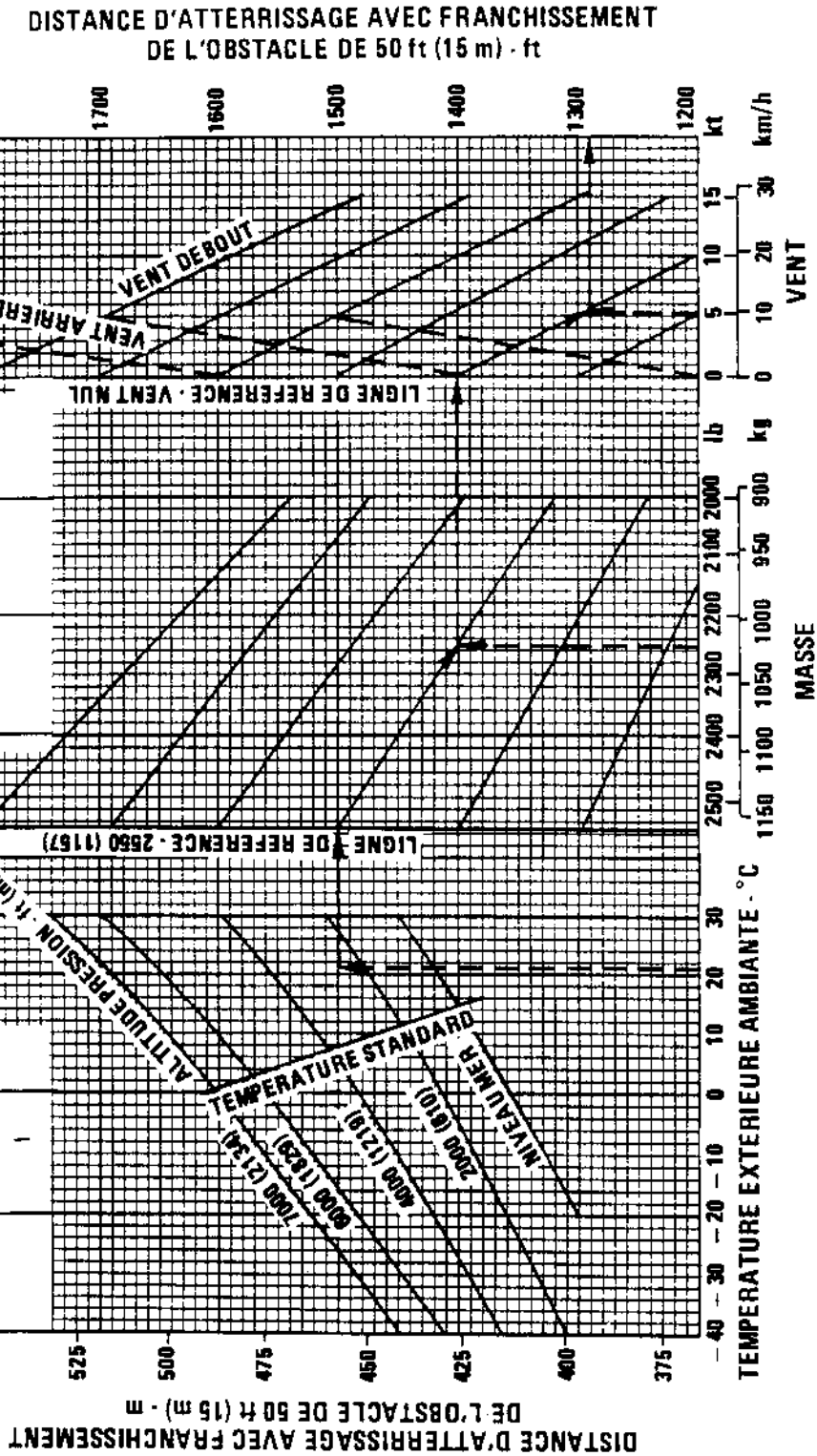
APPROCHE SANS MOTEUR, 40° DE VOILETS

VITESSE INDIQUEE D'APPROCHE : 56 kt (122 km/h)

IMPACT PLEIN DECROCHAGE

FREINAGE MAXIMAL

PISTE EN DUR, DE NIVEAU ET SECHE



Exemple :

Altitude pression de l'aérodrome : 2300 ft (701 m)

Masse totale : 2264 lb (1027 kg)

Température : 21 °C

Vent : 5 kt (9 km/h) (vent debout)

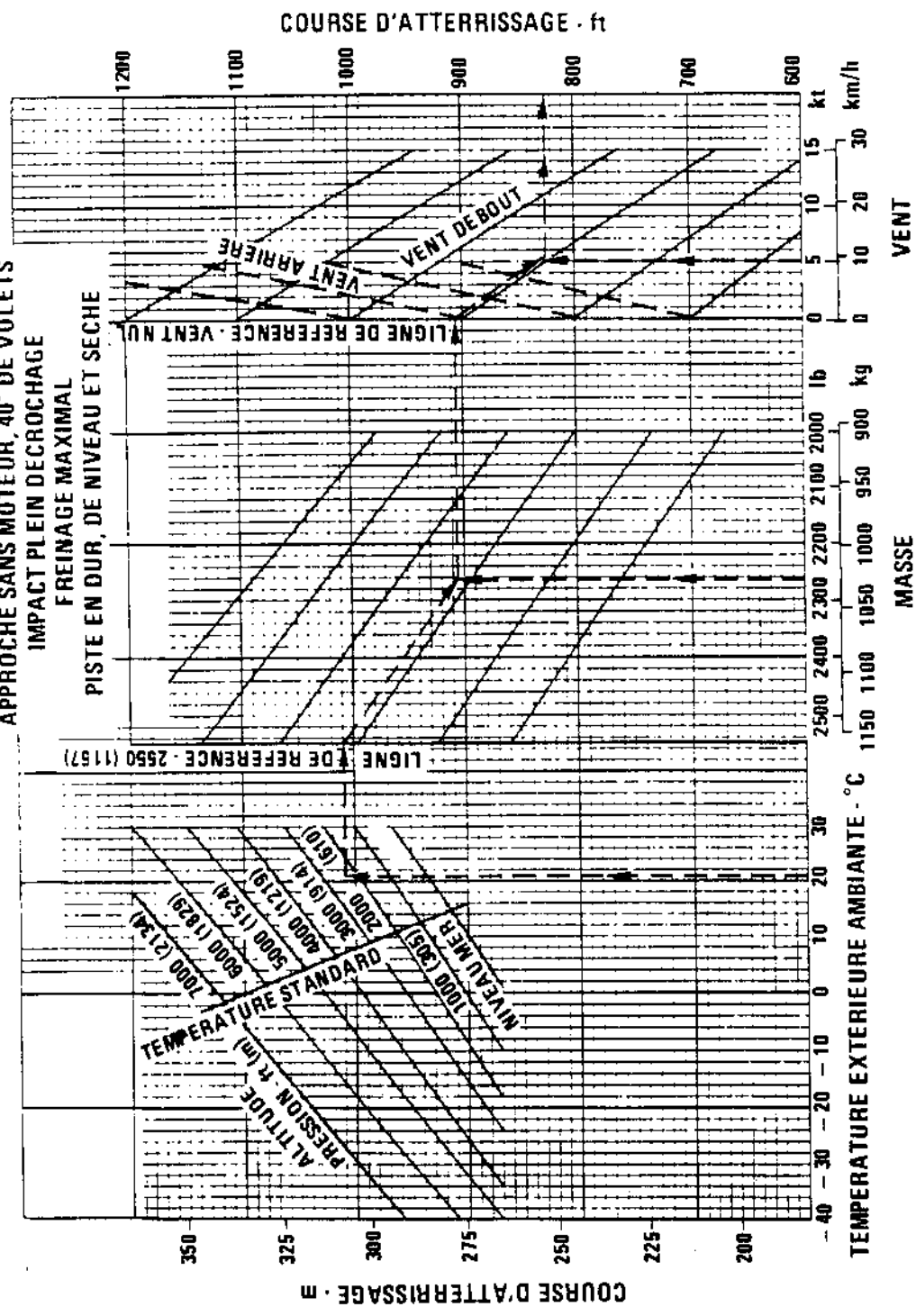
Distance d'atterrissage : 1290 ft (393 m)

## PERFORMANCES D'ATERRISSAGE

Figure 5-35

**PA-28-181**  
**COURSE D'ATERRISSAGE**

APPROCHE SANS MOTEUR, 40° DE VOILETS  
 IMPACT PLEIN DECRUCHAGE  
 FREINAGE MAXIMAL  
 PISTE EN DUR, DE NIVEAU ET SECHE



Exemple :  
 Altitude pression de l'aérodrome : 2300 ft (701 m)  
 Température de l'aérodrome : 21 °C  
 Masse totale : 2264 lb (1027 kg)  
 Vent : 5 kt (9 km/h) (vent debout)  
 Course d'atterrissage : 825 ft (251 m)

COURSE D'ATERRISSAGE

Figure 5-37

( )

( )

( )

TABLE DES MATIERES  
SECTION 6  
MASSE ET CENTRAGE

Paragraphes	Pages
6.1 Généralités	6-1
6.3 Méthodes de pesée de l'avion	6-2
6.5 Données et dossier de masse et de centrage	6-5
6.7 Détermination de la masse et du centrage pour le vol	6-9
6.9 Mode d'emploi du calculateur de masse et de centrage	6-12a
6.11 * Liste des équipements	6-13
a) Hélice et accessoires d'hélice	6-14
b) Moteur et accessoires moteur	6-15
c) Train d'atterrissage et freins	6-17
d) Equipements électriques	6-19
e) Instruments	6-20
f) Divers	6-21
g) Moteur et accessoires moteur (équipements optionnels)	6-23
h) Hélice et accessoires d'hélice (équipements optionnels)	6-23
i) Train d'atterrissage et freins (équipements optionnels)	6-24
j) Equipements électriques (équipements optionnels)	6-25
k) Instruments (équipements optionnels)	6-28
l) Pilotes automatiques (équipements optionnels)	6-29a
m) Equipements radioélectriques (équipements optionnels)	6-29b
n) Divers (équipements optionnels)	6-41

\*\*Liste des équipements (Etat 240-0007). . . . . JOINTE AU PRESENT  
MANUEL DE VOL

\*Pour les modèles 1982 et précédents seulement.

\*\*Pour les modèles 1983 et suivants seulement.





## SECTION 6

### MASSE ET CENTRAGE

#### 6.1 GENERALITES

Afin de tirer profit des performances et des caractéristiques de vol dont l'avion est doté de par sa conception, il doit être exploité de façon que sa masse et l'emplacement de son centre de gravité soient dans les limites d'utilisation autorisées (domaine de centrage). Bien que l'avion offre une souplesse de chargement, il peut pas être exploité avec le nombre maximal de passagers adultes, le plein de carburant et la masse de bagages maximale. Cette souplesse implique une responsabilité. Avant un décollage, le pilote doit s'assurer que l'avion est chargé dans les limites du domaine de chargement.

Un chargement incorrect entraîne des conséquences pour n'importe quel avion. Un avion surchargé ne décollera pas, ne montera pas et ne croisera pas aussi bien qu'un avion correctement chargé. Plus l'avion sera lourdement chargé, plus ses performances de montée seront réduites.

Le centrage est un facteur déterminant pour les caractéristiques de vol. Dans tout avion, si le centrage est trop avant, il peut être difficile de cabrer au décollage ou à l'atterrissage. Si le centrage est trop arrière, l'avion peut se cabrer prématurément au décollage ou être sujet à l'autocabrage au cours de la montée. La stabilité longitudinale sera réduite. Cet état peut mener aux décrochages involontaires et même aux vrilles, la sortie de vrille devenant plus difficile au fur et à mesure du déplacement du centre de gravité en arrière de la limite autorisée.

Toutefois, un avion correctement chargé aura le comportement prévu. Avant la délivrance du Certificat de navigabilité, la masse à vide de base et l'emplacement du centre de gravité de l'avion sont calculés (La masse à vide de base correspond à la masse à vide standard de l'avion plus les équipements optionnels). A l'aide de la masse à vide de base et de l'emplacement du centre de gravité, le pilote peut facilement déterminer la masse et le centrage de l'avion chargé en calculant la masse totale et le moment, puis en déterminant alors si ceux-ci se trouvent à l'intérieur du domaine autorisé.

La masse à vide de base et l'emplacement du centre de gravité sont enregistrés dans la «Fiche de données de masse et de centrage» (Figure 6-5) et dans le «Dossier de masse et de centrage» (Figure 6-7). Toujours utiliser les valeurs actuelles. Chaque fois qu'un nouvel équipement est ajouté ou que des travaux de modification sont effectués, il incombe au responsable des travaux de calculer la nouvelle masse à vide de base et le nouvel emplacement du centre de gravité et de les inscrire dans le Livret avion (Rapport de pesée) et dans le «Dossier de masse et de centrage». Le propriétaire doit s'assurer que cette opération a été effectuée et visée par les Services officiels.

Un calcul de masse et de centrage est nécessaire pour la détermination de la quantité de carburant ou de bagages qu'il est possible d'embarquer de façon à rester dans les limites de centrage admissibles. Vérifier les calculs avant de compléter le plein de carburant afin d'éviter un chargement incorrect.

Les pages suivantes sont des copies des fiches utilisées pour la pesée d'un avion en usine et pour le calcul de la masse à vide de base, de l'emplacement du centre de gravité et de la charge utile. Noter que la charge utile comprend le carburant utilisable, les bagages, le fret et les passagers. Après ces fiches, on trouvera la méthode de calcul de la masse et du centrage au décollage.

### 6.3 METHODES DE PESEE DE L'AVION

Au moment de la délivrance du Certificat de navigabilité, Piper Aircraft Corporation établit la masse à vide de base et l'emplacement du centre de gravité de chaque avion. Ces données sont fournies par la Figure 6-5.

La dépose ou l'addition d'équipements ou des modifications de l'avion peuvent affecter la masse à vide de base et l'emplacement du centre de gravité. On trouvera ci-dessous une méthode de pesée permettant de déterminer cette masse à vide de base et l'emplacement du centre de gravité :

#### a) Préparation

- 1) S'assurer que tous les éléments cochés sur la liste des équipements de l'avion sont montés à bord à l'emplacement convenable.
- 2) Avant la pesée, débarrasser l'avion de l'excès de saletés, de graisse ou d'humidité ainsi que des éléments étrangers tels que chiffons et outillages.
- 3) Vidanger le carburant. Ouvrir ensuite toutes les purges carburant de manière à vidanger tout le carburant résiduel. Faire tourner le moteur sur chaque réservoir jusqu'à ce que tout le carburant non vidangeable soit consommé et que le moteur s'arrête. Ajouter ensuite la quantité de carburant inutilisable (2,0 US gal - 7,6 l au total, 1 US gal - 3,8 l à chaque aile).

### ATTENTION

Après la vidange totale du circuit carburant, le plein des réservoirs de carburant nécessite de faire tourner le moteur pendant 3 minutes au minimum à 1000 tr/mn sur chaque réservoir afin de s'assurer de l'élimination de l'air dans les tuyauteries d'alimentation en carburant.

- 4) Faire le plein complet d'huile.
  - 5) Placer les sièges pilote et copilote au quatrième (4ème) cran en arrière de la position avant. Rentrer les volets à fond et mettre toutes les gouvernes au neutre. La barre de remorquage doit se trouver à l'endroit convenable et les portes d'accès et de soutes à bagages doivent être fermées.
  - 6) Peser l'avion à l'intérieur d'un bâtiment fermé afin d'éviter que le vent ne fausse les indications des bascules.
- b) Mise à niveau
- 1) L'avion reposant sur les bascules, bloquer les pistons d'amortisseurs de train principal en position de sortie maximale.
  - 2) Effectuer la mise à niveau de l'avion (Se reporter Figure 6-3) en dégonflant le pneu de la roue avant afin de centrer la bulle du niveau.
- c) Pesée : masse à vide de base de l'avion
- 1) L'avion étant à niveau et les freins desserrés, noter la masse indiquée par chacune des bascules. Déduire la tare, le cas échéant, de chaque lecture.

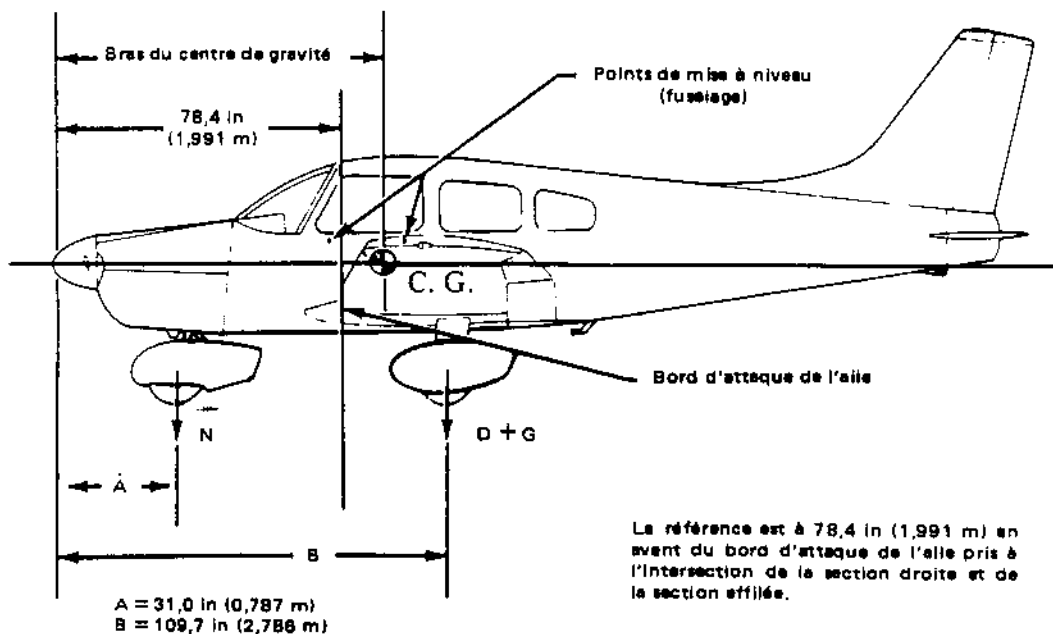
Emplacement de bascule et symbole	Indication de la bascule		Tare		Masse nette	
	lb	kg	lb	kg	lb	kg
Roue avant (N)						
Roue principale droite (D)						
Roue principale gauche (G)						
Masse à vide de base résultant des pesées (M)						

FICHE DE PESEE

Figure 6-1

d) Centre de gravité à la masse à vide de base

- 1) Les données géométriques ci-dessous s'appliquent à l'avion PA-28-181 lorsqu'il est à niveau. Se reporter au paragraphe 6.3 b) «Mise à niveau».



SCHEMA DE MISE A NIVEAU

Figure 6-3

- 2) Le centrage à la masse à vide de base (résultant des pesées, y compris les équipements optionnels, le plein d'huile et le carburant inutilisable) peut être déterminé à l'aide de la formule suivante :

$$\text{Bras du centre de gravité : } \frac{N(A) + (D+G)(B)}{M} \text{ en in (m)}$$

Dans laquelle :  $M = N + D + G$

### 6.5 DONNEES ET DOSSIER DE MASSE ET DE CENTRAGE

La masse à vide de base, l'emplacement du centre de gravité et la charge utile indiqués sur la Figure 6-5 concernent l'avion en état d'origine à la délivrance du Certificat de navigabilité. Ces chiffres ne s'appliquent qu'à l'avion particulier identifié par le N° de série et le N° d'immatriculation indiqués.

La masse à vide de base de l'avion en état d'origine à la délivrance du Certificat de navigabilité a été inscrite dans le «Dossier de masse et de centrage» (Figure 6-7). Cette fiche a pour but de présenter la situation actuelle de la masse à vide de base de l'avion ainsi qu'un historique complet des modifications antérieures. Toute modification ou tout changement dans les équipements montés à demeure affectant la masse et le moment doivent être inscrits dans le «Dossier de masse et de centrage».

AVION ARCHER II PA-28-181

N° de série de l'avion 2890081  
 N° d'immatriculation F - G H P T  
 Date 23 AOUT 1988

MASSE A VIDE DE BASE DE L'AVION

Eléments	Masse		Bras de levier en arrière de la référence		Moment	
	lb	kg	in	m	in.lb	m.kg
Masse à vide standard* <i>réelle</i> <i>calculée</i>	1444.5	655,200	85.3	2,166	123236	1419,163
Equipements optionnels	151.7	68,800	103.6	2,632	16277	181,081
Masse à vide de base	1596.2	724,000	87.4	2,210	139513	1600,244

\*La masse à vide standard comprend le plein complet d'huile et 2,0 US gal (7,6 l) de carburant inutilisable.

CHARGE UTILE DE L'AVION

	Masse sur l'aire de trafic	-	Masse à vide de base	=	Charge utile
Catégorie normale	2558 lb	-	1596.2 lb	=	961.8 lb
	(1160 kg)	-	724,000 kg)	=	436,0 kg)
Catégorie utilitaire	2138 lb	-	1596.2 lb	=	541.8 lb
	(970 kg)	-	724,0 kg)	=	246,0 kg)

LA MASSE A VIDE DE BASE, L'EMPLACEMENT DU CENTRE DE GRAVITE ET LA CHARGE UTILE CI-DESSUS CONCERNENT L'AVION EN ETAT D'ORIGINE A LA DELIVRANCE DU CERTIFICAT DE NAVIGABILITE. SE REPORTER AU DOSSIER AVION APPROPRIE LORSQUE DES MODIFICATIONS ONT ETE EFFECTUEES.

FICHE DE DONNEES DE MASSE ET DE CENTRAGE

Figure 6-5

PA-28-181	Serial Number	2890081	Registration Number F-GHPT		Page Number	1
			Weight Change	Running Basic Empty Weight		
Date	Item No.	Description of Article or Modification	Added (+)	Removed (-)	Wt. (l.b.)	Moment 100
8/23/88		As licensed			1596.2	139513

DOSSIER DE MASSE ET DE CENTRAGE

Figure 6-7

PA-28-181	Serial Number		Registration Number			Page Number	
	Date	Item No.	Description of Article or Modification	Added (+) Removed (-)	Wt. (Lb.)	Arm (In.)	Moment / 100
Running Basic Empty Weight		Wt. (Lb.)	Moment / 100				

DOSSIER DE MASSE ET DE CENTRAGE (suite)

Figure 6-7 (suite)



PA-28-181	N° de série 2890081	N° d'immatriculation F-EHPT	N° de page 1		
			Masse à vide de base actuelle	Mom./100 (m.kg)	
Date 28/8/88	Repre	Désignation des équipements ou des modifications  A la délivrance du Certificat de navigabilité	Ajoutée (+) Retranchee (-)	Masse (kg)	724,000
				Bras (m)	
				Mom./100 (m.kg)	
Masse à vide de base actuelle					
Mom./100 (m.kg)					
1600,244					

DOSSIER DE MASSE ET DE CENTRAGE

Figure 6-7a

PA-28-181	N° de série	N° d'immatriculation			N° de page				
		Date	Repère	Designation des équipements ou des modifications	Ajoutée (+) Retranchée (-)				
Masse (kg)	Bras (m)				Mom./100 (m.kg)	Modifications de masse			
		Masse (kg)	Mom./100 (m.kg)	Masse à vide de base actuelle					
Masse (kg)	Mom./100 (m.kg)			Masse (kg)	Mom./100 (m.kg)				

DOSSIER DE MASSE ET DE CENTRAGE (suite)

Figure 6-7a (suite)

6.7 DETERMINATION DE LA MASSE ET DU CENTRAGE POUR LE VOL

- Ajouter la masse de tous les éléments à charger à la masse à vide de base.
- Utiliser le «Graphique de chargement» (Figure 6-13) pour déterminer le moment de tous les éléments à embarquer dans l'avion.
- Ajouter le moment de tous les éléments à charger au moment de masse à vide de base.
- Diviser le moment total par la masse totale afin de déterminer l'emplacement du centre de gravité.
- En utilisant les chiffres obtenus à l'opération a) et à l'opération d) (ci-dessus), déterminer l'emplacement du point d'intersection sur le graphique de «Masse et limites de centrage» (Figure 6-15). Si le point se trouve à l'intérieur du domaine de centrage, le chargement répond aux exigences de masse et de centrage.

	Masse		Bras de levier en arrière de la référence		Moment	
	lb	kg	in	m	in.lb	m.kg
Masse à vide de base	1590,0	721,2	87,5	2,223	139 125	1603,2
Pilote et passager avant	340,0	154,2	80,5	2,045	27 370	315,3
Passagers (sièges arrière)*	340,0	154,2	118,1	3,000	40 154	462,6
Carburant (48 US gal - 182 l maximum)	288,0	130,6	95,0	2,413	27 360	315,1
Bagages (200 lb - 91 kg maximum)*			142,8	3,627		
Masse sur l'aire de trafic (catégorie normale : 2558 lb - 1160 kg, catégorie utilitaire : 2138 lb - 970 kg, maximum)	2558,0	1160,2	91,5	2,324	234 009	2696,2
Allocation de carburant pour la mise en route, le roulage et le point fixe	- 8	- 3,6	95,0	2,413	- 760	- 8,8
Masse au décollage (catégorie normale : 2550 lb - 1157 kg, catégorie utilitaire : 2130 lb - 966 kg, maximum)	2550,0	1156,6	91,5	2,324	233 249	2687,4

Le centre de gravité dans cet exemple de problème de chargement est à 91,5 in (2,324 m) en arrière de la référence. Déterminer ce point (91,5 in - 2,324 m) sur le graphique de «Masse et limites de centrage». Ce point se trouvant à l'intérieur du domaine de masse et de centrage, le chargement répond aux exigences de masse et de centrage.

IL INCOMBE AU PILOTE ET AU PROPRIETAIRE DE L'AVION DE S'ASSURER QUE L'AVION EST CORRECTEMENT CHARGE.

\*Utilisation catégorie utilitaire : les bagages et passagers arrière ne sont pas autorisés.

EXEMPLE DE PROBLEME DE CHARGEMENT (CATEGORIE NORMALE)

Figure 6-9

SECTION 6  
MASSE ET CENTRAGE

MANUEL DE VOL  
PIPER AIRCRAFT CORPORATION  
AVION ARCHER II PA-28-181

	Masse		Bras de levier en arrière de la référence		Moment	
	lb	kg	in	m	in.lb	m.kg
Masse à vide de base						
Pilote et passager avant			80,5	2,045		
Passagers (sièges arrière)*			118,1	3,000		
Carburant (48 US gal - 182 l maximum)			95,0	2,413		
Bagages (200 lb - 91 kg maximum)*			142,8	3,627		
Masse sur l'air de trafic (2558 lb - 1160 kg maximum) Allocation de carburant pour la mise en route, le roulage et le point fixe	- 8	- 3,6	95,0	2,413	- 760	- 8,8
Total avion chargé (catégorie normale : 2550 lb - 1157 kg, catégorie utilitaire : 2130 lb - 966 kg, maximum)						

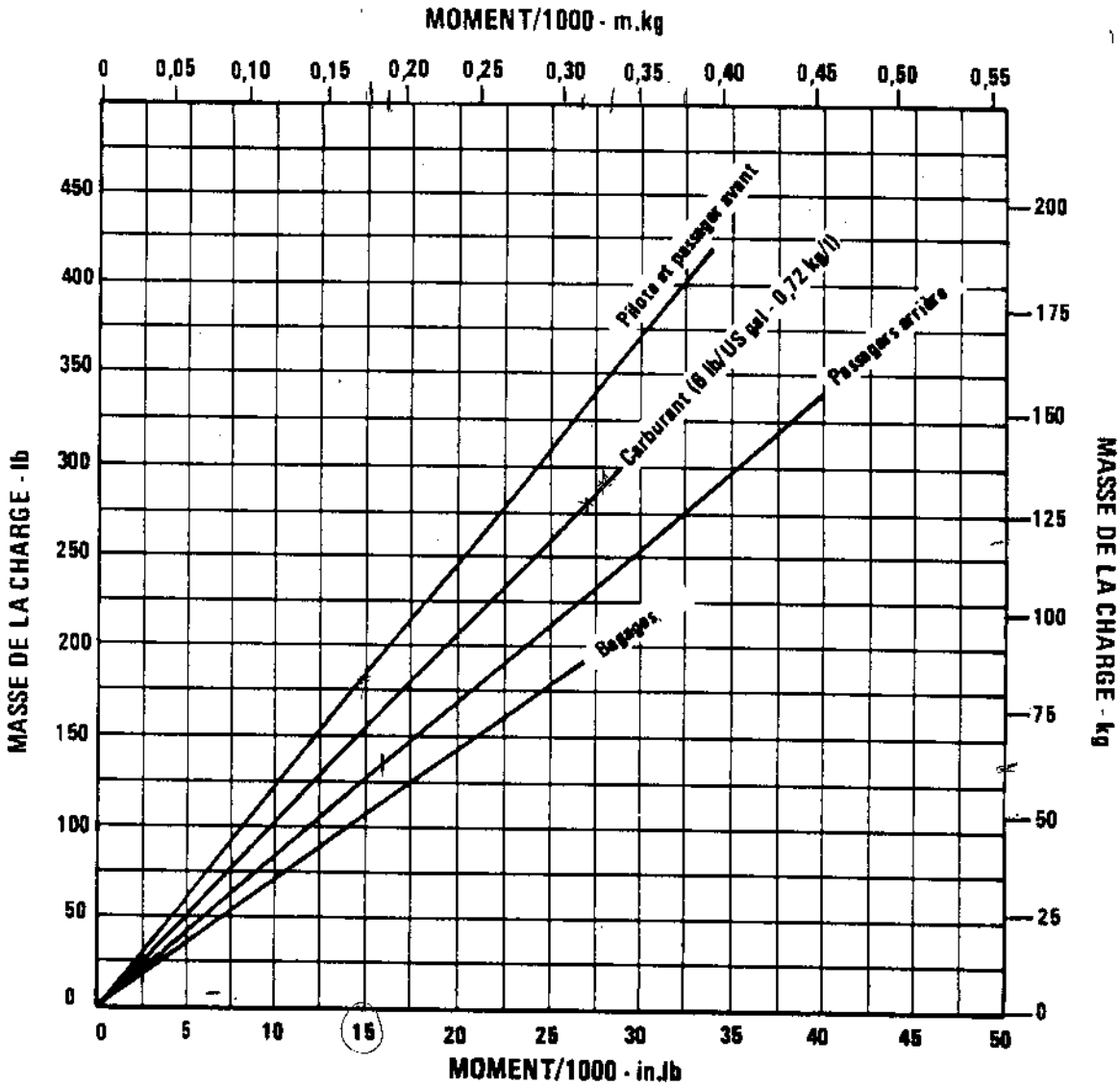
Les totaux doivent se trouver dans les limites de masse et de centrage autorisées. Il incombe au propriétaire de l'avion et au pilote de s'assurer que l'avion est correctement chargé. Le centrage à la masse à vide de base est noté sur la «Fiche de données de masse et de centrage» (Figure 6-5). Si l'avion a été modifié, se reporter au «Dossier de masse et de centrage» en ce qui concerne ce renseignement.

\*Utilisation catégorie utilitaire : les bagages et passagers arrière ne sont pas autorisés.

FICHE DE CHARGEMENT - MASSE ET CENTRAGE

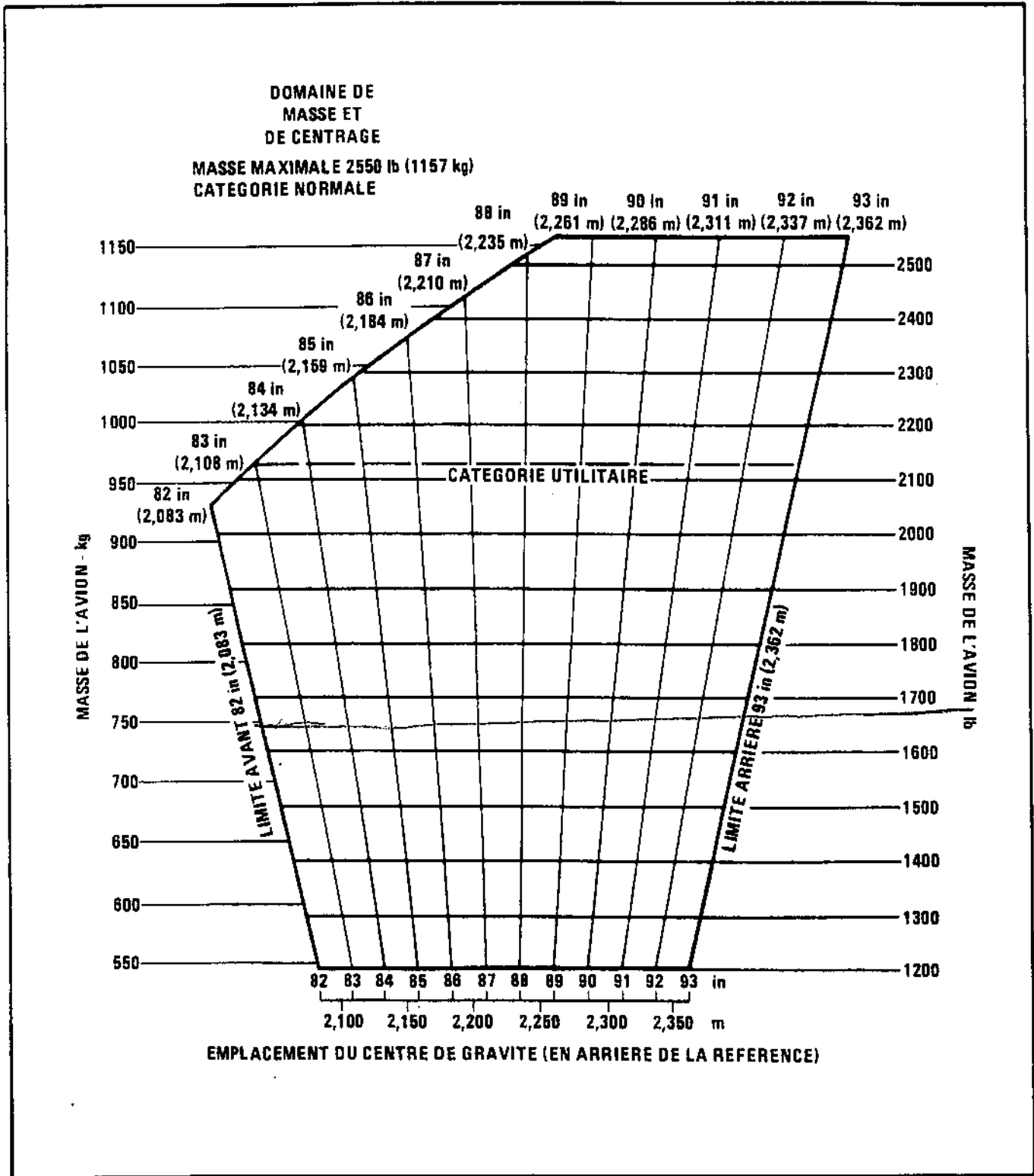
Figure 6-11

0,175  
 17500



GRAPHIQUE DE CHARGEMENT

Figure 6-13



MASSE ET LIMITES DE CENTRAGE

Figure 6-15

## 6.9 MODE D'EMPLOI DU CALCULATEUR DE MASSE ET DE CENTRAGE

Ce calculateur est fourni pour permettre au pilote, rapidement et commodément, de :

- a) Déterminer la masse totale et l'emplacement du centre de gravité.
- b) Décider comment il doit modifier son chargement si son premier calcul de chargement n'est pas à l'intérieur du domaine admissible.

L'exposition prolongée au soleil peut entraîner la déformation ou la mise hors d'usage du calculateur par la chaleur. L'acquisition de calculateurs de remplacement peut s'effectuer auprès des vendeurs et distributeurs Piper.

Le point «masse à vide de base et centre de gravité correspondant» peut être tiré de la «Fiche de données de masse et de centrage» (Figure 6-5), du «Dossier de masse et de centrage» (Figure 6-7) ou du dernier Rapport de pesée.

Le calculateur permet à l'utilisateur d'ajouter graphiquement les masses et les moments correspondants. Le résultat de l'augmentation ou de la réduction de la charge utile s'observe aisément. Le calculateur ne permet pas de traiter les cas dans lesquels le fret est chargé à d'autres emplacements que les sièges ou les soutes à bagages.

Un mode d'emploi succinct est donné sur le calculateur lui-même. Pour l'utiliser, porter d'abord sur la grille le point d'intersection de la masse et de l'emplacement du centre de gravité de base. Ce point peut être porté d'une façon plus ou moins permanente car il ne variera pas jusqu'à ce que l'avion soit modifié. Ensuite, placer sur ce point l'extrémité zéro de l'une des fentes de chargement. A l'aide d'un crayon, tirer un trait le long de la fente jusqu'à la masse qui sera transportée à cet emplacement. Puis, sur l'extrémité de ce trait, placer l'extrémité zéro de la fente suivante et tirer un autre trait représentant la masse qui sera située à cette seconde position. Lorsque toutes les charges ont été tracées de cette manière, l'extrémité de la ligne segmentée détermine la charge totale et l'emplacement du centre de gravité de l'avion au décollage. Si ce point n'est pas à l'intérieur du domaine admissible, il sera nécessaire de réduire le carburant, les bagages ou le nombre des passagers et/ou de redresser les bagages et les passagers de façon que le point final soit à l'intérieur du domaine de masse et de centrage.

La consommation du carburant n'affecte pas de façon significative l'emplacement du centre de gravité.

EXEMPLE

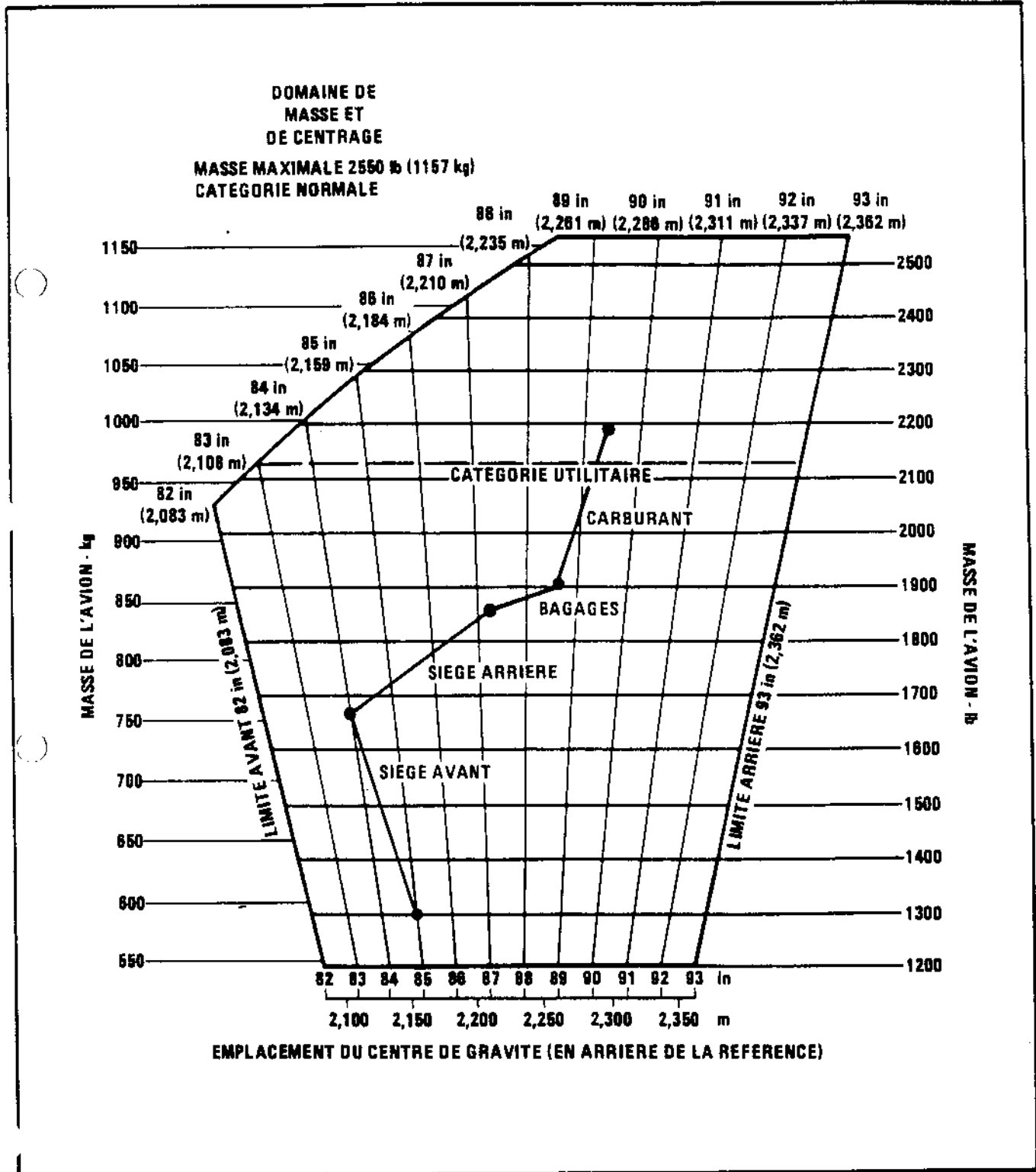
Un exemple montrera comment utiliser le calculateur de masse et de centrage.

Supposons une masse et un emplacement de centre de gravité de base respectivement de 1300 lb (590 kg) à 85,00 in (2,159 m). On désire transporter un pilote et 3 passagers. Deux hommes pesant 180 et 200 lb (82 et 91 kg) occuperont les sièges avant et deux enfants pesant 80 et 100 lb (36 et 45 kg) s'assiéront à l'arrière. Deux valises, pesant 25 lb (11 kg) et 20 lb (9 kg) respectivement, seront transportées dans la soute arrière. On désire embarquer 48 US gal (182 l) de carburant. Ce chargement est-il à l'intérieur du domaine d'utilisation sûre ?

- a) Placer, sur la grille du calculateur, un point correspondant à 1300 lb (590 kg) et à 85,00 in (2,159 m) pour représenter l'avion de base (Voir la figure).
- b) Faire glisser le transparent à fentes de façon que le point se trouve sous le zéro de la fente correspondant aux sièges avant.
- c) Tirer un trait en remontant dans la fente jusqu'à la position correspondant à  $180 + 200 : 380$  lb ( $82 + 91 : 173$  kg) et marquer un point.
- d) Continuer à déplacer le transparent et porter les points pour tenir compte de la masse se trouvant sur les sièges arrière ( $80 + 100$  lb -  $36 + 45$  kg), dans la soute à bagages ( $45$  lb -  $20$  kg) et dans les réservoirs de carburant ( $288$  lb -  $131$  kg).
- e) Comme on peut le voir sur la figure, le point final indique une masse totale de 2193 lb (995 kg), avec un centrage à 89,44 in (2,272 m). Ce point est bien à l'intérieur du domaine de masse et de centrage.

Au fur et à mesure de la consommation du carburant, la masse et le centrage se déplacent le long du trait correspondant au carburant et restent à l'intérieur du domaine de masse et de centrage pour l'atterrissage.





PAGE LAISSEE EN BLANC INTENTIONNELLEMENT

### 6.11 LISTE DES EQUIPEMENTS

On trouvera ci-dessous une liste des équipements susceptibles d'être montés sur l'avion modèle PA-28-181. Cette liste se compose de ceux des éléments qui sont utilisés pour la définition de la version d'un avion lors de l'établissement de la masse à vide de base au moment de la délivrance du Certificat de navigabilité. Seuls ceux des éléments standard qui sont des variantes d'éléments standard et ceux dont l'énumération est prescrite par l'autorité de certification sont présentés. Les éléments signalés par un «X» sont ceux des éléments qui ont été montés sur l'avion désigné ci-dessous à la délivrance du Certificat de navigabilité par le constructeur.

Là où un élément est précédé de la lettre «A», «B» ou «C», la lettre «A» signifie que l'élément est un équipement prescrit qui doit être monté à bord de l'avion ; la lettre «B» signifie que l'élément est un équipement prescrit qui doit être monté à bord de l'avion à moins d'être remplacé par un équipement optionnel équivalent ; la lettre «C» signale un élément optionnel qui remplace un élément prescrit de l'équipement standard. Là où l'élément n'est précédé d'aucune lettre, cet élément n'est pas un équipement prescrit.

Sauf indication contraire, la base de certification de l'installation des équipements énumérés dans la présente liste est conforme à la certification de type de l'avion.

PIPER AIRCRAFT CORPORATION

AVION ARCHER II PA-28-181

N° DE SERIE \_\_\_\_\_ N° D'IMMATRICULATION \_\_\_\_\_ DATE \_\_\_\_\_

SECTION 6  
MASSE ET CENTRAGE

MANUEL DE VOL  
PIPER AIRCRAFT CORPORATION  
AVION ARCHER II PA-28-181

a) Hélice et accessoires d'hélice

Repère	Eléments	Faire une croix si installé	Masse lb (kg)	Bras in (m) en AR de la réf	Moment in.lb (m.kg)
1	A Hélice Sensenich 76EM8S5-0-62, spécification Piper PS50077-42 Base de certification : certificat de type P4EA		34,5 (15,649)	3,8 (0,097)	131 (1,52)
3	Casserole, plan Piper 65805-0				
	A a. Plateau		1,9 (0,862)	8,6 (0,218)	16 (0,19)
	b. Dôme		2,6 (1,179)	- 0,3 (- 0,008)	- 1 (- 0,01)

b) Moteur et accessoires moteur

Repère	Eléments	Faire une croix si installé	Masse lb (kg)	Bras in (m) en AR de la réf	Moment in.lb (m.kg)
11	A Moteur Lycoming				
	a. Modèle O-360-A4A, plan Piper 62941-17 Base de certification : certificat de type 286		285,0 (129,274)	20,9 (0,531)	5957 (68,64)
	b. Modèle O-360-A4M, plan Piper 62941-16 Base de certification : certificat de type E286		281,0 (127,459)	20,9 (0,531)	5873 (67,68)
13	A Filtre à huile				
	a. Lycoming référence 75528 (AC référence OF5578770)		3,3 (1,497)	35,5 (0,902)	117 (1,35)
	b. Lycoming référence LW-13743 (Champion CH-48110) Base de certification : certificat de type E286		2,8 (1,270)	35,5 (0,902)	99 (1,15)
15	B Alternateur 60A				
	a. Chrysler 4111810		12,4 (5,625)	14,0 (0,356)	174 (2,00)
	b. Prestolite ALY6408		10,5 (4,763)	14,0 (0,356)	147 (1,70)
17	A Pompe moteur à carburant, plan Lycoming 73297, 74082, 75148 ou 75246 Base de certification : certificat de type E286		1,7 (0,771)	36,3 (0,922)	62 (0,71)
19	A Pompe à carburant électrique Bendix modèle 478360		1,8 (0,816)	36,8 (0,935)	66 (0,76)

SECTION 6  
MASSE ET CENTRAGE

MANUEL DE VOL  
PIPER AIRCRAFT CORPORATION  
AVION ARCHER II PA-28-181

b) Moteur et accessoires moteur (suite)

Repère	Eléments	Faire une croix si installé	Masse lb (kg)	Bras in (m) en AR de la réf	Moment in.lb (m.kg)
21	A Robinet de carburant. plan Piper 66945 System Components Corp. référence N° SP-2378-B3 ou Allen Aircraft Products Inc. référence N° 6S122		0,4 (0,181)	61,9 (1,572)	25 (0,28)
23	A Radiateur d'huile, plan Piper 18622 (Harrison référence N° C-8526250) ou (Niagara référence N° N.D.M. 20002A)		1,9 (0,862)	41,3 (1,049)	78 (0,90)
25	A Filtre à air Fram modèle CA-161 PL ou Purolator AFP-2		0,9 (0,408)	29,5 (0,749)	27 (0,31)
27	A Démarreur Lycoming référence 76211 (Prestolite MZ4206) Base de certification : certificat de type E286		*18.0 (8,165)	14,5 (0,368)	261 (3,00)

\*Compris dans la masse du moteur.

c) Train d'atterrissage et freins

Repère	Éléments	Faire une croix si installé	Masse lb (kg)	Bras in (m) en AR de la réf	Moment in.lb (m.kg)
35	A Deux ensembles roue principale, plans Piper 63370-0 et -1 a. Cleveland Aircraft Products roue référence 40-86 frein référence 30-55 Base de certification : TSO C26a b. Deux pneumatiques de roue principale de 6.00-6 à 4 plis avec chambres à air ordinaires Base de certification : TSO C62		32,3 (14,651)	109,6 (2,784)	3540 (40,79)
37	A Un ensemble roue avant a. Cleveland Aircraft Products roue référence 40-76B (moins le tambour de frein) Base de certification : TSO C26a b. McCauley Industrial Corp. roue référence D-30625 Base de certification : TSO C26b c. Un pneumatique de roue avant de 6.00-6 à 4 plis avec chambre à air ordinaire Base de certification : TSO C62		4,3 (1,950)	31,0 (0,787)	133 (1,53)
			5,5 (2,495)	31,0 (0,787)	171 (1,96)
			8,5 (3,856)	31,0 (0,787)	264 (3,03)

SECTION 6  
MASSE ET CENTRAGE

MANUEL DE VOL  
PIPER AIRCRAFT CORPORATION  
AVION ARCHER II PA-28-181

c) Train d'atterrissage et freins (suite)

Repère	Eléments	Faire une croix si installé	Masse lb (kg)	Bras in (m) en AR de la réf	Moment in.lb (m.kg)
39	A Maître-cylindre de frein à main, plan Piper 65842 Cleveland Aircraft Products référence 10-22		0,6 (0,272)	60,9 (1,547)	37 (0,42)
41	A Cylindres de freins à pédales au palonnier				
	a. Cleveland Aircraft Products référence 10-27		0,7 (0,318)	53,0 (1,346)	37 (0,43)
	b. Gar-Kenyon Instruments référence 17000		0,4 (0,181)	53,0 (1,346)	21 (0,24)



d) Equipements électriques

Repères	Eléments	Faire une croix si installé	Masse lb (kg)	Bras in (m) en AR de la réf	Moment in.lb (m.kg)
51	A Régulateur de tension, plan Piper 68804-3		0,9 (0,408)	51,9 (1,318)	47 (0,54)
	B Batterie, plan Piper 76454 (Rebat S-25)		21,9 (9,934)	168,0 (4,267)	3679 (42,39)
55	A Relais de démarreur, plan Piper 99130-2 (RBM Controls référence N° 111-111)		1,0 (0,454)	45,8 (1,163)	46 (0,53)
57	A Relais de surtension, plan Piper 76454 (Wico X16799)		0,5 (0,227)	55,4 (1,407)	28 (0,32)
59	A Avertisseur de décrochage, plan Piper 76454 (Safe Flight référence N° C52207-4)		0,2 (0,091)	80,2 (2,037)	16 (0,19)
61	A Avertisseur sonore de décrochage, plan Piper 76454 (Safe Flight référence N° 35214)		0,2 (0,091)	58,8 (1,494)	12 (0,14)

SECTION 6  
MASSE ET CENTRAGE

MANUEL DE VOL  
PIPER AIRCRAFT CORPORATION  
AVION ARCHER II PA-28-181

e) Instruments

Repère	Eléments	Faire une croix si installé	Masse lb (kg)	Bras in (m) en AR de la réf	Moment in.lb (m.kg)
69	B Anémomètre, spécification Piper PS50049-30S Base de certification : TSO C2b		0,6 (0,272)	61,8 (1,570)	37 (0,43)
71	B Altimètre, spécification Piper PS50008-2 ou -3 Base de certification : TSO C10b		1,1 (0,499)	60,9 (1,547)	67 (0,77)
73	A Compas Base de certification : TSO C7c		0,9 (0,408)	59,9 (1,521)	54 (0,62)
75	A Tachymètre, plan Piper 62177-14		0,7 (0,318)	61,2 (1,554)	43 (0,49)
77	A Bloc d'indicateurs moteur (gauche), plan Piper 95241-11		0,8 (0,363)	62,4 (1,585)	50 (0,58)
79	A Bloc d'indicateurs moteur (droit), plan Piper 95241-14		0,8 (0,363)	62,4 (1,585)	50 (0,58)

f) Divers

Repere	Eléments	Faire une croix si installé	Masse lb (kg)	Bras in (m) en AR de la réf	Moment in.lb (m.kg)
85	A Ceintures (2) de siège avant. spécification Piper PS50039-4-2A American Safety Eqpt. Corp. 500576 Davis Acft. Prod. Inc. FDC-5900-120-5 (Noire) Base de certification : TSO C22f		1,8 (0,816)	84,0 (2,134)	151 (1,74)
87	A Ceintures (2) de siège arrière. spécification Piper PS50039-4-3 American Safety Eqpt. Corp. 449968 Davis Acft. Prod. Inc. FDC-5900-120-2 (Noire) Base de certification : TSO C22f		1,6 (0,726)	123,0 (3,124)	197 (2,27)
89	B Siège avant gauche. plan Piper 79337-21		15,5 (7,031)	84,0 (2,134)	1302 (15,00)
91	Siège avant droit, plan Piper 79337-22		15,5 (7,031)	84,0 (2,134)	1302 (15,00)
93	Siège arrière droit, plan Piper 96827-23		14,5 (6,577)	123,0 (3,124)	1784 (20,55)

SECTION 6  
MASSE ET CENTRAGE

MANUEL DE VOL  
PIPER AIRCRAFT CORPORATION  
AVION ARCHER II PA-28-181

f) Divers (suite)

Repere	Eléments	Faire une croix si installé	Masse lb (kg)	Bras in (m) en AR de la réf	Moment in.lb (m.kg)
95	Siège arrière gauche, plan Piper 96827-22		14.5 (6,577)	123.0 (3.124)	1784 (20.55)
97	A a. Bretelles (2) (Sièges avant seulement) Piper PS50039 Pacific Scientific référence N° 1107447-13, noire		1,4 (0,635)	119.5 (3.035)	167 (1.93)
	B b. Bretelles fixes (Avant) (2) Piper PS50039-4-23 American Safety Eqpt. Corp. 501385-407 Davis Acft. Prod. Inc. FDC-7275-16-4 (Noire)		1,1 (0,499)	119.5 (3.035)	131 (1.51)
99	A Sangles d'arrimage, plans Piper 66804-0 et 66805-0		1,3 (0,590)	142.8 (3,627)	186 (2,14)
101	Barre de remorquage, plan Piper 99458-0		1,3 (0,590)	156.0 (3,962)	203 (2.34)

g) Moteur et accessoires moteur  
 (équipements optionnels)

Repere	Eléments	Faire une croix si installé	Masse lb (kg)	Bras in (m) en AR de la réf	Moment in.lb (m.kg)
105	Détecteur de givrage carburateur, plan Piper 39684-2		0.5 (0,227)	59,7 (1.516)	30 (0,34)

h) Hélice et accessoires d'hélice  
 (équipements optionnels)

Repere	Eléments	Faire une croix si installé	Masse lb (kg)	Bras in (m) en AR de la réf	Moment in.lb (m.kg)

SECTION 6  
MASSE ET CENTRAGE

MANUEL DE VOL  
PIPER AIRCRAFT CORPORATION  
AVION ARCHER II PA-28-181

- i) Train d'atterrissage et freins  
(équipements optionnels)

Repère	Eléments	Faire une croix si installé	Masse lb (kg)	Bras in (m) en AR de la réf	Moment in.lb (m.kg)
125	Carénage de roue avant, plan Piper 37896-3		3,8 (1,724)	36,3 (0,922)	138 (1,59)
127	Carénages de roues principales, plan Piper 79893-2, -3		17,0 (7,711)	113,6 (2,885)	1931 (22,25)

j) Equipements électriques  
 (équipements optionnels)

Repere	Eléments	Faire une croix si installé	Masse lb (kg)	Bras in (m) en AR de la réf	Moment in.lb (m.kg)
135	Eclairage du tableau de bord, plan Piper 76454		0,3 (0,136)	62,8 (1,595)	19 (0,22)
137	Lampe instruments Grimes 15-0083-7 ou Whelen A300-W-14		0,1 (0,045)	99,0 (2,515)	10 (0,11)
139	Lampe de cabine. plan Piper 95229		0,3 (0,136)	99,0 (2,515)	30 (0,34)
141	Phare d'atterrissage G.E. modèle 4509		0,5 (0,227)	13,1 (0,333)	7 (0,08)
143	Feux de navigation (de voilure) (2) Grimes modèle A1285 (rouge et vert)		0,4 (0,181)	106,6 (2,708)	43 (0,49)
145	Feux de navigation (de voilure) (2) rouge/blanc et vert/blanc avec feu à éclats blanc Whelen modèle A600		5,8 (2,631)	157,9 (4,011)	916 (10,55)

SECTION 6  
MASSE ET CENTRAGE

MANUEL DE VOL  
PIPER AIRCRAFT CORPORATION  
AVION ARCHER II PA-18-181

j) Equipements électriques  
(équipements optionnels) (suite)

Repere	Eléments	Faire une croix si installé	Masse lb (kg)	Bras in (m) en AR de la réf	Moment in.lb (m.kg)
147	Feux de navigation (de voilure) (2) rouge/blanc et vert/blanc avec feu à éclats rouge Whelen modèle A600		5,8 (2,631)	157,9 (4,011)	916 (10,55)
149	Feux de navigation (de voilure) (2) rouge/blanc et vert/blanc Whelen modèle A675		0,5 (0,227)	106,6 (2,708)	53 (0,61)
151	Feu de navigation (de queue) (1) Grimes modèle 2064 (blanc)		0,2 (0,091)	281,0 (7,137)	56 (0,65)
153	Feu à éclats Whelen Eng. Co. référence N° WRML-12 plan Piper 63892 ou 63518		1,5 (0,680)	263,4 (6,690)	395 (4,55)
155	Feux anticollision (de bout d'aile) (Whelen), Base de certification : certificat de type supplémentaire SA800EA		5,7 (2,585)	157,9 (4,011)	900 (10,37)
157	Tube de Pitot réchauffé, plan Piper 69041-7		0,4 (0,181)	100,0 (2,540)	40 (0,46)



j) Equipements électriques  
 (équipements optionnels) (suite)

Repère	Eléments	Faire une croix si installé	Masse lb (kg)	Bras in (m) en AR de la réf	Moment in.lb (m.kg)
159	Compensateur de profondeur Piper, plan Piper 69378-3		4,7 (2,132)	145,6 (3,698)	684 (7,88)
161	C Batterie 12 V 35 Ah Rebat R35, plan Piper 76454		*6,5 (2,948)	168,0 (4,267)	1092 (12,58)
163	Prise de parc, plan Piper 68815		2,7 (1,225)	178,5 (4,534)	482 (5,55)
165	Câble d'alimentation extérieure, plan Piper 62355		4,6 (2,087)	142,8 (3,627)	657 (7,57)
167	Allume-cigares 12 volts Universal référence 200462		0,2 (0,091)	62,9 (1,598)	13 (0,15)

\*Différence de masse et de moment entre l'équipement standard et l'équipement optionnel.

SECTION 6  
MASSE ET CENTRAGE

MANUEL DE VOL  
PIPER AIRCRAFT CORPORATION  
AVION ARCHER II PA-28-181

k) Instruments  
(équipements optionnels)

Repere	Eléments	Faire une croix si installé	Masse lb (kg)	Bras in (m) en AR de la réf	Moment in.lb (m.kg)
181	Ensemble circuit de dépression				
	a. Avec pompe Airborne modèle 211cc	_____	4,5 (2,041)	39,1 (0,993)	176 (2,03)
	b. Avec pompe Edo-Aire modèle 1U128A	_____	4,9 (2,223)	39,1 (0,993)	192 (2,21)
183	Horizon gyroscopique, plan Piper 99002-2, -3, -4 ou -8 Base de certification : TSO C4c	_____	2,2 (0,998)	59,4 (1,509)	131 (1,51)
185	Conservateur de cap, plan Piper 99003-2, -3, -4 ou -7 Base de certification : TSO C5c	_____	2,6 (1,179)	59,7 (1,516)	155 (1,79)
187	C Anémomètre compensé, spécification Piper PS50049-30T Base de certification : TSO C2b	_____	(identique à l'équipement standard)		
189	C Alticodeur, Piper PS50008-6 ou -7 Base de certification : TSO C10b, C88	_____	*0,9 (0,408)	60,3 (1,532)	54 (0,63)

\*Différence de masse et de moment entre l'équipement standard et l'équipement optionnel.

k) Instruments  
 (équipements optionnels) (suite)

Repere	Eléments	Faire une croix si installé	Masse lb (kg)	Bras in (m) en AR de la réf	Moment in.lb (m.kg)
191	Alticodeur (United instruments référence N° 5125-P3) Base de certification : TSO C88		1,0 (0,454)	51,5 (1.308)	52 (0.59)
193	Variomètre, plan Piper 99010-2, -4 ou -5 Base de certification : TSO C8b		1,0 (0,454)	65.9 (1.674)	66 (0.76)
195	Prise de pression statique de secours, plan Piper 35493		0,4 (0,181)	61.0 (1.549)	24 (0.28)
197	Contrôleur de virage Piper PS50030-2 ou -3 Base de certification : TSO C3b		2,6 (1,179)	59.7 (1,516)	155 (1,79)
199	Indicateur de température des gaz d'échappement, plan Piper 99026		0,7 (0,318)	55,4 (1,407)	39 (0,45)
201	Totalisateur d'heures moteur, plan Piper 79548-0		0,3 (0,136)	61,2 (1,554)	18 (0,21)

SECTION 6  
MASSE ET CENTRAGE

MANUEL DE VOL  
PIPER AIRCRAFT CORPORATION  
AVION ARCHER II PA-28-181

k) Instruments  
(équipements optionnels) (suite)

Repère	Éléments	Faire une croix si installé	Masse lb (kg)	Bras in (m) en AR de la réf	Moment in.lb (m.kg)
203	Montre	_____	0,4 (0,181)	62,4 (1,585)	25 (0,29)
204	Montre numérique de volant, plan Piper 87347-3	_____	0,3 (0,136)	71,9 (1,826)	22 (0,25)
205	Indicateur de température extérieure, plan Piper 99479-0 ou -2	_____	0,2 (0,091)	72,6 (1,844)	15 (0,17)

l) Pilotes automatiques  
(équipements optionnels)

Repère	Éléments	Faire une croix si installé	Masse lb (kg)	Bras in (m) en AR de la réf	Moment in.lb (m.kg)
215	AutoFlite II, plan Piper 99447 Base de certification : certificat de type supplémentaire SA3066SW-D	_____	5,6 (2,540)	91,8 (2,332)	514 (5,92)
217	AutoControl IIIB a. Coupleur VOR référence 1C388, plan Piper 79221 Base de certification : certificat de type supplémentaire SA3065SW-D	_____	9,6 (4,354)	77,6 (1,971)	745 (8,58)
		_____	1,0 (0,454)	59,3 (1,506)	59 (0,68)

l) Pilotes automatiques  
 (équipements optionnels) (suite)

Repere	Eléments	Faire une croix si installé	Masse lb (kg)	Bras in (m) en AR de la réf	Moment in.lb (m.kg)
219	Pilote automatique Century 21, plan Piper 39726 Base de certification : certificat de type supplémentaire SA3352SW		12,0 (5,443)	69,0 (1,753)	828 (9,54)

m) Equipements radioélectriques  
 (équipements optionnels)

Repere	Eléments	Faire une croix si installé	Masse lb (kg)	Bras in (m) en AR de la réf	Moment in.lb (m.kg)
227	Tableau d'écoute Bendix AS-2015A-7 ou -9		1,0 (0,454)	66,4 (1,687)	66 (0,77)
229	Ensemble de radionavigation/ communication Bendix CN 2013-1 Base de certification : TSO C34c, C35d, C36c, C37b, C38b, C40a		7,5 (3,402)	61,4 (1,560)	461 (5,31)

SECTION 6  
MASSE ET CENTRAGE

MANUEL DE VOL  
PIPER AIRCRAFT CORPORATION  
AVION ARCHER II PA-28-181

m) Equipements radioélectriques  
(équipements optionnels) (suite)

Repere	Eléments	Faire une croix si installé	Masse lb (kg)	Bras in (m) en AR de la réf	Moment in.lb (m.kg)
231	Ensemble de radionavigation/ communication Bendix CN 2013-2 avec récepteur d'alignement de descente Base de certification : TSO C34c, C35d, C36c, C37b, C38b, C40a		8,2 (3,719)	61,4 (1,560)	504 (5,80)
233	Ensemble de radionavigation/ communication Bendix CN 2013-4 avec récepteur d'alignement de descente et récepteur de balise		8,5 (3,856)	61,4 (1,560)	522 (6.02)
235	Radiocompas Bendix ADF 2070 Base de certification : TSO C41c, C2a		6,0* (2,722)	105,0 (2,667)	630 (7,26)
237	Transpondeur Bendix TR2060 Base de certification : TSO C74c		2,8* (1,270)	63,6 (1,615)	178 (2,05)
239	Ensemble de radionavigation/ communication Bendix CN 2011 double Base de certification : TSO C34c, C35d, C37b, C40a		16,8 (7,620)	66,8 (1,697)	1122 (12,93)
241	Indicateur Bendix IN 2014B				
	a. Simple		1,9 (0,862)	63,4 (1,610)	121 (1,39)
	b. Double		3,8 (1,724)	63,4 (1,610)	241 (2,78)
	Base de certification : TSO C36c, C40a, C66c				

m) Equipements radioélectriques  
 (équipements optionnels) (suite)

Repere	Eléments	Faire une croix si installé	Masse lb (kg)	Bras in (m) en AR de la réf	Moment in.lb (m.kg)
243	Equipement mesureur de distance Bendix DME 2030 Base de certification : TSO C66a		10,3* (4,672)	185,0 (4,699)	1906 (21,95)
245	Emetteur-récepteur de radio-communication Collins VHF-250 ou VHF-251				
	a. Simple		4,0 (1,814)	56,9 (1,445)	228 (2,62)
	b. Double Base de certification : TSO C37b, C38b		8,1 (3,674)	56,9 (1,445)	461 (5,31)
247	Récepteur de radionavigation Collins VIR-350 ou VIR-351				
	a. Simple		3,9 (1,769)	57,4 (1,458)	224 (2,58)
	b. Double Base de certification : TSO C40a, C36c		7,9 (3,583)	57,4 (1,458)	453 (5,22)
249	Indicateur VOR/LOC Collins IND-350( )				
	a. Simple		1,0 (0,454)	60,2 (1,529)	60 (0,69)
	b. Double Base de certification : TSO C40a, C36c		2,0 (0,907)	60,2 (1,529)	120 (1,39)

SECTION 6  
MASSE ET CENTRAGE

MANUEL DE VOL  
PIPER AIRCRAFT CORPORATION  
AVION ARCHER II PA-28-181

m) Equipements radioélectriques  
(équipements optionnels) (suite)

Repere	Eléments	Faire une croix si installé	Masse lb (kg)	Bras in (m) en AR de la réf	Moment in.lb (m.kg)
251	Indicateur VOR/ILS Collins IND-351( ) Base de certification : TSO C40a, C36c		1,3 (0,590)	60,2 (1,529)	78 (0,90)
253	Récepteur d'alignement de descente Collins GLS-350 Base de certification : TSO C34c		2,0 (0,907)	181,8 (4,618)	364 (4,19)
255	Equipement mesureur de distance Collins DME-451 avec indicateur 451/450 Base de certification : TSO C66a		8,0 (3,629)	174,9 (4,442)	1399 (16,12)
257	Equipement calculateur de distance Collins DCE 400 Base de certification : TSO C40a		2,1 (0,953)	58,9 (1,496)	124 (1,43)
259	Récepteur de radiocompas Collins RCR-650A, antenne et indicateur IND-650A Base de certification : TSO C41c		6,6 (2,994)	104,8 (2,662)	692 (7,97)



m) Equipements radioélectriques  
 (équipements optionnels) (suite)

Repere	Eléments	Faire une croix si installé	Masse lb (kg)	Bras in (m) en AR de la réf	Moment in.lb (m.kg)
261	Tableau d'écoute/balise Collins AMR-350 Base de certification : TSO C35d, C50b		*3,3 (1,497)	110,0 (2,794)	363 (4,18)
263	Transpondeur Collins TDR-950 Base de certification : TSO C74c		**2,8 (1,270)	62,9 (1,598)	176 (2,03)
265	Récepteur de radionavigation King KN 53		2,8 (1,270)	63,8 (1,621)	179 (2,06)
267	Récepteur de radionavigation King KN 53 avec récepteur d'alignement de descente				
	a. Simple		3,1 (1,406)	63,8 (1,621)	198 (2,28)
	b. Double		6,2 (2,812)	63,8 (1,621)	396 (4,56)

Antenne et câble compris dans la masse.

\*\*Antenne comprise dans la masse.

PAGE LAISSEE EN BLANC INTENTIONNELLEMENT

m) Equipements radioélectriques  
 (équipements optionnels) (suite)

Repere	Eléments	Faire une croix si installé	Masse lb (kg)	Bras in (m) en AR de la réf	Moment in.lb (m.kg)
268	Ensemble VHF de radionavigation/ communication King KX 155				
	a. Avec amplificateur d'écoute		5,0 (2,268)	58,1 (1,476)	291 (3,35)
	b. Avec récepteur d'alignement de descente		5,3 (2,404)	58,1 (1,476)	308 (3,55)
	c. Sans récepteur d'alignement de descente		4,8 (2,177)	58,1 (1,476)	279 (3,21)
	Base de certification : TSO C37b, C38b, C40a, C36a				
269	Ensemble VHF de radionavigation/ communication King KX 165				
	a. Avec récepteur d'alignement de descente		5,7 (2,585)	58,0 (1,473)	331 (3,81)
	b. Sans récepteur d'alignement de descente		5,1 (2,313)	58,1 (1,476)	296 (3,41)
	Base de certification : TSO C37b, C38b, C40a, C36a				
270	Ensemble VHF de radionavigation/ communication King KX 170 ( )				
	a. Emetteur-récepteur simple		7,5 (3,402)	56,6 (1,438)	425 (4,89)
	b. Emetteur-récepteur double		15,0 (6,804)	56,6 (1,438)	849 (9,78)

SECTION 6  
MASSE ET CENTRAGE

MANUEL DE VOL  
PIPER AIRCRAFT CORPORATION  
AVION ARCHER II PA-28-181

m) Equipements radioélectriques  
(équipements optionnels) (suite)

Repère	Éléments	Faire une croix si installé	Masse lb (kg)	Bras in (m) en AR de la réf	Moment in.lb (m.kg)
271	Ensemble VHF King KX 75 ( )		9,4	56.6	532
	a. Emetteur-récepteur		(4,264)	(1,438)	(6,13)
	b. Convertisseur VOR/LOC King KN 72		1,3	183.6	239
			(0,590)	(4,663)	(2,75)
	c. Récepteur d'alignement de descente King KN 75		1,6	184,3	295
			(0,726)	(4,681)	(3,40)
	d. Indicateur VOR/ILS King KI-204		1,7	60,5	103
			(0,771)	(1,537)	(1,19)
	Base de certification : TSO C36c, C37b, C38b, C40a				
273	Ensemble VHF King KX 175 ( )		8,6	56,6	487
	a. Emetteur-récepteur (2ème)		(3,901)	(1,438)	(5,61)
	b. Convertisseur VOR/LOC King KN 72		1,3	183,6	239
			(0,590)	(4,663)	(2,75)
	c. Indicateur VOR/ILS King KI 203		1,6	60,5	97
			(0,726)	(1,537)	(1,12)
	Base de certification : TSO C36c, C37b, C38b, C40a				

m) Equipements radioélectriques  
 (équipements optionnels) (suite)

Repere	Eléments	Faire une croix si installé	Masse lb (kg)	Bras in (m) en AR de la réf	Moment in.lb (m.kg)
274	Emetteur-récepteur King KY196E avec amplificateur de puissance RB125				
	a. Simple	_____	5,7 (2,585)	77,0 (1,956)	439 (5,06)
	b. Double Base de certification : TSO C37b, C38b	_____	11,4 (5,171)	77,0 (1,956)	878 (10,11)
275	Emetteur-récepteur King KY-197 Base de certification : TSO C37b, C38b				
	a. Simple	_____	4,2 (1,905)	58,7 (1,491)	246 (2,84)
	b. Double	_____	8,4 (3,810)	58,7 (1,491)	492 (5,68)
276	Indicateur VOR/LOC King KI 202 Base de certification : TSO C40a, C36c				
		_____	1,3 (0,590)	60,9 (1,547)	79 (0,91)
277	Indicateur VOR/LOC King KI 206 Base de certification : TSO C40a, C36c				
		_____	1,3 (0,590)	60,9 (1,547)	79 (0,91)
278	Indicateur VOR/LOC King KI 208				
	a. Simple	_____	1,0 (0,454)	59,6 (1,514)	60 (0,69)
	b. Double Base de certification : TSO C34c, C36c, C40a	_____	2,0 (0,907)	59,9 (1,521)	120 (1,38)

SECTION 6  
MASSE ET CENTRAGE

MANUEL DE VOL  
PIPER AIRCRAFT CORPORATION  
AVION ARCHER II PA-28-181

m) Equipements radioélectriques  
(équipements optionnels) (suite)

Repere	Eléments	Faire une croix si installé	Masse lb (kg)	Bras in (m) en AR de la réf	Moment in.lb (m.kg)
279	Indicateur VOR/ILS King KI 209 Base de certification : TSO C34c, C36c, C40a		1,2 (0,544)	59,9 (1,521)	72 (0,83)
( )	Equipement mesureur de distance (DME) King KN 62A		3,3 (1,497)	58,3 (1,481)	193 (2,22)
283	Radiocompas numérique King KR 85		8,6 (3,901)	85,2 (2,164)	733 (8,44)
	a. Amplificateur d'écoute Base de certification : TSO C41b		0,8 (0,363)	51,0 (1,295)	41 (0,47)
285	Radiocompas King KR-85 avec antenne cadre et de lever de doute KA-42B		9,5 (4,309)	85,2 (2,164)	809 (9,32)
	a. Amplificateur d'écoute Base de certification : TSO C41b		0,8 (0,363)	51,0 (1,295)	41 (0,47)
287	Radiocompas King KR 86		6,7 (3,039)	91,6 (2,327)	614 (7,07)
( )	a. Premier		9,7 (4,400)	107,0 (2,718)	1038 (11,96)
	b. Second		0,8 (0,363)	51,0 (1,295)	41 (0,47)
	c. Amplificateur d'écoute				

m) Equipements radioélectriques  
 (équipements optionnels) (suite)

Repere	Eléments	Faire une croix si installé	Masse lb (kg)	Bras in (m) en AR de la réf	Moment in.lb (m.kg)
289	Radiocompas King KR-86 avec antenne cadre et de lever de doute KA-42B				
	a. Premier	_____	7,6 (3,447)	91,6 (2,327)	696 (8,02)
	b. Second	_____	10,6 (4,808)	107,0 (2,718)	1134 (13,07)
	c. Amplificateur d'écoute	_____	0,8 (0,363)	51,0 (1,295)	41 (0,47)
291	Récepteur/indicateur de radio- compas King KT 87				
	a. Simple	_____	4,0 (1,814)	59,0 (1,499)	236 (2,72)
	b. Avec antenne KA 44 (simple)	_____	2,8 (1,270)	147,4 (3,744)	413 (4,75)
	c. Avec antenne KA 44B (simple)	_____	3,6 (1,633)	150,6 (3,825)	542 (6,25)
	d. Amplificateur d'écoute	_____	0,8 (0,363)	51,0 (1,295)	41 (0,47)
	Base de certification : TSO C41c				
293	Tableau d'écoute King KMA 20 ( )				
	Base de certification : TSO C35c, C50b	_____	*3,7 (1,678)	70,8 (1,798)	262 (3,02)
295	Tableau de commande d'écoute King KMA-24				
	Base de certification : TSO C35d, C50b	_____	1,7 (0,771)	65,3 (1,659)	111 (1,28)

Antenne et câble compris dans la masse.

SECTION 6  
MASSE ET CENTRAGE

MANUEL DE VOL  
PIPER AIRCRAFT CORPORATION  
AVION ARCHER II PA-28-181

m) Equipements radioélectriques  
(équipements optionnels) (suite)

Repere	Eléments	Faire une croix si installé	Masse lb (kg)	Bras in (m) en AR de la réf	Moment in.lb (m.kg)
297	Transpondeur King KT 76 ( )/78 ( ) Base de certification : TSO C 74b	_____	*3,1 (1,406)	58,1 (1,476)	180 (2,08)
299	Radio-altimètre King KRA-10	_____	4,3 (1,950)	162,6 (4,130)	699 (8,05)
301	Emetteur-récepteur VHF de radiocommunication Narco 120				
	a. Simple	_____	4,8 (2,177)	56,9 (1,445)	273 (3,15)
	b. Double	_____	8,6 (3,901)	57,4 (1,458)	494 (5,69)
	Base de certification : TSO C37b, C38b				
303	Récepteur VHF de radionavigation Narco 121				
	a. Simple	_____	3,1 (1,406)	58,4 (1,483)	181 (2,09)
	b. Double	_____	6,2 (2,812)	58,4 (1,483)	362 (4,17)
	Base de certification : TSO C36c, C40c, C66a				
305	Récepteur VHF de radionavigation Narco 122				
	a. Simple	_____	*5,1 (2,313)	99,4 (2,525)	507 (5,84)
	b. Double	_____	*8,6 (3,901)	82,9 (2,106)	713 (8,22)
	Base de certification : TSO C35d, C36c, C40c, C66a				

\*Antenne et câble de récepteur de balise compris dans la masse.



m) Equipements radioélectriques  
 (équipements optionnels) (suite)

Repere	Eléments	Faire une croix si installé	Masse lb (kg)	Bras in (m) en AR de la réf	Moment in.lb (m.kg)
307	Récepteur VHF de radionavigation Narco 122A				
	a. Simple	_____	*5.2 (2.359)	98.5 (2.502)	512 (5.90)
309	b. Double Base de certification : TSO C34c, C35d, C36c, C40c, C66a	_____	*8.8 (3.992)	82.2 (2.088)	723 (8.34)
	Récepteur VHF de radionavigation Narco 124A				
311	a. Simple	_____	*6.2 (2.812)	92.3 (2.344)	572 (6.59)
	b. Double Base de certification : TSO C35d, C36c, C40a, C66a	_____	*10.9 (4.944)	77.2 (1.961)	841 (9.70)
311	Indicateur VOR/ILS Narco ID 124				
	a. Simple	_____	1.2 (0,544)	60,5 (1,537)	73 (0,84)
	b. Double Base de certification : TSO C34c, C35d, C36c, C40c	_____	2.4 (1,089)	60,5 (1,537)	145 (1,67)

Antenne et câble de récepteur de balise compris dans la masse.

SECTION 6  
MASSE ET CENTRAGE

MANUEL DE VOL  
PIPER AIRCRAFT CORPORATION  
AVION ARCHER II PA-28-181

m) Equipements radioélectriques  
(équipements optionnels) (suite)

Repère	Eléments	Faire une croix si installé	Masse lb (kg)	Bras in (m) en AR de la réf	Moment in.lb (m.kg)
313	Ensemble alignement de descente Narco UGR-2A				
	a. Simple	_____	4,2 (1,905)	154,0 (3,912)	647 (7,45)
	b. Double	_____	8,4 (3,810)	220,0 (5,588)	1848 (21,29)
	Base de certification : TSO C34b				
315	Tableau sélecteur d'écoute Narco CP-135 Base de certification : TSO C50b	_____	2,2 (0,998)	55,0 (1,397)	121 (1,39)
317	Tableau sélecteur d'écoute Narco CP-135M Base de certification : TSO C50b, C35d	_____	*3,7 (1,678)	114,3 (2,903)	423 (4,87)
319	Equipement mesureur de distance Narco DME-190 TSO Base de certification : TSO C66a	_____	**5,9 (2,676)	60,9 (1,547)	359 (4,14)
321	Equipement mesureur de distance Narco DME-195, récepteur et indicateur Base de certification : TSO C66a	_____	**13,2 (5,987)	154,5 (3,924)	2039 (23,49)
323	Radiocompas Narco ADF-141				
	a. Simple	_____	6,0 (2,722)	91,2 (2,316)	547 (6,30)
	b. Double	_____	*17,9 (8,119)	107,6 (2,733)	1926 (22,19)
	Base de certification : TSO C41c				

\* Antenne et câble doubles compris dans la masse.

\*\* Antenne et câble compris dans la masse.

RAPPORT : VB-1086

6-38

EDITION 1  
REVISION 5

m) Equipements radioélectriques  
 (équipements optionnels) (suite)

Repere	Eléments	Faire une croix si installé	Masse lb (kg)	Bras in (m) en AR de la réf	Moment in.lb (m.kg)
325	Transpondeur Narco AT-150 Base de certification : TSO C74c		**3.0 (1,361)	57.3 (1,455)	172 (1,98)
	a. Alticodeur Narco AR-500 Base de certification : TSO C88		1,0 (0,454)	51.5 (1,308)	52 (0,59)
327	Antenne et câble				
	a. de réception radionavigation VRP-37 ou AV-12PPR		1,4 (0,635)	195.7 (4,971)	274 (3,16)
	b. de radiocommunication VHF N° 1 PS50040-18		1,4 (0,635)	144.3 (3,665)	202 (2,33)
	c. de radiocommunication VHF N° 2 PS50040-18		1,5 (0,680)	170.7 (4,336)	256 (2,95)
	d. de lever de doute de radiocompas STD-99841		0,4 (0,181)	150.0 (3,810)	60 (0,69)
	e. de lever de doute de radio- compas 79160 tous temps		0,5 (0,227)	147.5 (3,747)	74 (0,85)
328	Antenne de récepteur de balise Piper PS50040-15 King KA-23, ou Narco VMA-15, ou Comant CI-102				
329	Antenne de récepteur de balise Comant CI-102, plan Piper 39737-4		*1.2 (0,544)	175.0 (4,445)	210 (2,42)

fait partie du récepteur de balise

\*Câble coaxial antenne-récepteur de balise compris dans la masse.  
 Antenne et câble compris dans la masse.

SECTION 6  
MASSE ET CENTRAGE

MANUEL DE VOL  
PIPER AIRCRAFT CORPORATION  
AVION ARCHER II PA-28-181

m) Equipements radioélectriques  
(équipements optionnels) (suite)

Repere	Eléments	Faire une croix si installé	Masse lb (kg)	Bras in (m) en AR de la réf	Moment in.lb (m.kg)
330	Balise de détresse (Narco modèle ELT-10)		3.5 (1.588)	236.2 (5.999)	827 (9.53)
	a. Antenne et câble coaxial		0.3 (0.136)	224.4 (5.700)	67 (0.78)
	b. Etagère et trou d'accès		0.5 (0.227)	235.4 (5.979)	118 (1.36)
331	Microphone		0.3	64.9	19
	a. Plan Piper 68856-10		(0.136)	(1.648)	(0.22)
	b. Plan Piper 68856-11		0.6 (0.272)	69.9 (1.775)	42 (0.48)
	c. Plan Piper 68856-12		0.3 (0.136)	64.9 (1.648)	19 (0.22)
333	Casque d'écoute et microphone à support flexible, plan Piper 37921-2		0.3 (0.136)	80.5 (2.045)	24 (0.28)
335	Haut-parleur de cabine, plan Piper 99220		1.1 (0.499)	99.0 (2.515)	109 (1.25)
337	Casque d'écoute, plan Piper 68856-10		0.5 (0.227)	60.0 (1.524)	30 (0.35)

n) Divers  
 (équipements optionnels)

Repere	Eléments	Faire une croix si installé	Masse lb (kg)	Bras in (m) en AR de la réf	Moment in.lb (m.kg)
405	Finition au chromate de zinc, plan Piper 79700-2		5,0 (2,268)	158,0 (4,013)	790 (9,10)
407	Câbles de commande en acier inoxydable, plan Piper 79700		—	—	—
409	Climatiseur, plan Piper 99575-3		68,3 (30,980)	103,6 (2,631)	7076 (81,51)
411	Installation de ventilation au plafond, plan Piper 79853-2		5,7 (2,585)	148,9 (3,782)	849 (9,78)
413	Installation de ventilation au plafond avec soufflante de ventilation au sol, plan Piper 79853-3		14,2 (6,441)	168,5 (4,280)	2393 (27,57)
415	Marchepied, plan Piper 65384		1,8 (0,816)	156,0 (3,962)	281 (3,23)
417	Insonorisation renforcée de cabine, plan Piper 79601-3		18,1 (8,210)	86,8 (2,205)	1571 (18,10)

SECTION 6  
MASSE ET CENTRAGE

MANUEL DE VOL  
PIPER AIRCRAFT CORPORATION  
AVION ARCHER II PA-28-181

n) Divers  
(équipements optionnels) (suite)

Repere	Eléments	Faire une croix si installé	Masse lb (kg)	Bras in (m) en AR de la réf	Moment in.lb (m.kg)
419	C Siège avant réglable (gauche), plan Piper 79591-0/79591-2		*6.6 (2.994)	80.7 (2.050)	533 (6.14)
421	Siège avant réglable (droit), plan Piper 79591-1/79591-3		*6.8 (3.084)	80.0 (2.032)	544 (6.27)
423	Appuie-tête (2) avant, plan Piper 79337-18		2,2 (0,998)	94,5 (2,400)	208 (2,40)
425	Appuie-tête (2) arrière, plan Piper 79337-18		2,2 (0,998)	132,1 (3,355)	291 (3,35)
427	Ceintures à enrouleur à inertie (arrière) (2). 0,8 lb (0,363 kg) chaque. Piper PS50039-4-14 Pacific Scientific 1107319-01 American Safety Eqpt. Corp. 500853-401 (Noire)		1,6 (0,726)	140,3 (3,564)	224 (2,59)
429	C Bretelles à enrouleur à inertie (avant) (2) Piper PS50039-4-20 Pacific Scientific 1107447-13 (Noire)		1,3 (0,590)	119,5 (3,035)	155 (1,79)

\*Différence de masse et de moment entre l'équipement standard et l'équipement optionnel.

n1 Divers  
 (équipements optionnels) (suite)

Repere	Eléments	Faire une croix si installé	Masse lb (kg)	Bras in (m) en AR de la réf	Moment in.lb (m.kg)
431	Bretelles fixes (arrière) (2) Piper PS50039-4-22 American Safety Eqpt. Corp. 501385-403 Davis Acft. Prod. Inc. FDC-7275-16-2 (Noire)		1,1 (0,499)	140.3 (3,564)	154 (1,78)
433	Bretelles à enrouleur à inertie (arrière) (2) Piper PS50039-4-19 Pacific Scientific 1107447-01 (Noire)		1,3 (0,590)	140.3 (3,564)	182 (2,10)
435	Main courante, plan Piper 79455		0,2 (0,091)	109.5 (2,781)	22 (0,25)
437	Ensemble rideau et tringle, plan Piper 67955-2		4,2 (1,905)	124.0 (3,150)	521 (6,00)
439	Intérieur de luxe, plan Piper 67952-5		*17,0 (7,711)	101.9 (2,588)	1732 (19,96)
441	Moquettes de luxe, plan Piper 66801		*2,8 (1,270)	101,9 (2,588)	285 (3,29)

\*Différence de masse et de moment entre l'équipement standard et l'équipement optionnel.

SECTION 6  
MASSE ET CENTRAGE

MANUEL DE VOL  
PIPER AIRCRAFT CORPORATION  
AVION ARCHER II PA-28-181

n) Divers  
(équipements optionnels) (suite)

Repere	Eléments	Faire une croix si installé	Masse lb (kg)	Bras in (m) en AR de la réf	Moment in.lb (m.kg)
443	Extincteur				
	a. Plan Piper 76167-2, Scott 42211-00		4,6 (2.087)	71.0 (1.803)	327 (3.76)
	b. Plan Piper 37872-2, Graviner HA1014-01		5,6 (2.540)	57.9 (1.471)	324 (3.74)
445	Bouchon antivol, plan Piper 39830-2		*0.1 (0,045)	94.1 (2.390)	9 (0.11)
TOTAL DES EQUIPEMENTS OPTIONNELS					

\*Différence de masse et se moment entre l'équipement standard et l'équipement optionnel.



TABLE DES MATIERES

SECTION 7

DESCRIPTION ET FONCTIONNEMENT  
DE L'AVION ET DE SES INSTALLATIONS

Paragraphes	Pages
1 L'avion .....	7-1
7.3 Cellule .....	7-1
7.5 Moteur et hélice .....	7-1
7.7 Train d'atterrissage .....	7-3
7.9 Commandes de vol .....	7-5
7.11 Commandes moteur .....	7-7
7.13 Circuit carburant .....	7-7
7.15 Circuit électrique .....	7-9
7.17 Circuit de dépression .....	7-13
7.19 Tableau de bord .....	7-14
7.21 Circuit anémométrique .....	7-16
7.23 Installation de chauffage et de ventilation .....	7-19
7.25 Particularités de la cabine .....	7-19
7.27 Zones à bagages .....	7-20
7.29 Avertisseur de décrochage .....	7-20
7.31 Finition .....	7-21
7.33 Installation de conditionnement d'air .....	7-21
7.35 Prise de parc Piper .....	7-22
7.37 Balise de détresse .....	7-23
7.39 Installation de détection du givrage carburateur .....	7-24

( )

( )

( )

( )

## SECTION 7

### DESCRIPTION ET FONCTIONNEMENT DE L'AVION ET DE SES INSTALLATIONS

#### 7.1 L'AVION

L'Archer II PA-28-181 est un avion monomoteur monoplane, à aile basse, de construction entièrement métallique. Il possède un aménagement offrant quatre places, une capacité de chargement de 200 lb (91 kg) et un moteur de 180 hp (182 ch).

#### 7.3 CELLULE

La cellule de base, à l'exception du bâti moteur en tube d'acier, des jambes de train d'atterrissage en acier et de diverses autres zones en acier, est réalisée en alliage d'aluminium. Les extrémités (les saumons d'ailes, le capotage, l'empennage) sont en fibre de verre ou en ABS thermoplastique. Les manœuvres acrobatiques sont interdites dans le cas de cet avion car la structure n'est pas conçue pour supporter les charges imposées par ces manœuvres.

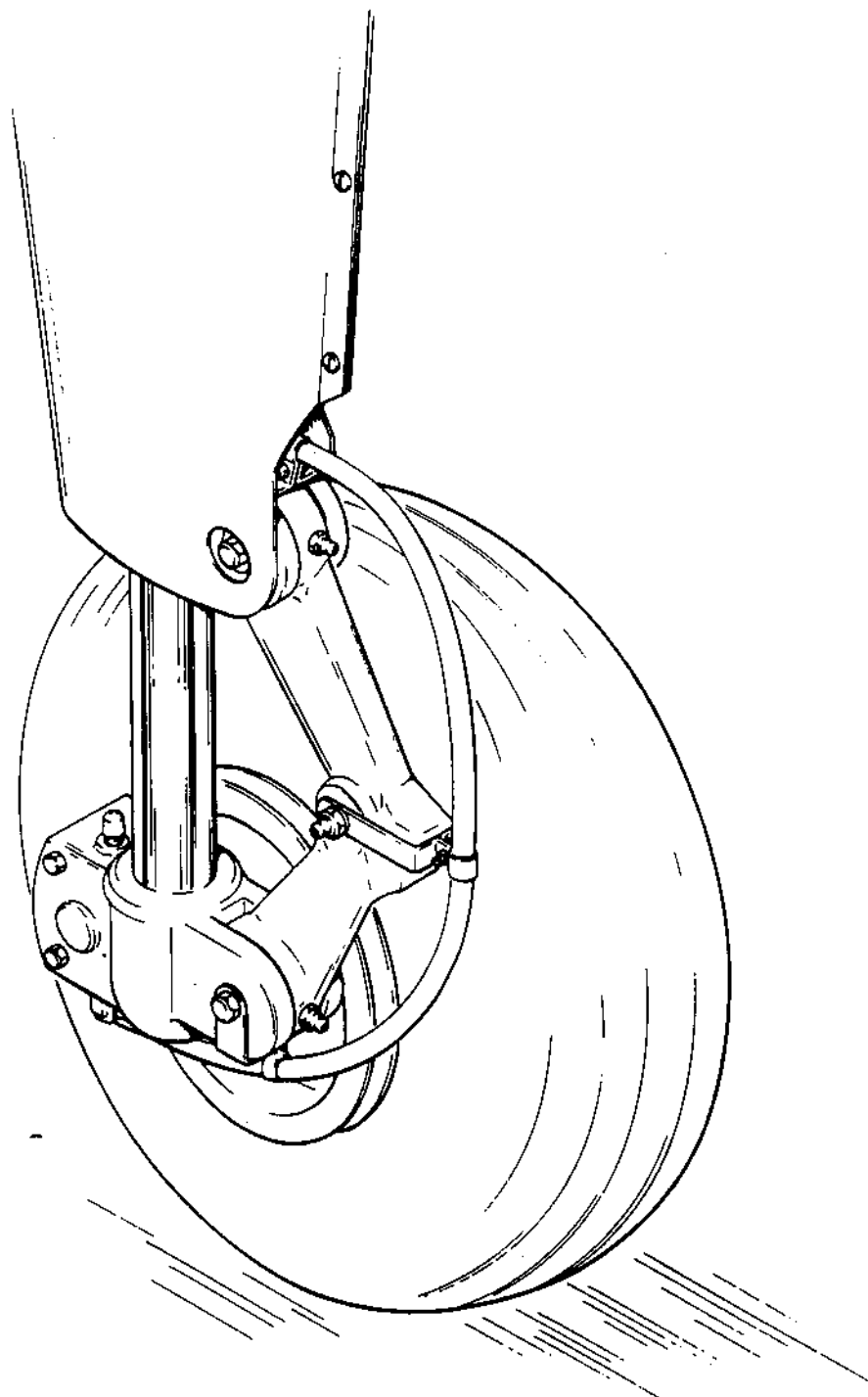
L'aile de forme semi-effilée comporte une section aérodynamique NACA 65<sub>2</sub>-415 à écoulement laminaire. Les ailes sont fixées sur le fuselage, de chaque côté, par introduction des extrémités de raccordement de chacun des longerons principaux à l'intérieur de la liaison de longerons formant caisson, liaison qui est solidaire de la structure du fuselage et qui réalise en fait un longeron principal d'un seul tenant avec raccords de chaque côté du fuselage. Il existe également des fixations avant et arrière au niveau du longeron arrière et du longeron auxiliaire avant.

#### 7.5 MOTEUR ET HELICE

L'Archer II est propulsé par un moteur à quatre cylindres opposés à plat, à entraînement direct, d'une puissance nominale de 180 hp (182 ch) à 2700 tr/mn. Il est équipé d'un démarreur, d'un alternateur 14 volts 60 ampères, d'un allumage blindé, d'une prise de mouvement de pompe à vide, d'une pompe à carburant et d'un filtre à air d'admission sec de type automobile.

Le système d'échappement est entièrement réalisé en acier inoxydable et comporte un double silencieux. Une enveloppe de réchauffage, disposée autour des silencieux, permet d'assurer le chauffage de la cabine et le dégivrage du pare-brise.

L'hélice à pas fixe est réalisée en alliage forgé d'une seule pièce.



ENSEMBLE ROUE PRINCIPALE

Figure 7-1

## 7.7 TRAIN D'ATTERRISSAGE

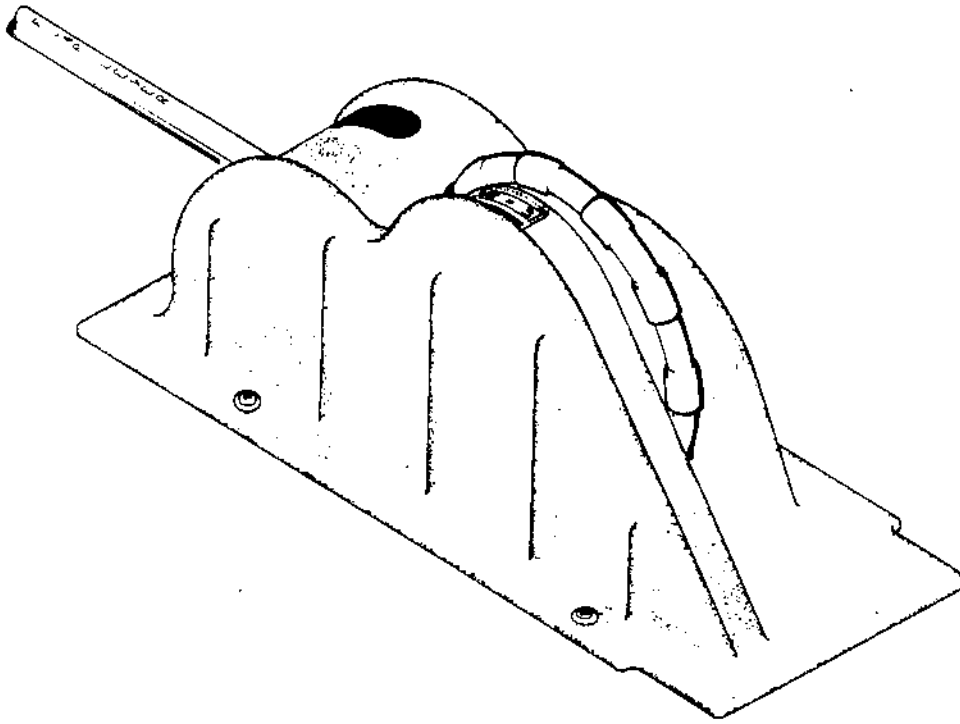
Les trois trains d'atterrissage utilisent des roues Cleveland de 6.00 x 6, les roues du train principal (Figure 7-1) étant équipées de freins à tambour et d'ensembles frein hydraulique monodisque Cleveland. Les trois roues utilisent des pneus de 6.00 x 6 type III à quatre plis avec chambre à air.

Un dispositif à ressort est incorporé à l'ensemble tube de torsion des pédales de palonnier pour assurer la compensation de direction. Sur le mécanisme d'orientation du train avant, une boîte à ressort réduit les efforts d'orientation et amortit les chocs et les à-coups au cours du roulage au sol. Le train avant est orientable sur un arc de 30° de part et d'autre de l'axe à l'aide des pédales de palonnier et des freins. Sur les avions nouveau modèle, la boîte à ressort du mécanisme d'orientation du train avant est supprimée et le train est orientable sur un arc de 20° de part et d'autre de l'axe. Le train avant comprend également un amortisseur de shimmy.

Les trois jambes de train sont du type oléopneumatique, avec une longueur apparente normale de 3,25 in (82,6 mm) pour le train avant et de 4,50 in (114,3 mm) pour le train principal.

Le circuit de freinage standard se compose de doubles pédales de freins fixées sur les pédales de palonnier et d'un levier de frein à main avec maître-cylindre situés dessous et derrière à gauche de la partie centrale du tableau de bord inférieur. Chaque pédale de frein et le levier de frein à main possèdent leurs propres cylindres de freins, mais utilisent un réservoir commun. Le réservoir hydraulique du circuit de freinage est monté sur la face avant de la cloison pare-feu à la partie supérieure gauche. Le frein de parking est incorporé au maître-cylindre et on le serre en ramenant le levier de frein en arrière, en appuyant sur le bouton monté sur le côté gauche de la poignée et en relâchant le levier de frein. Pour desserrer le frein de parking, tirer le levier de frein vers l'arrière de manière à libérer le cliquet et laisser la poignée se rabattre vers l'avant (Se reporter à la Figure 7-5).

PAGE LAISSEE EN BLANC INTENTIONNELLEMENT



PUPITRE DES COMMANDES DE VOL

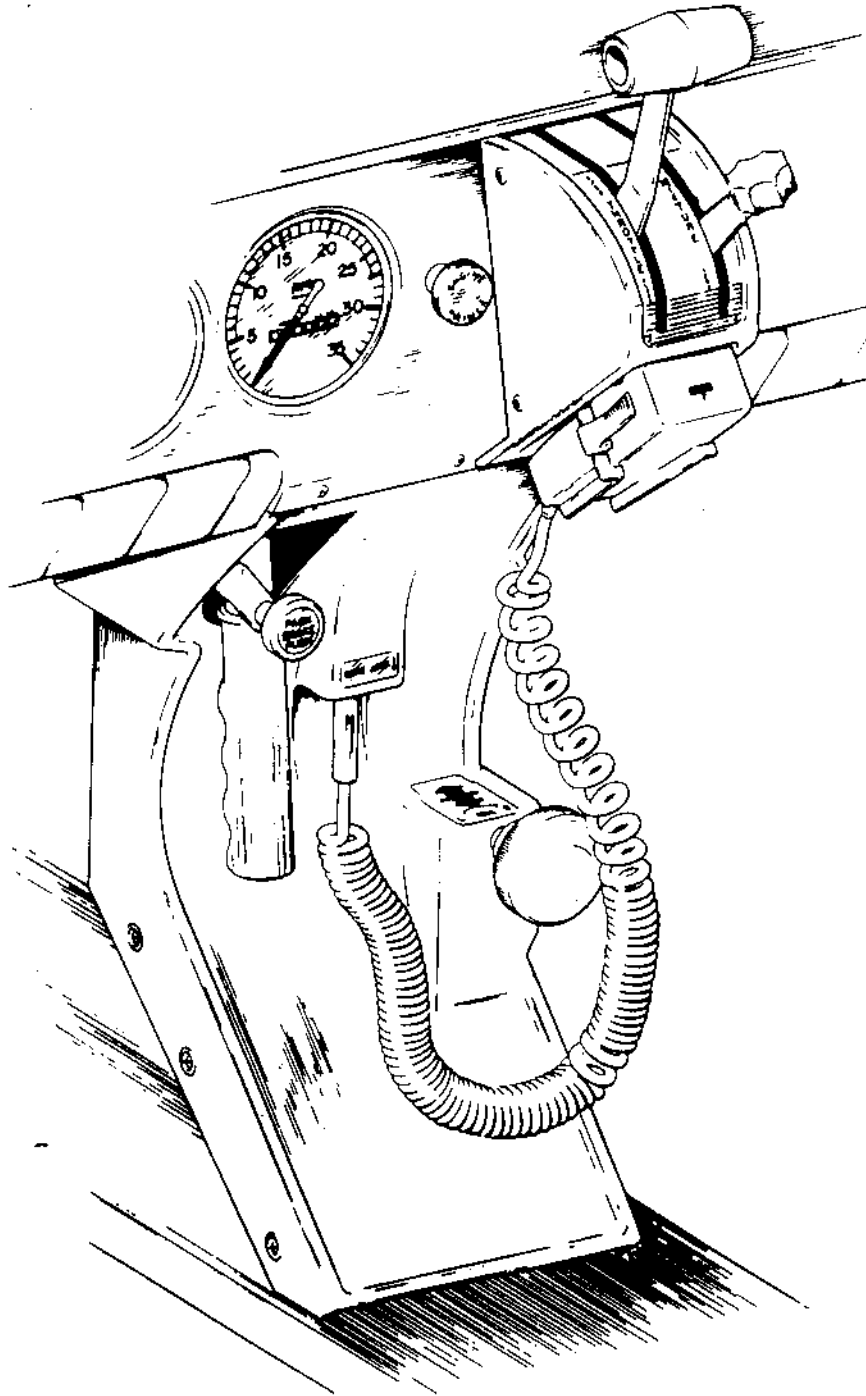
Figure 7-3

## 7.9 COMMANDES DE VOL

Des commandes de vol doubles sont montées en équipement standard, un système à câbles étant utilisé pour relier les commandes aux gouvernes. L'empennage horizontal est du type monobloc entièrement mobile ; il est équipé d'un volet compensateur monté sur le bord de fuite permettant de réduire les efforts sur les commandes. Le volet compensateur est manœuvré à partir d'un volant de commande situé sur le plancher entre les sièges avant (Figure 7-3).

Un réglage de compensateur de direction est monté sur le côté droit du pupitre, sous le bloc manettes, et permet d'effectuer en vol la compensation en direction à la demande (Se reporter à la Figure 7-5).

Les volets sont à commande manuelle et ils sont rappelés par un ressort en position «rentrés». Un verrouillage à arc-boutement incorporé dans la timonerie de commande maintient le volet quand il est en position «rentré» de façon qu'il puisse être utilisé comme marchepied du côté droit. Le volet ne pouvant supporter une charge, quand il est utilisé comme marchepied, que s'il est à fond en position «rentré», les volets doivent donc être dans cette position avant de s'en servir comme marchepied. Les volets ont trois positions de sortie : 10, 25 et 40 degrés.



**BLOC MANETTES ET PUPITRE**

Figure 7-5



### 7.11 COMMANDES MOTEUR

Les commandes moteur se composent d'une manette de commande des gaz et d'une manette de commande de mélange. Ces commandes sont situées sur le bloc manettes, situé lui-même à la partie inférieure et au centre du tableau de bord (Figure 7-5), où elles sont à la portée du pilote et du copilote. Ces commandes utilisent des câbles de commande gainés de téflon afin de réduire le frottement et le grippage.

La manette des gaz est utilisée pour régler le régime du moteur. La manette de commande de mélange est utilisée pour régler le dosage de l'air par rapport au carburant. L'arrêt du moteur s'obtient en plaçant la manette de commande de mélange en position plein pauvre. Pour les informations relatives à la procédure d'appauvrissement, voir le paragraphe 4.27 du présent manuel.

La manette de serrage située sur le côté droit du bloc manettes permet d'accroître ou de diminuer le serrage qui maintient les commandes des gaz et de mélange ou bien de bloquer ces commandes dans la position choisie.

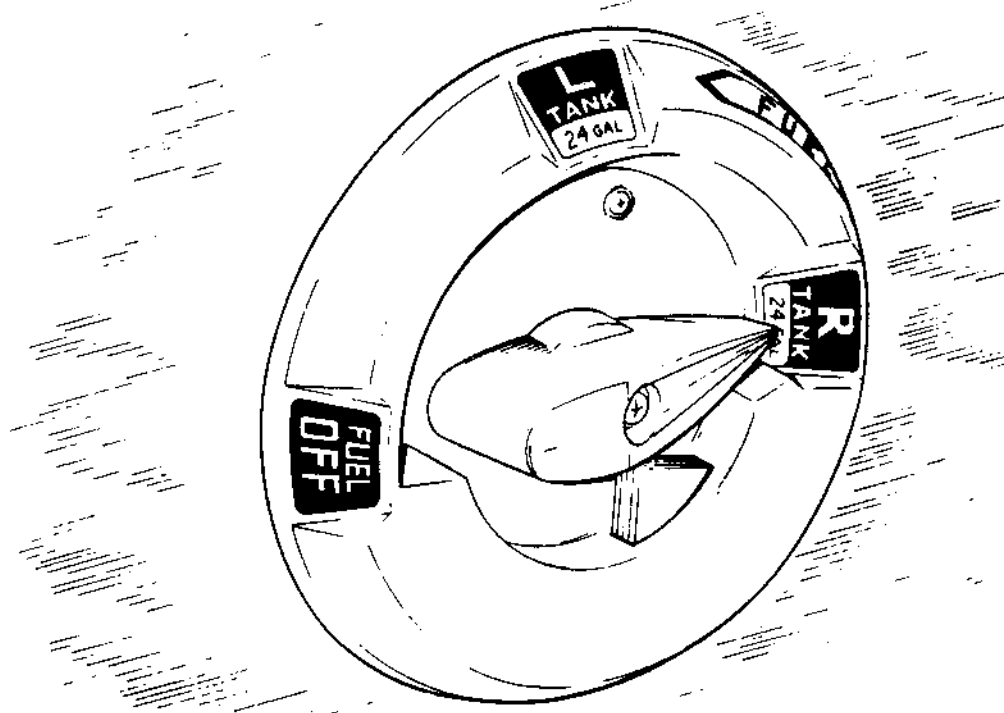
La manette de commande du réchauffage de carburateur se trouve sur le tableau de bord, à droite du bloc manettes. La commande comporte deux positions repérées «ON» («MARCHE») (position basse) et «OFF» («ARRET») (position haute).

### 7.13 CIRCUIT CARBURANT

Le carburant est stocké dans deux réservoirs de 25 US gal (94,5 l) (24 US gal - 91 l utilisables) qui sont fixés sur la structure du bord d'attaque de chaque aile par vis et plaquettes à écrou. Chaque réservoir est doté d'un indicateur de col de remplissage qui facilite l'évaluation du carburant restant dans les réservoirs lorsqu'ils ne sont pas pleins. A la base de l'indicateur, la capacité utilisable est de 17 US gal (64 l).

Le sélecteur de réservoir de carburant (Figure 7-7) est situé sur le panneau latéral gauche en avant du siège du pilote. Il faut appuyer sur le poussoir, se trouvant sur le cache du sélecteur, et le maintenir enfoncé tout en amenant la manette sur la position «OFF» («ARRET»). Le poussoir se libère automatiquement lorsque l'on ramène la manette en position «ON» («MARCHE»).

Une pompe à carburant électrique auxiliaire est prévue en cas de défaillance de la pompe moteur à carburant. La pompe électrique doit être sur «ON» («MARCHE») pour tous les décollages et atterrissages et lorsque l'on change de réservoir. L'interrupteur de la pompe à carburant est situé sur le tableau d'interrupteurs qui se trouve au-dessus du bloc manettes.



SELECTEUR DE CARBURANT

Figure 7-7

Les purges du circuit carburant doivent être ouvertes tous les jours avant le premier vol afin de vérifier l'absence d'eau et de sédiments et la conformité du carburant. Chaque réservoir comporte une purge individuelle située au fond dans le coin arrière interne.

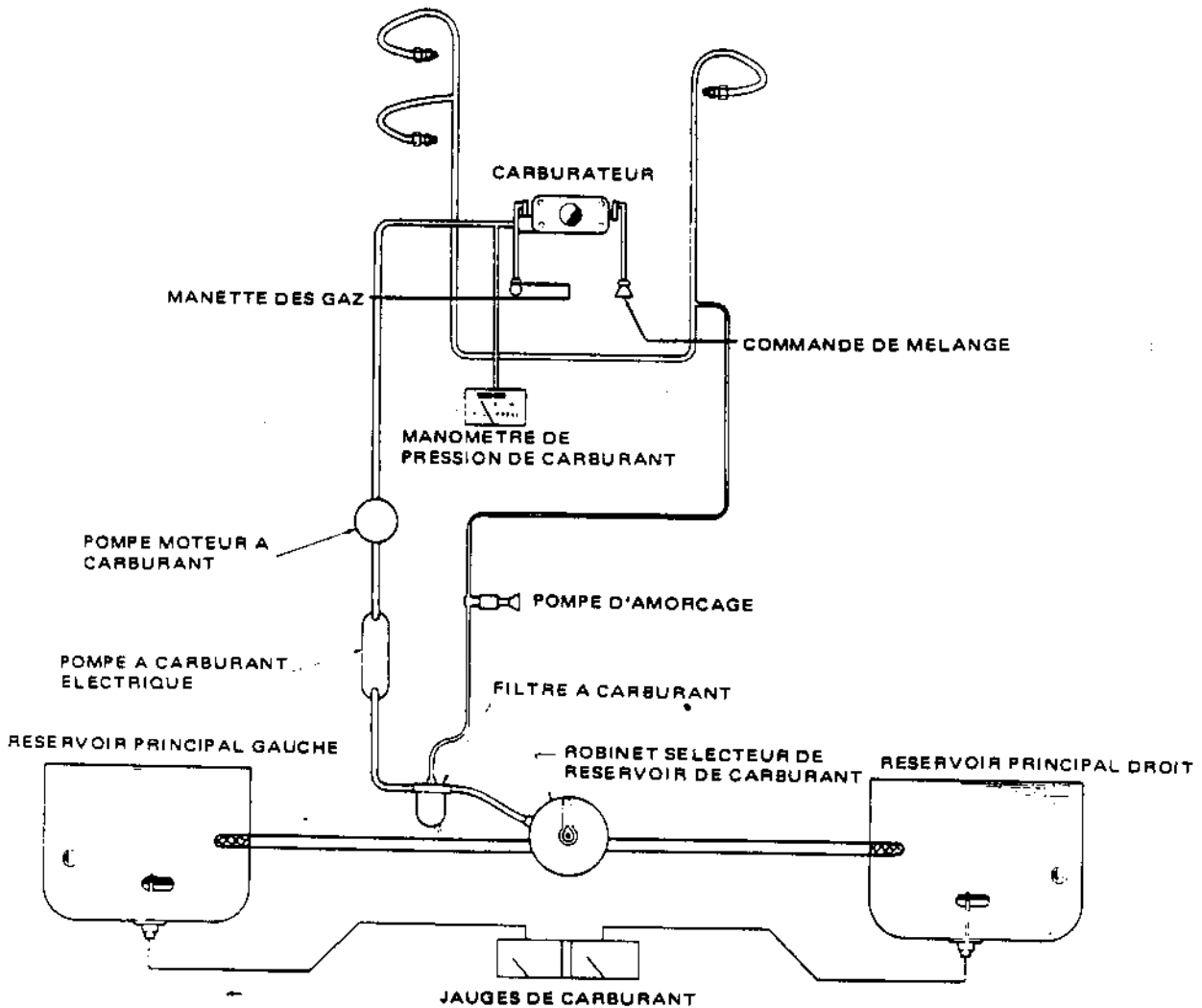
Le filtre à carburant, situé sur la face avant de la cloison pare-feu à la partie inférieure gauche, comporte une purge qui est accessible de l'extérieur au niveau du fuselage avant. Il faut également purger le filtre avant le premier vol de la journée. Se reporter au paragraphe 8.21 en ce qui concerne l'ensemble des consignes de purge du circuit carburant.

La quantité et la pression de carburant sont indiquées sur des indicateurs situés dans un groupe d'instruments se trouvant du côté gauche du tableau de bord.

Un dispositif d'injection au démarrage est prévu pour faciliter la mise en route du moteur. La pompe d'amorçage est située immédiatement à gauche du bloc manettes (Se reporter à la Figure 7-5).

SCHEMA DE PRINCIPE DU CIRCUIT CARBURANT

Figure 7-9



7.15 CIRCUIT ELECTRIQUE

Le circuit électrique comprend un alternateur 14 volts 60 ampères, une batterie 12 volts, un régulateur de tension, un relais de surtension et un relais de contact général (Figure 7-11). La batterie est montée dans un bac en matière plastique situé immédiatement en arrière de la soute à bagages. Le régulateur de tension et le relais de surtension sont situés derrière le tableau de bord, à l'avant sur le côté gauche du fuselage.

Les interrupteurs électriques sont situés à droite de la partie centrale du tableau de bord et les disjoncteurs sur le côté inférieur droit. Un interrupteur à rhéostat, situé sur le côté gauche du tableau d'interrupteurs, commande les feux de navigation et l'éclairage des équipements radio. L'interrupteur identique, situé du côté droit, met en service et règle l'intensité de l'éclairage du tableau de bord.

Les accessoires électriques standard comprennent un démarreur, une pompe à carburant électrique, un avertisseur de décrochage, un allume-cigares, un jaugeur de carburant, un ampèremètre et un tableau d'alarme.

Le tableau d'alarme comporte les voyants d'alternateur et de baisse de pression d'huile. Lorsque l'installation gyroscopique optionnelle est installée, le tableau d'alarme comporte également un voyant de baisse de dépression. Le seul but des voyants du tableau d'alarme est d'alerter le pilote d'un éventuel défaut de fonctionnement d'une installation afin que celui-ci vérifie et surveille l'indicateur de l'installation concernée pour déterminer si une action nécessaire s'impose ou le moment où elle doit intervenir.

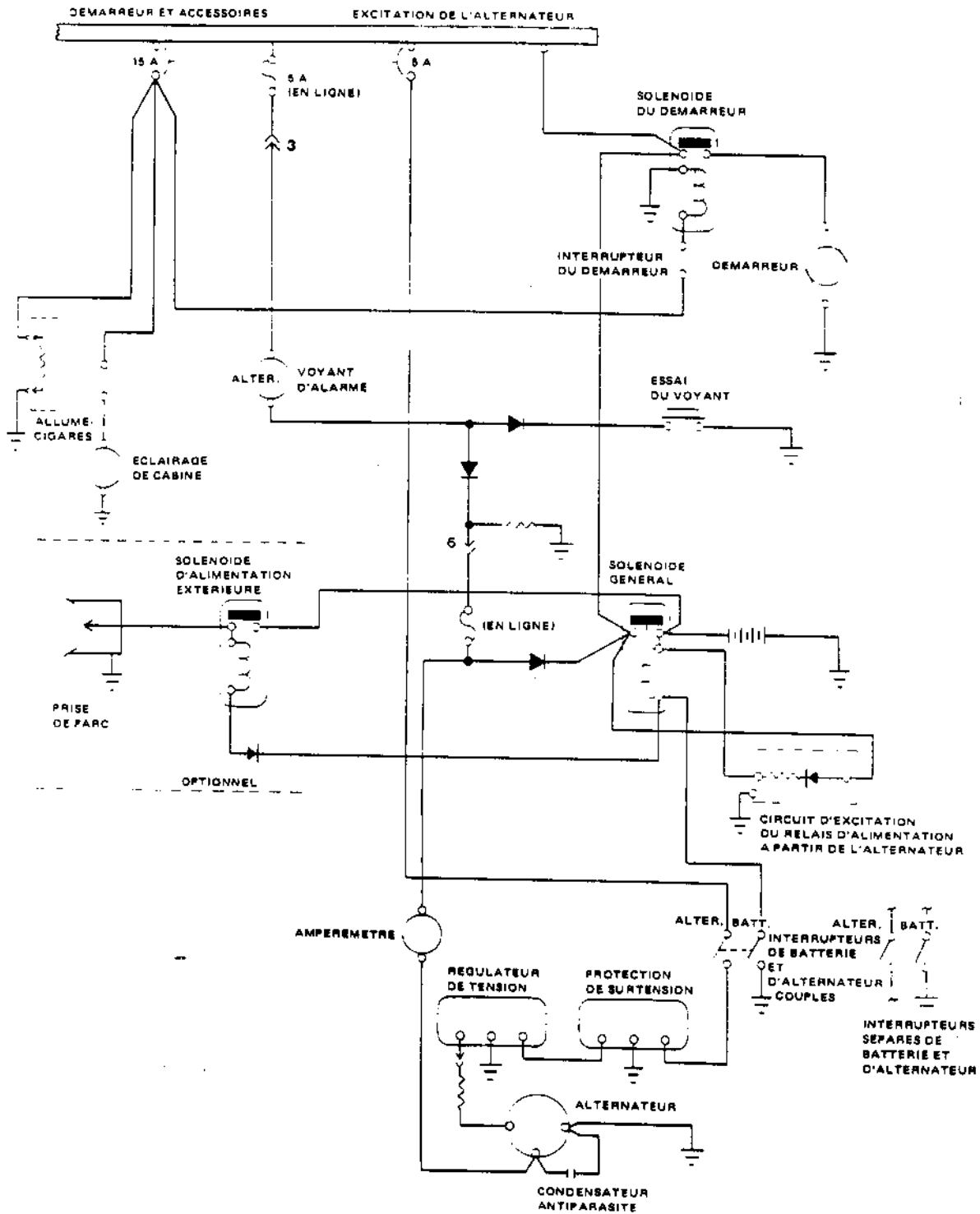
Les accessoires électriques optionnels comprennent les feux de navigation, les feux de reconnaissance de voilure, le feu anticollision, le phare d'atterrissage, l'éclairage des instruments et le plafonnier de la cabine. Des circuits sont prévus pour l'adaptation d'équipements de communication et de navigation supplémentaires.

Une lampe, montée en équipement optionnel dans le tableau supérieur, assure l'éclairage des instruments et du poste de pilotage pour les vols de nuit. Cette lampe est commandée par un interrupteur à rhéostat situé près de la lampe. Une fenêtre d'éclairage est ménagée dans le verre ; elle sert de lampe à cartes et est commandée par un interrupteur contigu.

Un installation optionnelle de feux de reconnaissance de bouts d'ailes se compose de deux feux (un dans chaque saumon d'aile) et est commandée par un interrupteur double à basculeur de phare d'atterrissage/ feux de reconnaissance monté sur le tableau d'interrupteurs.

#### ATTENTION-DANGER

Les feux anticollision ne doivent pas être utilisés en vol dans les nuages, le brouillard ou la brume, la lumière réfléchie pouvant entraîner une perte d'orientation dans l'espace. Ne pas utiliser les feux à éclats à proximité immédiate du sol comme lors du roulage, au décollage et à l'atterrissage.



SCHEMA DE PRINCIPE DE L'ALTERNATEUR ET DU DEMARREUR

Figure 7-11

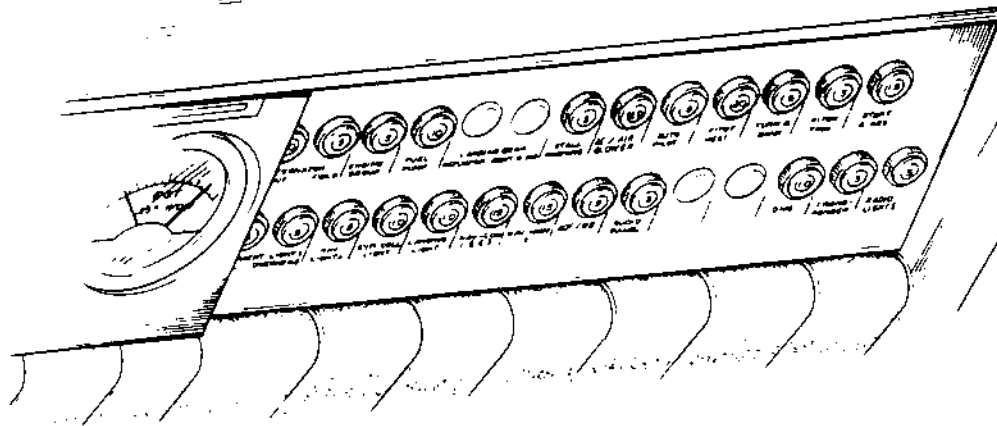


TABLEAU DE DISJONCTEURS

Figure 7-13

NOTA

Sur les avions sur lesquels les interrupteurs de batterie et d'alternateur sont couplés, l'interrupteur d'alternateur est couplé mécaniquement avec l'interrupteur de batterie. La mise en service de l'alternateur entraîne également celle de la batterie. Sur les avions sur lesquels le fonctionnement des interrupteurs de batterie et d'alternateur est séparé, les interrupteurs peuvent être manœuvrés séparément à la demande.

A la différence des circuits des génératrices antérieures, l'ampèremètre n'indique pas l'intensité de décharge de la batterie ; il indique plutôt, en ampères, la charge électrique demandée à l'alternateur. La totalité de l'équipement électrique étant coupé (à l'exception du contact général), l'ampèremètre indique le régime de charge de la batterie. Au fur et à mesure de la mise en circuit de chacun des équipements électriques, l'intensité totale absorbée indiquée par l'ampèremètre augmente. Ce total comprend la batterie. La charge moyenne continue pour le vol de nuit, avec les équipements radio en service, est d'environ 30 ampères. Dans ces conditions de vol, l'ampèremètre indique cette valeur de 30 ampères en permanence, plus 2 ampères correspondant à une batterie complètement chargée.

L'intensité qu'affiche l'ampèremètre indique instantanément si le fonctionnement du circuit de l'alternateur est normal, car cette intensité doit être égale à l'intensité totale absorbée par les équipements électriques qui sont en fonction.

#### ATTENTION

Ne pas utiliser les prises d'allume-cigares pour l'alimentation d'appareils autres que les allume-cigares livrés avec l'avion. L'enfichage dans ces prises de tout autre appareil peut en provoquer la détérioration.

En ce qui concerne les manœuvres et procédures anormales et/ou d'urgence, se reporter à la Section 3.

#### 7.17 CIRCUIT DE DEPRESSION

Le circuit de dépression assure le fonctionnement des instruments gyroscopiques pneumatiques. Ceux-ci, lorsqu'ils sont installés, comprennent le conservateur de cap et l'horizon gyroscopique. Ce circuit se compose d'une pompe à vide entraînée par le moteur, d'un régulateur de dépression, d'un filtre et des canalisations nécessaires.

La pompe à vide est une pompe sèche, ce qui élimine la nécessité d'un séparateur air-huile et de ses canalisations. Une prise de mouvement à cisaillement protège la pompe d'une possible détérioration. En cas de cisaillement de la prise de mouvement, le fonctionnement des gyros n'est plus assuré.

Le manomètre de dépression, monté sur le tableau de bord droit, à droite des équipements radio, fournit une précieuse information au pilote en ce qui concerne le fonctionnement du circuit de dépression. Une baisse constante de la dépression dans le circuit pendant une période prolongée peut dénoter un filtre ou des tamis encrassés, une possibilité de gommage du régulateur de dépression ou de fuite dans le circuit (Un voyant de baisse de dépression est prévu sur le tableau d'alarme). Une dépression nulle peut indiquer un cisaillement de la prise de mouvement de la pompe, une pompe défectueuse ou une possibilité de défaut du manomètre ou de l'écrasement de sa canalisation. Lorsque l'indication du manomètre s'écarte de la normale, le pilote doit faire vérifier le circuit par un mécanicien afin de prévenir les risques de détérioration des éléments du circuit ou la mise hors service éventuelle de ce circuit.

SECTION 7  
DESCRIPTION ET FONCTIONNEMENT

Le circuit est doté d'un régulateur de dépression afin de protéger les gyros. La soupape est tarée de manière à obtenir une dépression de  $5,0 \pm 0,1$  in Hg ( $127 \pm 2,54$  mm Hg), ce tarage assurant une dépression suffisante pour faire fonctionner tous les gyros à leur vitesse de rotation nominale. La détérioration des gyros résulterait de tarages supérieurs et les gyros seraient douteux avec un tarage inférieur. Le régulateur est situé derrière le tableau de bord et est accessible par le dessous de ce dernier.

### 7.19 TABLEAU DE BORD

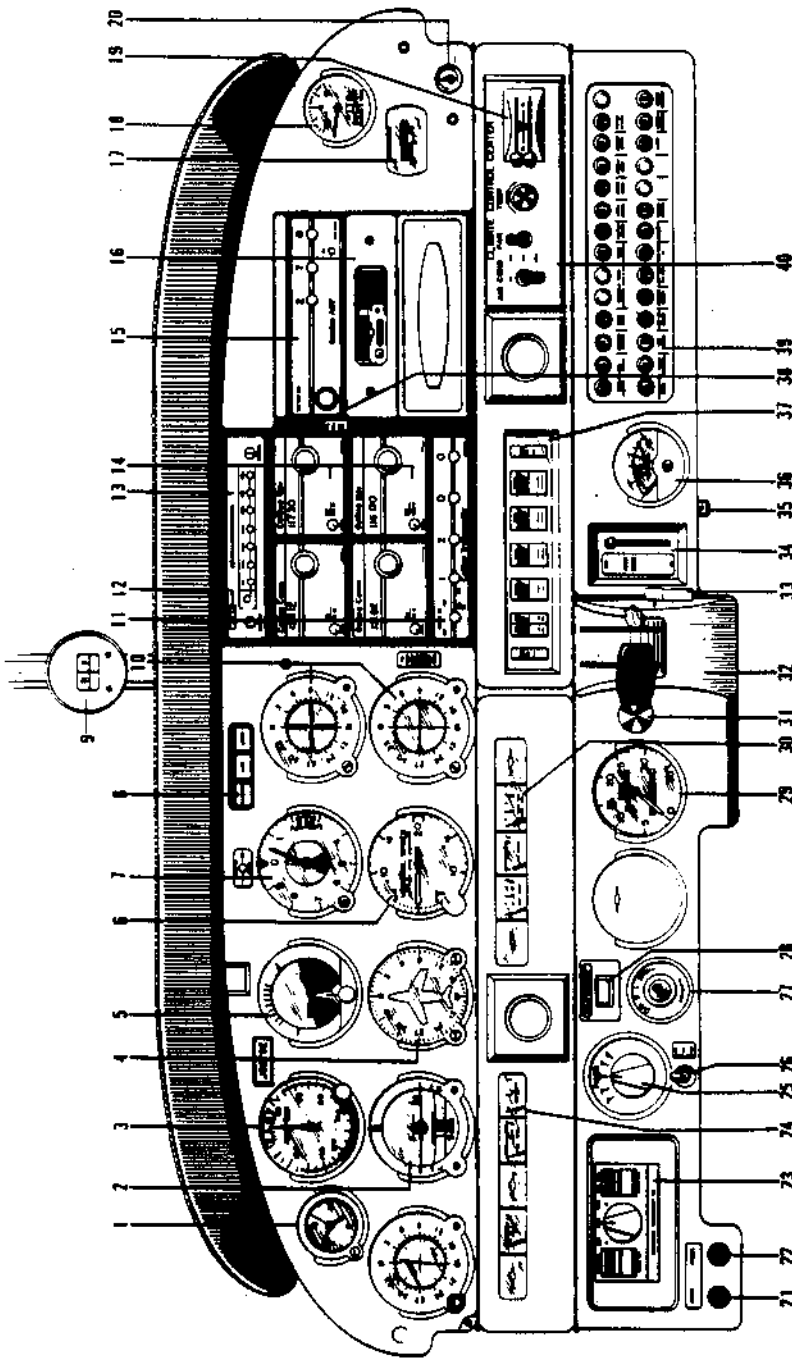
Le tableau de bord (Figure 7-15) est conçu pour recevoir les instruments et les équipements électroniques nécessaires pour le vol à vue et le vol aux instruments.

Les équipements radio et les disjoncteurs sont situés respectivement à la partie supérieure et à la partie inférieure du tableau de bord droit ; ils comportent des circuits prévus pour l'adjonction d'équipements radio optionnels. Un interrupteur général optionnel pour les équipements radio est situé près du sommet du tableau de bord entre les deux groupes d'équipements radio. Il commande l'alimentation de tous les équipements radio en coupure par le contact général. Il est également prévu un interrupteur de barre de secours permettant d'assurer une alimentation auxiliaire de la barre des équipements électroniques en cas de panne du circuit de l'interrupteur général des équipements radio. L'interrupteur de barre de secours est situé derrière et à la base du garde-jambes droit, à gauche du tableau de disjoncteurs. Un bloc d'indicateurs moteur se trouve à droite du volant pilote et comprend un manomètre de pression de carburant, les jauges de carburant des réservoirs principaux droit et gauche, un indicateur de température d'huile et un manomètre de pression d'huile.

Les instruments montés en équipement standard comprennent un compas, un anémomètre, un tachymètre, un altimètre, un ampèremètre, un bloc d'indicateurs moteur et un tableau d'alarme. Le compas est monté sur le montant du pare-brise, bien en vue du pilote. Le tableau d'alarme est monté à la partie supérieure du tableau de bord et a pour but d'avertir le pilote d'un éventuel défaut de fonctionnement des circuits d'alternateur, de pression d'huile et de dépression.

Les options disponibles en ce qui concerne les instruments du tableau de bord comprennent un manomètre de dépression, un variomètre, un horizon gyroscopique, un conservateur de cap, une montre, un anémomètre compensé et un contrôleur ou un coordonnateur de virage. L'horizon gyroscopique et le conservateur de cap sont à dépression et utilisent une pompe à vide montée sur le moteur, le contrôleur de virage étant électrique. Le manomètre de dépression est situé à l'extrême droite du tableau de bord.





- |     |  |     |   |
|-----|--|-----|---|
| 1.  | MONTRE                                 | 30. | JAUGEURS DE CARBURANT                           |
| 2.  | CONTROLEUR DE VIRAGE                   | 31. | POMPE D'AMORCAGE                                |
| 3.  | ANEMOMETRE                             | 32. | BLOC MANETTES                                   |
| 4.  | CONSERVATEUR DE CAP                    | 33. | MANETTE DE SERRAGE                              |
| 5.  | HORIZON GYROSCOPIQUE                   | 34. | COMMANDE DE RECHAUFFAGE DE CARBURATEUR          |
| 6.  | VARIOMETRE                             | 35. | INTERRUPTEUR DE BARRE DE SECOURS                |
| 7.  | ALTIMETRE                              | 36. | INDICATEUR DE TEMPERATURE DES GAZ D'ECHAPPEMENT |
| 8.  | COMPAS MAGNETIQUE                      | 37. | ECLAIRAGE TABLEAU DE BORD                       |
| 9.  | TACHYMETRE                             | 38. | INTERRUPTEUR GENERAL DES EQUIPEMENTS RADIO      |
| 10. | INDICATEURS VOR/ILS                    | 39. | TABLAU DE DISJONCTEURS                          |
| 11. | RECEPTEUR DE BALISES                   | 40. | HABITABILITE                                    |
| 12. | TABLAU D'ECOUTE                        |     |   |
| 13. | EMETTEURS/RECEPTEURS VHF               |     |   |
| 14. | RECEPTEUR DE RADIOCOMPAS               |     |   |
| 15. | EQUIPEMENT MESUREUR DE DISTANCE        |     |   |
| 16. | TACHYMETRE                             |     |   |
| 17. | TOTALISATEUR D'HEURES MOTEUR           |     |   |
| 18. | MANOMETRE DE DEPRESSION                |     |   |
| 19. | COMMANDES DE CHAUFFAGE ET DE DEGIVRAGE |     |   |
| 20. | ALLUME-CIGARES                         |     |   |
| 21. | PRISE DE MICROPHONE                    |     |   |
| 22. | PRISE DE CASQUE                        |     |   |
| 23. | PILOTE AUTOMATIQUE                     |     |   |
| 24. | BLOC D'INDICATEURS MOTEUR              |     |   |
| 25. | COUPLEUR VOR/LOC                       |     |   |
| 26. | SELECTEUR DE RECEPTEUR DE NAVIGATION   |     |   |
| 27. | CONTACT DE MAGNETOS & DEMARREUR        |     |   |
| 28. | COMMANDE DE COMPENSATEUR DE PROFONDEUR |     |   |
| 29. | TACHYMETRE                             |     |   |

TABLEAU DE BORD

Figure 7-15

### 7.21 CIRCUIT ANEMOMETRIQUE

Le circuit fournit la pression totale et la pression statique pour l'anémomètre, l'altimètre et le variomètre optionnel (Figure 7-17).

La pression totale et la pression statique sont prélevées par un tube de Pitot monté à l'intrados de l'aile gauche et elles sont transmises aux instruments du tableau de bord par les canalisations de pression totale et de pression statique passant dans l'aile et dans le fuselage.

Une prise de pression statique de secours est disponible en équipement optionnel. Le robinet de commande se trouve sous le tableau de bord, du côté gauche. Lorsque l'on place le robinet sur la position de secours, l'altimètre, le variomètre et l'anémomètre utilisent l'air de la cabine comme source de pression statique. Pour l'utilisation de la source de pression statique de secours, il faut fermer la fenêtre de mauvais temps et les mises à l'air libre de la cabine et mettre en service le réchauffage et le dégivrage de cabine. L'erreur de l'altimètre est inférieure à 50 ft (15 m), sauf indication contraire (plaquette).

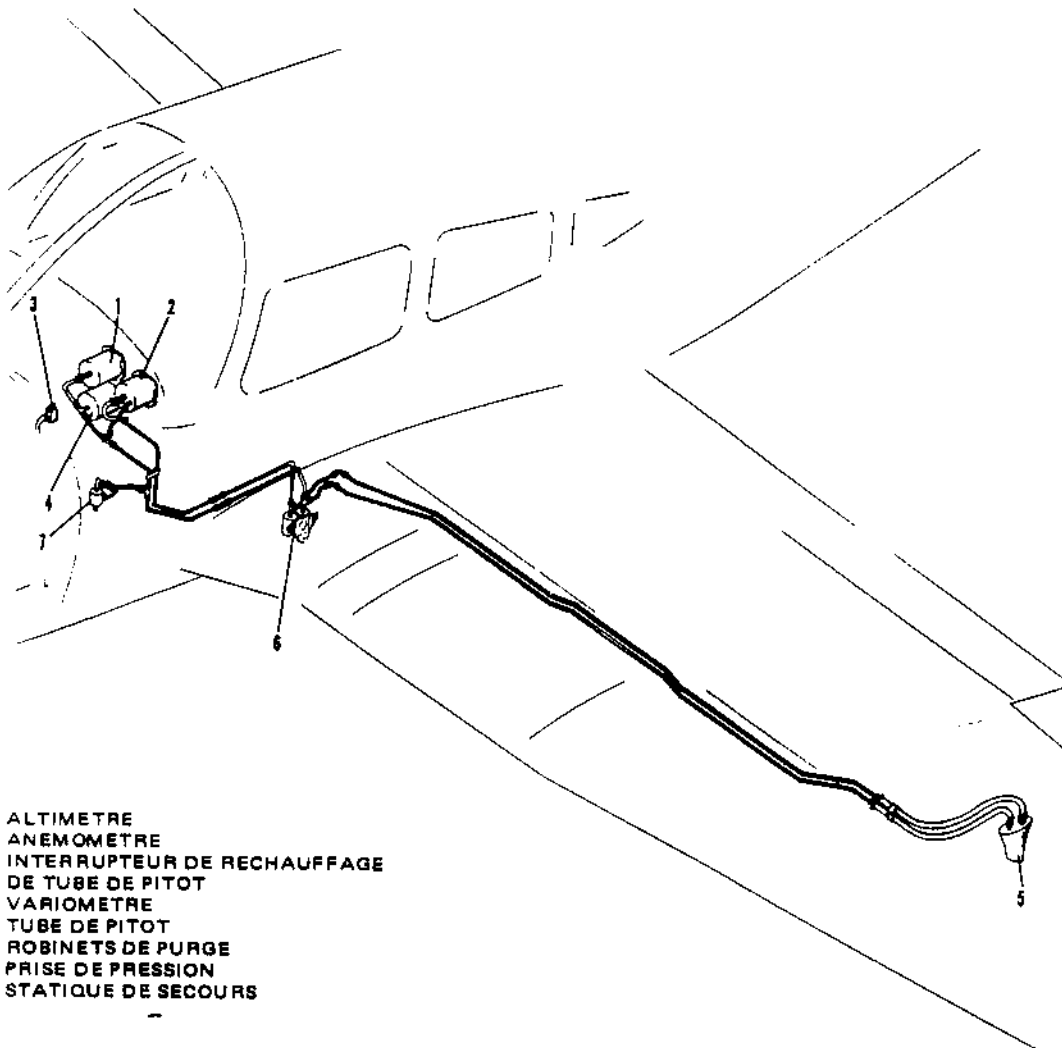
Les canalisations de pression totale et de pression statique peuvent être purgées par l'intermédiaire de robinets de purge individuels situés à l'intérieur du fuselage, à la partie inférieure côté gauche.

Un tube de Pitot réchauffé, qui prévient les problèmes posés par le givrage et les fortes pluies, existe en équipement optionnel. L'interrupteur du réchauffage du tube de Pitot est situé sur le tableau d'interrupteurs se trouvant à gauche du volant droit.

Afin d'empêcher les insectes et la pluie de pénétrer par les orifices de pression totale et de pression statique, une housse doit être placée sur le tube de Pitot. Une obturation partielle ou totale du tube de Pitot entraînera une lecture fantaisiste ou nulle des instruments.

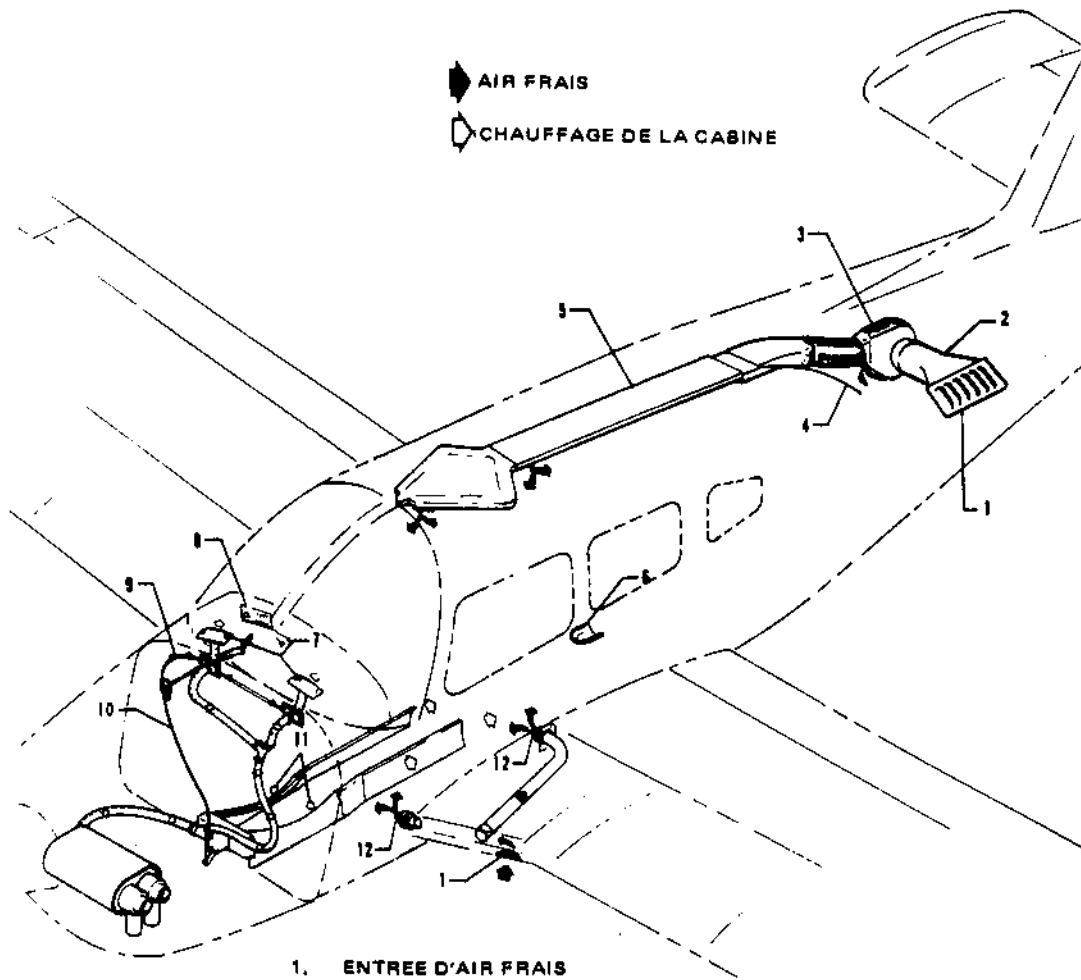
#### NOTA

Au cours de la visite avant vol, s'assurer que la housse de tube de Pitot a été déposée.



CIRCUIT ANEMOMETRIQUE

Figure 7-17



- 1. ENTREE D'AIR FRAIS
- 2. CONDUIT D'ENTREE D'AIR
- 3. SOUFFLANTE D'AIR FRAIS
- 4. ENSEMBLE CLOISON
- 5. CONDUIT D'AIR FRAIS
- 6. BOUCHE D'EVACUATION D'AIR DE CABINE
- 7. BOUCHE DE DEGIVRAGE
- 8. TABLEAU DE COMMANDE DE SOUFFLANTE
- 9. COMMANDE DE DEGIVRAGE
- 10. COMMANDE DE CHAUFFAGE
- 11. COMMANDE DE DERIVATION DU CHAUFFAGE DE CABINE
- 12. COMMANDE D'AIR FRAIS

**INSTALLATION DE CHAUFFAGE ET DE VENTILATION**

Figure 7-19

### 7.23 INSTALLATION DE CHAUFFAGE ET DE VENTILATION

Le réchauffage nécessaire à l'intérieur de la cabine et à l'installation de dégivrage est fourni à partir d'un manchon de réchauffeur fixé sur le système d'échappement (Figure 7-19). L'intensité du chauffage se règle à la demande à l'aide des commandes situées à l'extrême droite du tableau de bord.

Le débit d'air se règle entre sièges avant et arrière par l'intermédiaire de manettes situées sur le dessus des conduits de chauffage, près du pupitre.

Les entrées d'air frais sont situées dans les bords d'attaque des ailes, près du fuselage. Une bouche réglable, située sur le côté de la cabine, près du plancher, se trouve au niveau de l'emplacement de chacun des sièges ; des bouches de ventilation au plafond sont offertes en équipement optionnel. L'air est évacué par une bouche se trouvant sous le siège arrière. Une soufflante d'air de cabine, incorporée à l'installation de ventilation, est également offerte en équipement optionnel. Une installation optionnelle de ventilation au plafond, avec soufflante d'air de cabine, est disponible sur les modèles non dotés de l'installation de conditionnement d'air. Cette soufflante est mise en œuvre par un commutateur «FAN» («VENTILATION») qui peut occuper trois positions : «OFF» («ARRET»), «LOW» («FAIBLE») et «HIGH» («FORTE»).

#### ATTENTION

Lorsque le chauffage de cabine est en service, il se produit un échauffement du revêtement des conduits de chauffage. Ce fait peut entraîner des brûlures si on laisse les bras ou les jambes trop près des bouches ou du revêtement des conduits de chauffage.

### 7.25 PARTICULARITES DE LA CABINE

Pour faciliter l'embarquement et le débarquement, et pour le confort du pilote ou passager, les sièges avant sont réglables longitudinalement. Il est possible de déposer les sièges arrière afin de ménager la place nécessaire à des articles encombrants. Les installations de sièges arrière sont dotées de fixations des pieds avec mécanismes de verrouillage, fixations qui doivent être déverrouillées avant de pouvoir déposer les sièges arrière. Sur les premiers modèles, le déverrouillage des fixations s'effectue par rotation des mécanismes de 90° à l'aide d'une pièce de monnaie ou d'un tournevis. Sur les modèles suivants, le déverrouillage des fixations s'effectue en appuyant sur le poussoir situé derrière chaque pied arrière. Des accoudoirs sont également prévus pour les sièges avant. Tous les sièges sont disponibles avec appuie-tête optionnel et les sièges avant peuvent recevoir en supplément un réglage en hauteur optionnel.

L'aménagement intérieur de la cabine comprend une glace de mauvais temps pilote, deux pare-soleil, des cendriers, deux pochettes à documents et des pochettes disposées sur les dossiers des sièges avant.

Des bretelles avec enrouleurs à inertie sont fournies pour chacun des occupants des sièges avant et, suivant le modèle, elles sont comprises dans l'équipement standard ou offertes en option pour les occupants des sièges arrière. La vérification de l'enrouleur à inertie peut s'effectuer en tirant la bretelle d'un coup sec et en contrôlant le blocage de l'enrouleur sur cette action. Cette caractéristique de blocage empêche la bretelle de se dérouler et maintient l'occupant en place. Pour les mouvements normaux, la bretelle se déroule et s'enroule à la demande. Sur les avions ancien modèle équipés d'une bretelle simple réglable située au-dessus de la fenêtre latérale pour chaque siège avant, la bretelle se passe sur l'épaule côté fenêtre et se fixe sur la ceinture au niveau de la hanche de l'occupant. Régler cette bretelle fixe de manière à pouvoir atteindre toutes les commandes, tout en s'assurant d'être retenu efficacement. Des bretelles sont disponibles en option pour les occupants des sièges arrière. Les bretelles doivent être utilisées systématiquement au décollage, à l'atterrissage et dans tous les cas d'urgence en vol.

### 7.27 ZONES A BAGAGES

Une zone à bagages de 24 cu.ft (0,68 m<sup>3</sup>) de volume, située derrière les sièges arrière, est accessible directement par la cabine ou par une porte de soute à bagages extérieure située sur le côté droit de l'avion. La capacité de chargement maximale est de 200 lb (91 kg). Cette zone est dotée de sangles d'arrimage qui doivent toujours être utilisées.

#### NOTA

Il incombe au pilote, une fois les bagages embarqués, de s'assurer que le centrage de l'avion tombe à l'intérieur de la plage admissible (Voir la Section 6 - «Masse et centrage»).

### 7.29 AVERTISSEUR DE DECROCHAGE

L'approche d'un décrochage est indiquée par un avertisseur de décrochage qui est déclenché entre 5 et 10 kt (9 et 19 km/h) au-dessus de la vitesse de décrochage. Un léger tremblement de la cellule et un tangage modéré peuvent également précéder le décrochage. Les vitesses de décrochage sont indiquées sous forme de graphiques dans la Section «Performances». L'avertisseur sonore de décrochage émet un son continu et est déclenché par un détecteur de portance monté sur le bord d'attaque de l'aile gauche. Au cours de la visite avant vol, l'avertisseur de décrochage doit être vérifié en plaçant le contact général sur «ON» («MARCHE»), en soulevant le détecteur et en vérifiant le déclenchement de l'avertisseur sonore.

### 7.31 FINITION

Toutes les surfaces extérieures sont revêtues d'une couche de primaire d'accrochage, puis enduites d'une laque acrylique.

Une finition polyuréthane est disponible en option.

### 7.33 INSTALLATION DE CONDITIONNEMENT D'AIR\*

L'installation de conditionnement d'air est une installation à recirculation. Les éléments principaux comprennent un évaporateur, un condenseur, un compresseur, une soufflante, des commutateurs et une commande de température.

L'évaporateur est situé derrière le côté arrière gauche de la soute à bagages. Cet évaporateur rafraîchit l'air utilisé dans l'installation de conditionnement d'air.

Le condenseur est monté sur une prise d'air escamotable située à la partie inférieure du fuselage et à l'arrière de la zone de la soute à bagages. La prise d'air sort lorsque le climatiseur est en service et rentre dans l'alignement du fuselage lorsque l'installation est coupée.

Le compresseur est monté sur le côté inférieur droit avant du moteur. Il est doté d'un embrayage électrique qui embraye ou débraye automatiquement le compresseur de son système d'entraînement par courroie.

Une soufflante électrique est montée sur la face arrière du panneau arrière de la cabine. L'air est aspiré à partir de la zone à bagages, au travers de l'évaporateur, par la soufflante qui le distribue par un conduit au plafond vers les bouches individuelles situées à proximité de chaque passager.

Les interrupteurs et la commande de température sont situés sur le côté inférieur droit du tableau de bord, sur le tableau d'habitabilité. La commande de température ajuste la température de la cabine à la valeur désirée. La rotation de la commande dans le sens horaire augmente le rafraîchissement, la rotation dans le sens antihoraire le diminue.

\*Équipement optionnel

Le commutateur de vitesse de rotation de la soufflante et l'interrupteur «ON-OFF» («MARCHE-ARRET») se trouvent du côté interne à la commande de température. La soufflante peut être utilisée indépendamment du conditionnement d'air ; cependant, elle doit être en service pour l'utilisation du climatiseur. La mise sur «OFF» («ARRET») de l'interrupteur ou du commutateur provoque le débrayage du compresseur et la rentrée du volet de condenseur. On doit ressentir l'effet de rafraîchissement de l'air dans la minute qui suit la mise en service du climatiseur.

NOTA

Si, au bout de 5 minutes, le fonctionnement de l'installation n'est pas manifeste, la couper jusqu'à ce que le défaut soit corrigé.

Le commutateur «FAN» («SOUFFLANTE») permet l'utilisation de celle-ci, le climatiseur n'étant pas en service, afin d'aider au besoin à la circulation de l'air dans la cabine. Les positions «LOW» («FAIBLE») ou «HIGH» («FORTE») peuvent être choisies afin de refouler l'air par les bouches du conduit situé au plafond. Ces bouches peuvent être réglées ou fermées individuellement par chaque occupant pour ajuster l'effet de rafraîchissement.

Le voyant «DOOR OPEN» («VOLET OUVERT») est situé à gauche du bloc des équipements radio en face du pilote. Le voyant s'allume lorsque le volet est ouvert et ne s'éteint qu'à la fermeture du volet.

Un disjoncteur du tableau de disjoncteurs protège le circuit électrique de l'installation de conditionnement d'air.

Lorsque la manette des gaz est en position plein gaz, elle sollicite un microcontacteur qui provoque le débrayage du compresseur et la rentrée de la prise d'air. Cette action permet d'obtenir la puissance maximale et le taux de montée maximal. Le fonctionnement de la soufflante est maintenu et l'air reste frais pendant environ une minute. Lorsque l'on ramène la manette des gaz d'environ 1/4 in (6,4 mm), l'embrayage réembraye, la prise d'air sort et fournit à nouveau de l'air sec et frais.

### 7.35 PRISE DE PARC PIPER\*

Une installation de démarrage optionnelle baptisée Piper External Power ou «PEP» (prise de parc Piper) est accessible par la prise située sur le côté droit du fuselage, en arrière de l'aile. Une batterie extérieure peut être branchée sur cette prise, permettant ainsi à l'utilisateur de lancer le moteur sans avoir à mettre la batterie de bord en circuit.

\*Équipement optionnel



### 7.37 BALISE DE DETRESSE

Un emplacement pour la balise de détresse est prévu dans la partie arrière du fuselage, immédiatement au-dessous du bord d'attaque de l'empennage horizontal monobloc et elle est accessible par une plaquette située sur le côté droit du fuselage. Cette plaquette est fixée par trois vis nylon à tête fendue facilitant la dépose ; la dépose de ces vis est aisée à l'aide de toutes sortes d'articles courants tels que pièce de monnaie, clé, lame de couteau, etc... Si, dans un cas d'urgence, aucun outil n'est disponible, les têtes des vis peuvent être arrachées par tous les moyens.

Pour le fonctionnement de la balise de détresse, se reporter aux notices de fonctionnement fournies par les fabricants.

### 7.39 INSTALLATION DE DETECTION DU GIVRAGE CARBURATEUR

Une installation de détection du givrage du carburateur est disponible en option pour cet avion. Cette installation comprend une boîte de commande montée sur le tableau de bord, une sonde de détection montée dans le carburateur et un voyant d'alarme rouge qui signale la présence de glace dans le carburateur. En présence de glace, appliquer le plein réchauffage carburateur. Se reporter au paragraphe 3.29, «Givrage du carburateur», des «Procédures d'urgence». Le réglage de l'installation pour la détection du point critique de givrage s'effectue en plaçant d'abord le contact général de l'avion sur «ON» («MARCHE»), puis en mettant le boîtier de détection de givrage sur «ON» («MARCHE»). Tourner le bouton de sensibilité à fond dans le sens antihoraire, ce qui provoque l'allumage du voyant de givrage carburateur. Ramener alors le bouton de sensibilité (sens horaire) de manière à obtenir tout juste l'extinction du voyant de givrage. Cette opération permet de déterminer le réglage limite.

#### ATTENTION-DANGER

Cet instrument n'est approuvé qu'en tant qu'équipement optionnel et les procédures de vol ne doivent pas être basées sur son emploi.

PAGE LAISSEE EN BLANC INTENTIONNELLEMENT

( )

( )

( )

1

TABLE DES MATIERES

SECTION 8

OPERATIONS DE PISTE, ENTRETIEN COURANT ET PERIODIQUE DE L'AVION

Paragraphes	Pages
8.1 Généralités . . . . .	8-1
8.3 Périodicités de visite de l'avion . . . . .	8-2
8.5 Entretien préventif . . . . .	8-3
8.7 Transformations de l'avion . . . . .	8-4
8.9 Opérations de piste . . . . .	8-5
8.11 Filtre à air du moteur . . . . .	8-8
8.13 Entretien du circuit de freinage . . . . .	8-8
8.15 Entretien du train d'atterrissage . . . . .	8-10
8.17 Entretien de l'hélice . . . . .	8-11
8.19 Exigences applicables à l'huile . . . . .	8-12
8.21 Circuit carburant . . . . .	8-12
8.23 Gonflage des pneumatiques . . . . .	8-14
8.25 Entretien de la batterie . . . . .	8-14
8.27 Nettoyage . . . . .	8-15
8.29 Utilisation par temps froid . . . . .	8-18

( )

( )

( )

2

## SECTION 8

### OPERATIONS DE PISTE, ENTRETIEN COURANT ET PERIODIQUE DE L'AVION

#### 8.1 GENERALITES

Cette section expose les directives générales relatives aux opérations de piste et à l'entretien courant et périodique de l'avion Archer II.

Chaque propriétaire doit rester en contact étroit avec son vendeur ou son distributeur Piper et avec le Centre d'entretien Piper homologué pour obtenir les derniers renseignements relatifs à son avion et pour profiter du service après-vente Piper.

Piper Aircraft Corporation veille constamment à ce que le propriétaire tire le meilleur rendement de son avion et le garde dans le meilleur état mécanique. C'est pourquoi Piper Aircraft diffuse de temps en temps des Bulletins de service, des Lettres d'entretien et des Lettres «rechanges d'entretien» relatives à l'avion.

Les Bulletins de service revêtent une importance spéciale et doivent être satisfaits dans les meilleurs délais. Ces derniers sont envoyés aux derniers propriétaires recensés, aux distributeurs et aux vendeurs. Selon la nature du bulletin, des allocations de matériel et de main d'œuvre peuvent être prévues, et seront précisées dans le corps du bulletin.

Les Lettres d'entretien traitent des améliorations du produit et des conseils d'entretien applicables à l'avion. Elles sont envoyées aux vendeurs, aux distributeurs et, occasionnellement (à la discrétion de l'usine), aux derniers propriétaires recensés pour qu'ils puissent correctement entretenir l'avion et le tenir au dernier standard de modification. Les propriétaires doivent accorder une grande attention aux renseignements contenus dans les Lettres d'entretien.

Les Lettres «rechanges d'entretien» font part de l'amélioration de pièces, de lots et d'équipements optionnels qui n'étaient pas disponibles à l'origine et peuvent présenter un intérêt pour le propriétaire.

Si un propriétaire ne fait pas entretenir son avion par un Centre d'entretien Piper homologué, il devra périodiquement consulter un vendeur ou un distributeur Piper pour trouver les renseignements les plus récents lui permettant de tenir son avion au dernier standard.

Piper Aircraft Corporation dispose d'un service d'abonnement aux Bulletins de service, Lettres d'entretien et Lettres «rechanges d'entretien». Ce service est offert aux personnes intéressées comme les propriétaires, les pilotes et les mécaniciens moyennant un prix insignifiant et peut être dispensé par l'intermédiaire des vendeurs et distributeurs Piper.

Un Manuel d'entretien, un Catalogue des pièces ainsi que les mises à jour à ces deux documents peuvent être obtenus auprès des vendeurs et distributeurs Piper. Toute correspondance relative à l'avion doit comporter le modèle et le numéro de série de l'avion pour garantir une réponse correcte.

### 8.3 PERIODICITES DE VISITE DE L'AVION

Les Services officiels publient occasionnellement des consignes de navigabilité s'appliquant à des groupes spécifiques d'avions. Ce sont des modifications impératives qui doivent être satisfaites dans un temps limite fixé. Le propriétaire doit périodiquement consulter son vendeur ou son mécanicien cellule et moteur Piper pour vérifier s'il possède la dernière consigne de navigabilité publiée relative à son avion.

L'entretien de l'avion doit être assuré conformément au programme approuvé par les Services officiels.

Plusieurs moyens permettent l'analyse spectrographique de l'huile. A condition d'être utilisé intelligemment, ce procédé permet une bonne vérification de l'état interne du moteur. Pour que ce procédé soit précis, des échantillons d'huile doivent être envoyés à intervalles réguliers, et les filtres à air d'admission doivent être nettoyés ou changés régulièrement.



### 8.5 ENTRETIEN PREVENTIF

L'entretien préventif doit être assuré conformément à la réglementation en vigueur en tenant compte de la documentation fournie par le constructeur.

### 8.7 TRANSFORMATIONS DE L'AVION

Aucune modification ou transformation des équipements ou de la cellule n'est autorisée sans l'accord des Services officiels.

Le propriétaire ou le pilote est tenu de s'assurer que les documents de bord suivants sont à bord de l'avion et en règle.

Documents devant être constamment dans l'avion :

- 1) Certificat de navigabilité de l'avion en cours de validité.
- 2) Certificat d'immatriculation de l'avion.
- 3) Certificat d'exploitation d'installation radioélectrique si l'avion est équipé d'émetteurs.
- 4) Manuel de vol.
- 5) Rapport de pesée comprenant la liste des équipements avion.
- 6) Livret d'aéronef.

Bien qu'il ne soit pas exigé que les livrets cellule et moteur soient à bord de l'avion, ils doivent pouvoir être présentés sur demande. Les livrets doivent être complets et à jour. Des registres bien tenus permettront de réduire le coût de l'entretien en donnant au mécanicien des renseignements sur ce qui a été et sur ce qui n'a pas été fait.

## 8.9 OPERATIONS DE PISTE

### a) Remorquage

L'avion peut être déplacé au sol en utilisant la barre de remorquage de roue avant, qui est rangée dessous le rebord avant de la soute à bagages, ou un tracteur qui n'endommagera pas l'ensemble d'orientation du train avant ou n'exercera pas d'efforts excessifs sur celui-ci. La fourche du train avant est dotée de pattes de remorquage qui lui sont solidaires.

#### ATTENTION

Au cours du remorquage avec un tracteur, ne pas dépasser les limites de braquage du train avant de part et d'autre, sous peine d'endommager le train avant et le mécanisme d'orientation.

#### ATTENTION

Ne pas remorquer l'avion lorsque les commandes sont bloquées.

Dans le cas où l'utilisation de câbles de remorquage est nécessaire, les câbles doivent être attachés sur les deux jambes de train principal, le plus haut possible sur les tubes. Les câbles doivent être suffisamment longs pour laisser une marge d'au moins 15 ft (4,57 m) par rapport à la pointe avant, ou à la pointe arrière, et une personne qualifiée doit prendre place sur le siège du pilote afin de maintenir le contrôle en utilisant les freins.

b) Roulage au sol

Avant d'être habilité à rouler l'avion au sol, le personnel de piste devra être instruit et autorisé par une personne qualifiée agréée par le propriétaire. L'instruction et le contrôle porteront sur les opérations de mise en route et d'arrêt du moteur et sur les techniques de roulage au sol. Après s'être assuré que la zone de roulage et celle affectée par le souffle de l'hélice sont dégagées, mettre les gaz pour commencer à rouler et procéder aux vérifications suivantes :

- 1) Avancer de quelques mètres et freiner pour juger de l'efficacité des freins.
- 2) Pendant le roulage, effectuer de légers virages pour s'assurer de l'efficacité du dispositif d'orientation.
- 3) Lors du passage près de bâtiments ou d'objets fixes, vérifier la garde en bouts d'ailes. Si possible placer un observateur à l'extérieur de l'avion.
- 4) Quand le roulage s'effectue sur un sol inégal, éviter les trous et les ornières.
- 5) Ne pas faire tourner le moteur à un régime élevé au cours d'un point fixe ou d'un roulage effectué sur un sol recouvert de pierres, de gravier ou de tout type de matériau épars pouvant endommager les pales d'hélice.

c) Stationnement

Pour stationner l'avion, s'assurer qu'il est suffisamment protégé contre des conditions météorologiques défavorables et qu'il ne présente pas de danger pour les autres avions. Pour un stationnement de durée indéterminée ou de nuit, il est recommandé d'amarrer solidement l'avion.

- 1) Pour stationner l'avion, l'orienter face au vent si possible.
- 2) Mettre le frein de parking en tirant le levier de frein vers l'arrière et en appuyant sur le bouton de la poignée. Pour desserrer le frein de parking, tirer la poignée vers l'arrière de manière à libérer le cliquet, puis la laisser se rabattre vers l'avant.

ATTENTION

Faire attention au moment du serrage du frein de parking lorsque les freins ont chauffé ou par temps froid lorsque l'humidité peut provoquer leur gel.

- 3) Les commandes de gauchissement et de profondeur peuvent être bloquées avec la ceinture avant et utiliser des cales pour caler les roues correctement.

d) Amarrage

L'avion doit être amarré pour assurer son immobilisation, sa sécurité et sa protection. Les procédures suivantes seront utilisées pour garantir un amarrage convenable de l'avion :

- 1) Orienter l'avion face au vent si possible.
- 2) Rentrer les volets.
- 3) Immobiliser les ailerons et l'empennage horizontal monobloc en passant la ceinture de siège dans le volant et en la serrant fermement.
- 4) Caler les roues.
- 5) Fixer des saisines sur les anneaux d'amarrage de voilure et sur le patin de queue en leur faisant faire un angle de 45° environ avec le sol. Lorsque les saisines utilisées ne sont pas en matière synthétique, laisser un mou suffisant pour éviter la détérioration de l'avion dans le cas où les saisines viendraient à se contracter.

ATTENTION

Faire des nœuds de chaise simples, des nœuds plats ou des nœuds coulants bloqués. Ne pas faire de nœuds coulants simples.

NOTA

En cas de fort vent, prendre des précautions supplémentaires ; fixer des saisines sur les fourches de train d'atterrissage et immobiliser le gouvernail de direction.

- 6) Mettre en place une housse de tube de Pitot si on dispose d'une telle housse. Ne pas omettre de déposer cette housse avant vol.
- 7) Verrouiller les portes de cabine et de soute à bagages lorsque l'avion n'est pas gardienné.

### 8.11 FILTRE A AIR DU MOTEUR

- a) Dépose du filtre à air du moteur
  - 1) Déposer le capot inférieur.
  - 2) Déposer les écrous à oreilles de fixation du filtre. Déposer le filtre.

- b) Nettoyage du filtre à air du moteur

Le filtre à air d'admission doit être nettoyé au moins une fois toutes les 50 heures, et plus fréquemment, au besoin tous les jours, en cas d'utilisation en conditions poussiéreuses. Les filtres de rechange sont bon marché et il faut en avoir un sous la main afin de pouvoir procéder rapidement au remplacement.

Pour nettoyer le filtre :

- 1) Tapoter doucement le filtre pour faire tomber les particules de saleté, en prenant bien soin de ne pas l'endommager. NE PAS LAVER le filtre dans un liquide quelconque. NE PAS ESSAYER de chasser les saletés à l'air comprimé.
- 2) Si le filtre est excessivement sale ou s'il présente une détérioration quelconque, le remplacer immédiatement.
- 3) Essuyer le logement du filtre avec un chiffon propre et monter le filtre. La durée d'utilisation du filtre doit être limitée à un an ou à 500 heures de fonctionnement, suivant la première échéance.

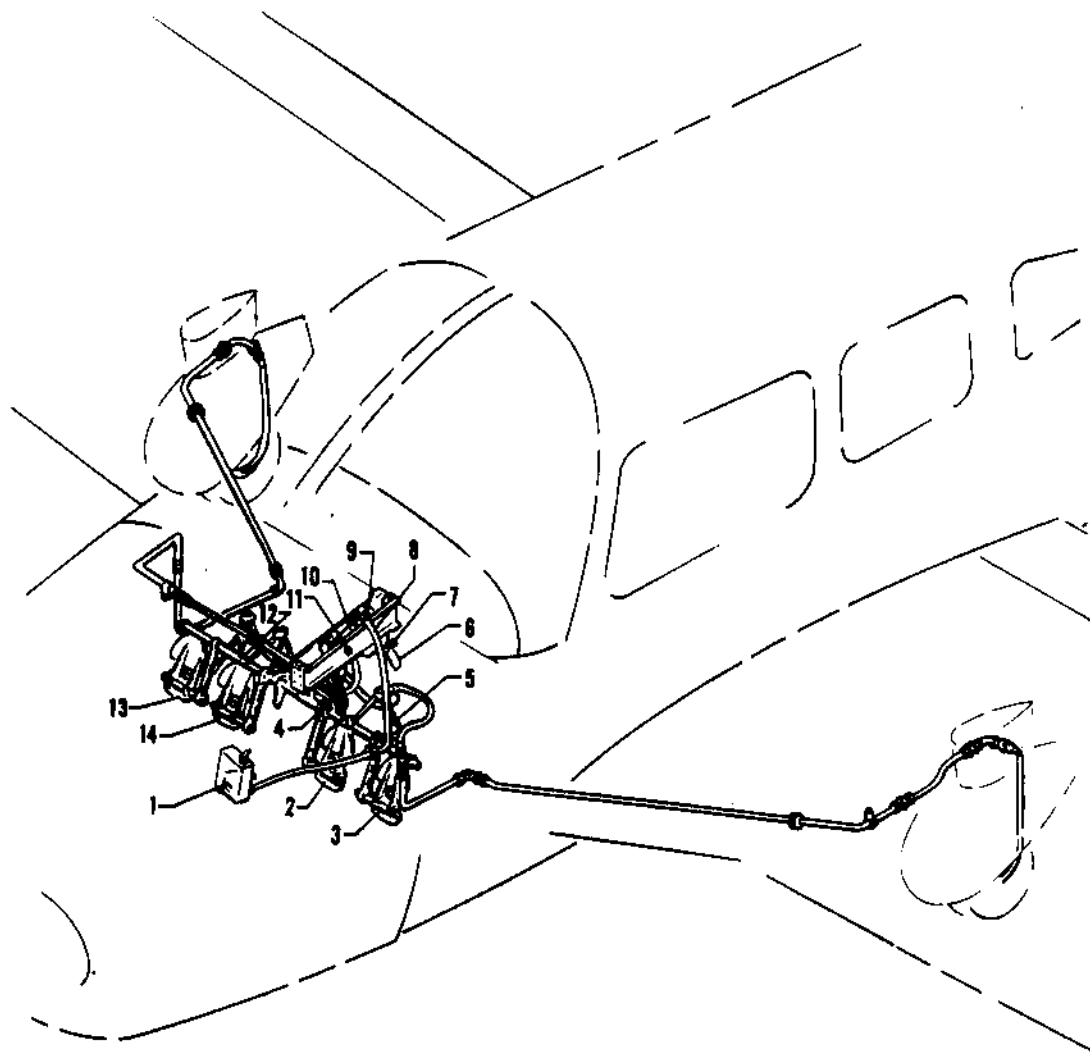
- c) Pose du filtre à air du moteur

Après le nettoyage ou lors du remplacement du filtre, poser le filtre en effectuant les opérations dans l'ordre inverse de la dépose.

### 8.13 ENTRETIEN DU CIRCUIT DE FREINAGE

Le circuit de freinage est rempli de liquide hydraulique pour freins MIL-H-5606 (à base d'huile minérale). Le niveau du liquide doit être vérifié périodiquement ou à chaque visite de 50 heures et il doit être refait à la demande. Le réservoir du circuit de freinage est situé sur la cloison pare-feu, dans le compartiment moteur. Si le plein complet du circuit doit être refait, l'effectuer avec du liquide sous pression à partir du côté frein du circuit. De cette façon l'air sera éliminé du circuit.

Aucun réglage du jeu des freins n'est nécessaire. Si, après une utilisation prolongée, l'usure des sabots de freins devient excessive, il faut les remplacer par des segments neufs.



1. RESERVOIR DU CIRCUIT DE FREINAGE
2. PEDALE DU PALONNIER ET DE FREIN DROIT
3. PEDALE DU PALONNIER ET DE FREIN GAUCHE
4. CYLINDRE DE FREIN DROIT
5. CYLINDRE DE FREIN GAUCHE
6. POIGNEE DE FREIN
7. POUSSOIR DE VERROUILLAGE DE LA POIGNEE
8. CANALISATION D'ARRIVEE

9. AXE DE CHAPE
10. ENSEMBLE MAITRE-CYLINDRE
11. ENSEMBLE BOULON
12. TUBE DE TORSION
13. PEDALE DU PALONNIER ET DE FREIN DROIT DU COPILOTE
14. PEDALE DU PALONNIER ET DE FREIN GAUCHE DU COPILOTE

CIRCUIT DE FREINAGE

Figure 8-1

### 8.15 ENTRETIEN DU TRAIN D'ATTERRISSAGE

Les trois trains d'atterrissage utilisent des roues Cleveland Aircraft Products de 6.00 x 6 et des pneus à 4 plis de type III avec chambre (Se reporter au paragraphe 8.23).

La dépose des roues s'effectue en enlevant le cache-moyeu, la goupille fendue, l'écrou de fusée et les deux boulons maintenant les segments de frein. Repérer le pneu et la roue pour leur remontage ; procéder alors au démontage en dégonflant le pneu, en déposant les 3 boulons d'assemblage de la roue et en séparant les deux demi-roues.

Les amortisseurs oléopneumatiques du train d'atterrissage de l'avion Archer II doivent être entretenus suivant les instructions portées sur les éléments. Sous la charge statique normale, le gonflage des amortisseurs oléopneumatiques du train principal doit correspondre à une longueur apparente du tube de piston de l'amortisseur de  $4,50 \pm 0,25$  in ( $114,3 \pm 6,4$  mm), cette longueur apparente doit être de  $3,25 \pm 0,25$  in ( $82,6 \pm 6,4$  mm) pour le train avant. Si la longueur apparente d'un amortisseur de train est inférieure à celle requise, déterminer si la cause en est due à un manque d'air ou à un manque d'huile en mettant au préalable l'avion sur vérins. Enfoncer l'obus de la valve afin de laisser l'air s'échapper de la chambre du caisson d'amortisseur. Déposer le bouchon de remplissage et remonter lentement l'amortisseur en compression maximale. Si le niveau de liquide de l'amortisseur est satisfaisant, le liquide apparaît dans le fond de l'orifice du bouchon de remplissage et l'amortisseur n'a dans ce cas besoin que d'un gonflage correct.

Si le liquide se trouve à un niveau inférieur au fond de l'orifice du bouchon de remplissage, il y a lieu de refaire le niveau d'huile. Remettre en place le bouchon, l'obus de valve étant déposé, et fixer un tuyau en plastique souple et transparent sur la tige de la valve du bouchon de remplissage en plongeant l'autre extrémité du tuyau dans un récipient contenant du liquide hydraulique. Comprimer et détendre à fond l'amortisseur à plusieurs reprises, ce qui aspire le liquide contenu dans le récipient et expulse l'air de la chambre de l'amortisseur. Pour permettre au liquide de pénétrer dans la chambre inférieure du caisson d'amortisseur de train principal, il faut désaccoupler le compas pour autoriser une extension minimale de 10 in (254 mm) de l'amortisseur (Le désaccouplement du compas de train avant n'est pas nécessaire). Ne pas permettre une extension de l'amortisseur supérieure à 12 in (305 mm). Lorsque les bulles d'air cessent de circuler dans le tuyau, comprimer l'amortisseur à fond et vérifier à nouveau le niveau du liquide. Reposer l'obus de la valve et le bouchon de remplissage et, s'il a été désaccouplé, remettre en place le compas de train principal.

Le niveau de liquide étant correct dans le caisson d'amortisseur, brancher une pompe pour amortisseur sur la valve d'air et, l'avion reposant sur ses roues, gonfler l'amortisseur oléopneumatique de manière à obtenir la hauteur correcte.



Dans la mise sur vérins de l'avion pour l'entretien du train d'atterrissage ou tout autre entretien, il faut utiliser deux vérins hydrauliques et une retenue de queue. Avant de procéder à la mise sur vérins de l'avion, lester la retenue de queue à sa base avec une masse minimale de 250 lb (113 kg). Les vérins hydrauliques sont à placer sous les appuis de vérins situés à l'intrados des ailes ; monter les vérins jusqu'à amener le patin de queue au droit à hauteur du point de fixation de la retenue de queue. Une fois cette dernière fixée et le lest mis en place, poursuivre la montée des vérins afin d'amener l'avion à la hauteur désirée.

Les bras d'orientation allant des pédales du palonnier au train avant sont réglés au niveau du train avant en vissant ou dévissant les rotules des embouts des tiges filetées. Le réglage est normalement effectué au niveau de l'embout avant des tiges et doit être fait de telle façon que la roue avant soit alignée avec l'axe longitudinal de l'avion quand les pédales de palonnier et le gouvernail de direction sont au neutre. L'alignement de la roue avant peut être vérifié en poussant l'avion vers l'avant et vers l'arrière, le gouvernail de direction étant au neutre ; le réglage est correct si l'avion roule parfaitement droit. L'angle de braquage de la roue avant est de  $30,0 \pm 2^\circ$  de part et d'autre de l'axe ; il est limité par des butées situées à la base de la pièce forgée.

Le réglage des butées des bras de pédales de palonnier est à effectuer avec soin de manière à obtenir la venue en butée des bras des pédales juste après que le gouvernail de direction ait atteint ses butées. Ce réglage garantit le plein débattement du gouvernail de direction.

#### 8.17 ENTRETIEN DE L'HELICE

La casserole et le plateau arrière doivent être fréquemment nettoyés et visités pour vérifier l'absence de criques. Avant chaque vol, l'hélice doit faire l'objet d'une visite pour vérifier l'absence d'entailles, d'éraflures ou de corrosion. Si l'hélice présente ce genre de détériorations, il faut la faire réparer aussitôt que possible par un mécanicien spécialisé ; en effet, une entaille ou éraflure crée une zone de contraintes accrues qui peut conduire à la formation de criques graves ou à la perte d'un bout de pale. La face arrière des pales doit être peinte en noir mat à la demande afin de prévenir l'éblouissement. Afin de prévenir la corrosion, les surfaces de l'hélice doivent être nettoyées et cirées périodiquement.

### 8.19 EXIGENCES APPLICABLES A L'HUILE

La capacité d'huile du moteur est de 8 US qt (7,6 l), la quantité minimale pour un fonctionnement sûr étant de 2 US qt (1,9 l). Il est recommandé de remplacer l'élément du filtre à huile toutes les 50 heures, ou plus fréquemment lorsque les conditions sont défavorables. La vidange et le remplacement de l'huile moteur s'effectuent normalement lors du remplacement du filtre. Toutefois, en cas d'utilisation d'un filtre à huile à passage intégral (du type à cartouche), la périodicité de la vidange d'huile peut être dépassée jusqu'à 100 % si le filtre est remplacé toutes les 50 heures de fonctionnement. Les qualités d'huile ci-après sont recommandées aux températures indiquées.

Température extérieure moyenne pour le démarrage	Viscosité unique	Viscosité multiple
Au-dessus de 60 °F (16 °C)	SAE 50	SAE 40 ou SAE 50
De 30 à 90 °F (- 1 à 32 °C)	SAE 40	SAE 40
De 0 à 70 °F (- 18 à 21 °C)	SAE 30	SAE 40 ou 20W-30
Au-dessous de 10 °F (- 12 °C)	SAE 20	SAE 20W-30

### 8.21 CIRCUIT CARBURANT

a) Entretien courant du circuit carburant

A chaque visite de 50 heures, les tamis du filtre à carburant, de la pompe à carburant électrique et de l'arrivée au carburateur doivent être nettoyés.

b) Exigences applicables au carburant (ESSENCE AVIATION UNIQUEMENT)

Le carburant de qualité aviation pour le PA-28-181 doit avoir un indice d'octane minimal de 100. Etant donné que l'utilisation de carburant d'indice d'octane inférieur peut entraîner très rapidement des détériorations sérieuses du moteur, la garantie du moteur se trouve invalidée par une telle utilisation.

Dans les cas où l'on ne dispose pas d'un carburant d'indice d'octane 100 ou 100LL (à faible teneur en plomb), le carburant commercial d'indice 100/130 doit être utilisé (Voir le Tableau de comparaison des indices d'octane des carburants). Se reporter à la dernière édition de l'Instruction d'entretien Lycoming N° 1070 pour de plus amples renseignements.

Le tableau ci-dessous donne un résumé des indices d'octane actuels ainsi que les désignations antérieures des carburants.

TABLEAU DE COMPARAISON DES INDICES D'OCTANE DES CARBURANTS

Indices d'octane des carburants commerciaux antérieurs (suivant ASTM-D910 ***)			Indices d'octane des carburants commerciaux actuels (suivant ASTM-D910-75 ***)			Indices d'octane des carburants militaires actuels (suivant MIL-G-5572E *** amendement N° 3)		
Indice d'octane	Couleur	Teneur maxi. en plomb tétraéthyle ml/US gal ml/l	Indice d'octane	Couleur	Teneur maxi. en plomb tétraéthyle ml/US gal ml/l	Indice d'octane	Couleur	Teneur maxi. en plomb tétraéthyle ml/US gal ml/l
80/87	rouge	0,5 0,13	80	rouge	0,5 0,13	80/87	rouge	0,5 0,13
91/98	bleu	2,0 0,53	*100LL	bleu	2,0 0,53	néant	néant	néant
100/130	vert	3,0 0,79	100	vert	**3,0 0,79	100/130	vert	**3,0 0,79
115/145	violet	4,6 1,22	néant	néant	néant	115/145	violet	4,6 1,22

- \* - Dans certains pays en dehors des Etats-Unis, le carburant d'indice d'octane 100LL (à faible teneur en plomb) est actuellement coloré en vert et porte la désignation «100L».
- \*\* - Les carburants commerciaux d'indice 100 et d'indice 100/130 (tous deux colorés en vert) ayant une teneur en plomb tétraéthyle jusqu'à 4 ml/US gal (1,06 ml/l) sont approuvés pour emploi dans tous les moteurs certifiés pour emploi avec un carburant d'indice d'octane 100/130.
- \*\*\* - ASTM (American Society for Testing Materials) : Société Américaine pour l'essai des matériaux.  
 MIL : Spécifications militaires américaines.

L'utilisation de l'avion est approuvée avec additif antiglace dans le carburant. L'additif antiglace éventuellement utilisé doit répondre à la spécification MIL-1-27686 ; il doit être mélangé uniformément au carburant au cours du ravitaillement, ne doit pas dépasser 0,15 % en volume du complément de carburant ; la proportion d'additif mélangée ne devant pas être inférieure à 0,10 % en volume pour garantir son efficacité. Une proportion de 1,5 fl.oz pour 10 US gal de carburant (1,17 ml d'additif par litre de carburant) devrait convenir. Utiliser un doseur fourni par le fabricant d'additif. Suivre attentivement les consignes de mélange ou de dosage du fabricant en tenant compte des renseignements contenus dans la présente section.

ATTENTION

S'assurer de bien déverser l'additif dans l'écoulement de carburant. L'écoulement de l'additif doit commencer après et cesser avant celui du carburant. Ne pas laisser l'additif concentré entrer en contact avec les surfaces peintes de l'avion ou les surfaces intérieures des réservoirs de carburant.

ATTENTION

Certains carburants contiennent déjà des additifs antiglace incorporés en raffinerie, et aucun autre mélange n'est à effectuer.

L'utilisation d'un additif dans le carburant ne dispense pas des opérations de purge du circuit carburant avant vol.

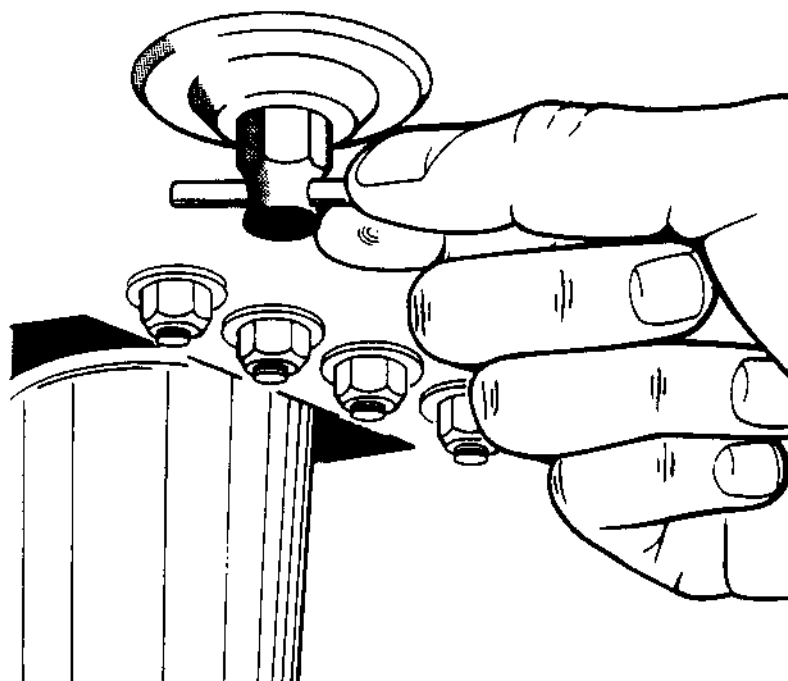
c) Plein des réservoirs de carburant

Observer toutes les mesures de sécurité requises lors de la manipulation de l'essence. Le carburant est stocké dans deux réservoirs de 25 US gal (94,5 l) (24 US gal - 91 l utilisables).

Le réservoir de carburant contient environ 17 US gal (64 l) lorsque le niveau du carburant se trouve à la base de l'indicateur du col de remplissage.

d) Purge du filtre à carburant, des puisards et des canalisations

Les puisards de réservoir et le filtre du circuit carburant doivent être purgés chaque jour avant le premier vol et après un ravitaillement pour éviter l'accumulation des impuretés telles que l'eau et les sédiments. Chaque réservoir de carburant comporte une purge rapide individuelle située au fond dans le coin arrière interne du réservoir. Le filtre à carburant est équipé d'une purge rapide située sur le coin inférieur avant de la cloison pare-feu. Il faut purger en premier les puisards de chacun des réservoirs. Purger ensuite le filtre à carburant à deux reprises, en changeant à chaque fois de réservoir à l'aide du robinet sélecteur de carburant. A chaque purge de carburant, laisser couler une quantité de carburant suffisante pour assurer l'élimination des impuretés. Recueillir ce carburant dans un récipient approprié, l'examiner afin de s'assurer de l'absence d'impuretés puis jeter le carburant.



### PURGE DE CARBURANT

Figure 8-3

### ATTENTION

Après toute purge de carburant, bien s'assurer qu'il n'existe pas de risques d'incendie avant de démarrer le moteur.

Après les avoir fermées, vérifier la fermeture totale de chacune des purges rapides et s'assurer que ces purges ne présentent pas de fuites.

#### e) Vidange du circuit carburant

La majeure partie du carburant du circuit peut être vidangée en ouvrant le robinet situé du côté interne de chaque réservoir de carburant. Pousser vers le haut les bras du robinet de purge et tourner dans le sens antihoraire pour maintenir le robinet ouvert. Le carburant résiduel du circuit peut être vidangé au niveau de la cuve de filtre. Chaque réservoir peut être vidangé séparément en fermant le robinet sélecteur et en ouvrant le robinet de purge du réservoir concerné.

### 8.23 GONFLAGE DES PNEUMATIQUES

Afin d'obtenir une durée de vie maximale des pneumatiques, les maintenir gonflés à la pression appropriée : 18 psi (1,2 bar) pour le train avant, 24 psi (1,7 bar) pour le train principal. Les pneus et les roues sont équilibrés avant la première mise en place ; il ne faut donc pas, au remontage, dissocier un ensemble pneu, roue et chambre. Des roues déséquilibrées peuvent entraîner de violentes vibrations du train d'atterrissage ; c'est pourquoi, si de nouveaux éléments sont mis en service, il peut être nécessaire de rééquilibrer les roues équipées de leurs pneus. Lors de la vérification de la pression des pneus, en examiner l'usure et s'assurer de l'absence de coupures, de meurtrissures et de glissement.

### 8.25 ENTRETIEN DE LA BATTERIE

On accède à la batterie de 12 volts par un panneau d'accès situé du côté droit à l'arrière de la soute à bagages. Le bac batterie est muni d'un tube en plastique qui est normalement fermé par un bouchon ; ce tube doit être ouvert de temps en temps pour évacuer le liquide qui a pu s'y accumuler. La batterie doit être vérifiée pour s'assurer que le niveau du liquide est correct. NE PAS dépasser les séparateurs. NE PAS refaire les niveaux de la batterie avec de l'acide, utiliser seulement de l'eau. Une vérification avec un pèse-acide permettra de déterminer le pourcentage de charge de la batterie.

Si la charge de la batterie n'est pas complète, la recharger en commençant au régime de 4 ampères et en terminant au régime de 2 ampères. Les recharges rapides ne sont pas recommandées.

## 8.27 NETTOYAGE

### a) Nettoyage du compartiment moteur

Avant de nettoyer le compartiment moteur, placer un morceau de ruban adhésif sur les orifices de mise à l'air libre des magnétos pour empêcher toute pénétration de solvant.

- 1) Placer un grand bac sous le moteur pour recevoir les produits d'écoulement.
- 2) Le capotage moteur étant déposé, vaporiser ou broser le moteur avec un solvant ou un mélange de solvant et de dégraissant. Afin d'éliminer les dépôts importants d'impuretés et de graisse, il peut être nécessaire de broser les surfaces qui ont été vaporisées.

#### ATTENTION

Ne pas vaporiser de solvant dans l'alternateur, la pompe à vide, le démarreur ou les entrées d'air.

- 3) Laisser le solvant au contact du moteur pendant 5 à 10 minutes. Nettoyer ensuite le moteur en le rinçant avec un supplément de solvant et laisser sécher.

#### ATTENTION

Ne pas faire fonctionner le moteur jusqu'à ce que le solvant ne soit évaporé ou ait été éliminé.

- 4) Déposer les rubans de protection des magnétos.
- 5) Lubrifier les commandes, les surfaces d'appui, etc., en suivant les indications du tableau de graissage.

b) Nettoyage du train d'atterrissage

Avant de nettoyer le train d'atterrissage, protéger l'ensemble roue et frein avec un masque en plastique ou en un matériau semblable.

- 1) Placer un bac sous le train pour recevoir les produits d'écoulement.
- 2) Vaporiser ou broser le train à la demande avec un solvant ou avec un mélange de solvant et de dégraissant. En cas de dépôts importants d'impuretés et de graisse, il peut être nécessaire de broser les surfaces qui ont été vaporisées afin de les nettoyer.
- 3) Laisser le solvant au contact du train pendant 5 à 10 minutes. Rincer ensuite le train avec un supplément de solvant et laisser sécher.
- 4) Enlever le masque de protection de la roue et le bac de récupération.
- 5) Lubrifier le train en suivant les indications du tableau de graissage.

c) Nettoyage des surfaces extérieures

L'avion doit être lavé avec une solution d'eau et de savon doux. L'utilisation d'abrasifs durs ou de savons ou de détergents alcalins sur des surfaces peintes ou en plastique risque de provoquer des rayures ou la corrosion des surfaces métalliques. Recouvrir les surfaces sur lesquelles une solution de nettoyage pourrait entraîner des détériorations. Pour laver l'avion, utiliser la méthode suivante :

- 1) Laver à grande eau les saletés qui ne sont pas incrustées ou collées.
- 2) Appliquer la solution de nettoyage avec un chiffon doux, une éponge ou une brosse à poils doux.
- 3) Pour enlever les taches dues aux gaz d'échappement, laisser la solution agir plus longtemps sur la surface.
- 4) Pour enlever les taches d'huile et de graisse tenaces, utiliser un chiffon doux imbibé de naphte.
- 5) Rincer toutes les surfaces soigneusement.
- 6) Toute bonne cire pour automobiles peut être utilisée pour préserver les surfaces peintes. Des chiffons doux ou une peau de chamois doivent être employés pour empêcher les rayures au cours du nettoyage ou du polissage. Une couche de cire plus épaisse sur les bords d'attaque réduira les problèmes d'abrasion dans ces zones.



- d) Nettoyage du pare-brise et des fenêtres
- 1) Enlever avec de l'eau propre sur les surfaces extérieures les traces de salissure, la boue et les autres particules qui ne sont pas incrustées.
  - 2) Laver avec du savon doux et de l'eau chaude ou un produit de nettoyage pour plastique d'avion. Frotter, sans appuyer d'un mouvement rectiligne avec un chiffon doux ou une éponge.
  - 3) Enlever les traces d'huile et de graisse avec un chiffon imbibé de kérosène.

ATTENTION

Ne pas utiliser d'essence, d'alcool, de benzène, de tétrachlorure de carbone, de diluant, d'acétone, ou de produits de nettoyage pour fenêtres en aérosol.

- 4) Après le nettoyage des surfaces en plastique, appliquer une fine couche de cire à polir dure. Frotter légèrement avec un chiffon doux. Ne pas faire de mouvements circulaires.
  - 5) Une rayure importante du plastique peut être éliminée en l'adoucissant avec du rouge à polir. Lisser les deux lèvres et appliquer de la cire.
- e) Nettoyage de la garniture de plafond, des panneaux latéraux et des sièges
- 1) Nettoyer la garniture de plafond, les panneaux latéraux et les sièges avec une brosse à poils durs et, au besoin, en utilisant un aspirateur.
  - 2) Une garniture salie, à l'exception du cuir, peut être nettoyée avec un bon produit de nettoyage pour garnitures adapté au matériau. Suivre avec soin le mode d'emploi du fabricant. Eviter de détremper ou de frotter trop fort.

ATTENTION

Les produits de nettoyage à base de solvant nécessitent une ventilation convenable.

- 3) Le cuir doit être nettoyé avec du savon spécial pour selles ou avec du savon doux pour les mains et de l'eau.

f) Nettoyage des moquettes

Pour nettoyer les moquettes, enlever d'abord les saletés qui ne sont pas incrustées ou collées en utilisant une balayette ou un aspirateur. Utiliser un produit de nettoyage à sec ininflammable pour les souillures et les taches tenaces. Les moquettes de plancher peuvent être déposées et nettoyées comme n'importe quelle moquette d'appartement.

**8.29 UTILISATION PAR TEMPS FROID**

Pour l'utilisation par temps froid, un cache d'adaptation aux basses températures se pose sur l'ouverture d'entrée d'air du conduit de radiateur d'huile, sur le déflecteur arrière droit du moteur. Ce cache doit être mis en place lorsque la température ambiante atteint 50 °F (10 °C) ou moins. Déposer le cache, et le ranger dans le poste de pilotage, lorsque la température ambiante dépasse 50 °F (10 °C).

Pour l'utilisation par temps froid il est recommandé de monter un nécessaire optionnel d'adaptation aux basses températures pour le tube de reniflard moteur. Ce nécessaire est disponible chez votre Vendeur/Distributeur Piper.

TABLE DES MATIERES

SECTION 9

SUPPLEMENTS

Paragraphes/Suppléments	Pages
9.1 Généralités .....	9-1
Terminologie .....	9-1
1 Installation de conditionnement d'air .....	9-3
2 Pilote automatique AutoFlite II .....	9-7
3 Pilote automatique AutoControl IIIB .....	9-9
4 Compensateur de profondeur électrique Piper .....	9-13
5 Pilote automatique Century 21 .....	9-15
6 Montre de volant Piper .....	9-19
7 Système de pilotage King série KAP 100 .....	9-21
Système de pilotage King série KAP 150 .....	9-41
Système de navigation KNS 80 .....	9-67

( )

○

( )

)

## SECTION 9 SUPPLEMENTS

### 9.1 GENERALITES

La présente section fournit, sous forme de suppléments, les renseignements nécessaires à une utilisation efficace de l'avion lorsque celui-ci est doté d'un ou de plusieurs des différents systèmes et équipements optionnels non livrés avec l'avion standard.

Tous les suppléments fournis dans la présente section sont numérotés à suivre en tant que partie intégrante du présent manuel. Les renseignements que renferme chaque supplément ne s'appliquent que lorsque l'équipement concerné est monté sur l'avion.

### 9.2 TERMINOLOGIE

Les termes techniques utilisés dans les suppléments concernant les pilotes automatiques sont ceux définis par l'arrêté N° 76-260 du 12 août 1976.

A certains de ces termes correspondent d'autres termes encore employés, par exemple :

- Alignement de descente : glide slope
- Alignement de piste : localizer
- Indicateur de situation horizontale (H.S.I.) : plateau de route

PAGE LAISSEE EN BLANC INTENTIONNELLEMENT

SUPPLEMENT 1

INSTALLATION DE CONDITIONNEMENT D'AIR

SECTION 1 - GENERALITES

Le présent supplément fournit les renseignements nécessaires à une utilisation efficace de l'avion lorsque celui-ci est doté de l'installation de conditionnement d'air optionnelle. Les renseignements que renferme le présent supplément sont à utiliser conjointement avec l'ensemble du manuel.

Le présent supplément fait partie intégrante du présent manuel et doit se trouver en permanence dans ce dernier lorsque l'avion est doté de l'installation de conditionnement d'air optionnelle.

SECTION 2 - LIMITATIONS

- a) Afin d'assurer les performances de montée maximales, le conditionnement d'air doit être mis sur «OFF» («ARRET») manuellement avant le décollage afin de débrayer le compresseur et de rentrer le volet de condenseur. Le conditionnement d'air doit également être mis sur «OFF» («ARRET») manuellement avant l'approche d'atterrissage dans l'éventualité d'une remise de gaz.
- b) Plaquettes  
Bien en vue du pilote et au voisinage des commandes du conditionnement d'air lorsque l'avion est équipé de cette installation :

«WARNING - AIR CONDITIONER MUST BE OFF TO INSURE NORMAL TAKEOFF CLIMB PERFORMANCE.»

(«ATTENTION-DANGER - LE CONDITIONNEMENT D'AIR DOIT ETRE SUR ARRET POUR ASSURER DES PERFORMANCES DE MONTEE NORMALES AU DECOLLAGE.»)

Bien en vue du pilote, à droite des instruments moteur (voyant de volet de condenseur) :

«AIR COND DOOR  
OPEN»

(«VOLET COND. D'AIR  
OUVERT»)

### SECTION 3 - PROCEDURES D'URGENCE

Le présent supplément ne nécessite aucune modification aux procédures d'urgence de base données dans la Section 3 du présent Manuel de vol.

### SECTION 4 - PROCEDURES NORMALES

Avant le décollage, le bon fonctionnement du conditionnement d'air doit être vérifié de la manière suivante :

- a) Vérifier que le contact général de l'avion est sur «ON» («MARCHE»).
- b) Mettre l'interrupteur de commande du conditionnement d'air sur «ON» («MARCHE») et le commutateur de la soufflante sur l'une des positions d'utilisation. Le voyant «AIR COND DOOR OPEN» («VOLET COND. D'AIR OUVERT») s'allume indiquant ainsi la manœuvre correcte du volet de condenseur du conditionnement d'air.
- c) Mettre l'interrupteur de commande du conditionnement d'air sur «OFF» («ARRET»). Le voyant «AIR COND DOOR OPEN» («VOLET COND. D'AIR OUVERT») s'éteint indiquant ainsi que le volet de condenseur du conditionnement d'air est en position rentrée.
- d) Si le fonctionnement du voyant «AIR COND DOOR OPEN» («VOLET COND. D'AIR OUVERT») ne répond pas à la description ci-dessus, ceci dénote un défaut de fonctionnement de l'installation de conditionnement d'air ou de l'ampoule du voyant ; il faut alors procéder à un examen plus approfondi de l'installation avant le vol.

La vérification du fonctionnement ci-dessus peut être effectuée en vol si l'on soupçonne une défaillance.

Le voyant de volet de condenseur se trouve en face du pilote, à droite du bloc d'instruments moteur. Le voyant s'allume lorsque le volet est ouvert et s'éteint lorsque le volet est fermé.

### SECTION 5 - PERFORMANCES

N.A.P. ————— N.A.P.  
L'utilisation du conditionnement d'air entraîne une légère diminution de la vitesse de croisière et de la distance franchissable. La puissance nécessaire à l'entraînement du compresseur est prélevée sur le moteur et la sortie du volet de condenseur provoque une augmentation de la traînée. Normalement, lorsque le conditionnement d'air est coupé, il n'y a pas de différence appréciable des performances de montée, de croisière ou de distance franchissable de l'avion.  
N.A.P. ————— N.A.P.



NOTA

Afin d'assurer les performances de montée maximales, le conditionnement d'air doit être mis sur «OFF» («ARRET») manuellement avant le décollage afin de débrayer le compresseur et de rentrer le volet de condenseur. Le conditionnement d'air doit également être mis sur «OFF» («ARRET») manuellement avant l'approche d'atterrissage dans l'éventualité d'une remise de gaz.

N.A.P.

Bien que la vitesse de croisière et la distance franchissable ne soient que légèrement affectées par l'utilisation du conditionnement d'air, ces modifications doivent être prises en considération dans la préparation du plan de vol. Pour rester en deçà de la moyenne, les chiffres ci-dessous supposent le fonctionnement continu du compresseur pendant que l'avion est en vol. Ce ne sera le cas que par temps très chaud.

- N.A.P. a) La diminution de vitesse vraie est d'environ 4 kt (7 km/h) à tous les régimes. N.A.P.
- b) La réduction de la distance franchissable peut atteindre 32 NM (59 km) pour la capacité de 48 US gal (182 l).

N.A.P.

Les performances de montée ne sont pas compromises de façon appréciable par l'utilisation du conditionnement d'air étant donné que le débrayage du compresseur et la rentrée du volet de condenseur sont commandés l'un et l'autre automatiquement par la manette des gaz avancée en position plein gaz. Lorsque l'on n'utilise pas la position plein gaz, ou en cas de défaut de fonctionnement entraînant le fonctionnement du compresseur et la sortie du volet de condenseur, la réduction prévisible du taux de montée peut atteindre 100 ft/mn (0,5 m/s). En cas de défaut de fonctionnement empêchant la rentrée du volet de condenseur alors que le compresseur est coupé, la réduction prévisible du taux de montée peut atteindre 50 ft/mn (0,25 m/s).

PAGE LAISSEE EN BLANC INTENTIONNELLEMENT

SUPPLEMENT 2

PILOTE AUTOMATIQUE AUTOFLITE II

SECTION 1 - GENERALITES

Le présent supplément fournit les renseignements nécessaires à l'utilisation de l'avion lorsque celui-ci est doté du pilote automatique optionnel AutoFlite II. Les renseignements que renferme le présent supplément sont à utiliser conjointement avec l'ensemble du manuel.

Le présent supplément fait partie intégrante du présent manuel et doit se trouver en permanence dans l'avion lorsque l'avion est doté du pilote automatique optionnel AutoFlite II.

SECTION 2 - LIMITATIONS

- a) Utilisation du pilote automatique interdite au-dessus de  $V_i$  : 149 kt (276 km/h).
- b) Le pilote automatique doit être sur «OFF» («ARRET») pour le décollage et l'atterrissage.

SECTION 3 - PROCEDURES D'URGENCE

- a) En cas de mauvais fonctionnement, APPUYER et maintenir enfoncé le poussoir de coupure situé sur le volant pilote.
- b) Interrupteur à basculeur du tableau de bord sur «OFF» («ARRET»).
- c) Le pilote automatique peut être contrôlé manuellement.
- d) En configuration de montée, de croisière ou de descente, un mauvais fonctionnement avec un retard de 3 secondes pour amorcer la reprise de contrôle peut provoquer une inclinaison latérale de  $45^\circ$  et une perte d'altitude de 180 ft (55 m). Perte d'altitude maximale mesurée en descente à  $V_i$  : 149 kt (276 km/h).
- e) En configuration d'approche, un mauvais fonctionnement avec un retard de 1 seconde pour amorcer la reprise de contrôle peut provoquer une inclinaison latérale de  $18^\circ$  et une perte d'altitude de 10 ft (3 m).

SECTION 4 - PROCEDURES NORMALES

- a) Embrayage
  - 1) Interrupteur à basculeur du tableau de bord - Sur «ON» («MARCHE»)
  - 2) Poussoir de coupure situé sur le côté gauche du volant pilote - RELACHE.
  
- b) Débrayage
  - 1) Appuyer sur le poussoir de coupure du volant pilote, ou
  - 2) interrupteur à basculeur du tableau de bord - Sur «OFF» («ARRET»).
  
- c) Changements de cap
  - 1) Appuyer sur le poussoir de coupure, effectuer le changement de cap, relâcher le poussoir de coupure.
  - 2) Manœuvrer le bouton de compensation situé sur l'appareil pour la correction de dérive à partir d'un cap constant.
  - 3) Manœuvrer le bouton d'ordre de virage situé sur l'instrument pour les virages inclinés vers la droite ou vers la gauche.
  
- d) Coupleur VOR/LOC
  - 1) Mettre le bouton d'ordre de virage au neutre et l'ENFONCER pour enclencher le coupleur.
  - 2) Bouton de compensation - L'ENFONCER pour la position haute sensibilité.

SECTION 5 - PERFORMANCES

Le présent supplément ne nécessite aucune modification aux performances de base données dans la Section 5 du présent Manuel de vol.

SUPPLEMENT 3

PILOTE AUTOMATIQUE AUTOCONTROL IIIB

SECTION 1 - GENERALITES

Le présent supplément fournit les renseignements nécessaires pour l'utilisation de l'avion lorsque celui-ci est doté du pilote automatique optionnel Piper AutoControl IIIB. Les renseignements que renferme le présent supplément sont à utiliser conjointement avec l'ensemble du manuel.

Le présent supplément fait partie intégrante du présent manuel et doit se trouver en permanence dans ce dernier lorsque l'avion est doté du pilote automatique optionnel Piper AutoControl IIIB.

SECTION 2 - LIMITATIONS

- a) Utilisation du pilote automatique interdite au-dessus de  $V_i$  : 149 kt (276 km/h).
- b) Le pilote automatique doit être sur «OFF» («ARRET») pour le décollage et l'atterrissage.

SECTION 3 - PROCEDURES D'URGENCE

- a) En cas d'urgence, le débrayage du pilote automatique peut s'effectuer en :
  - 1) Repoussant l'interrupteur à basculeur «ON-OFF» («MARCHE-ARRET») de roulis sur «OFF» («ARRET»).
  - 2) Déclenchant le disjoncteur du pilote automatique.
- b) Le pilote automatique peut être contrôlé à l'aide de l'un ou l'autre volant.
- c) Un déroulement du pilote automatique, en cours de montée, de croisière ou de descente, avec un retard de 3 secondes pour amorcer la reprise de contrôle, peut provoquer une inclinaison latérale de  $45^\circ$  et une perte d'altitude de 180 ft (55 m). Perte d'altitude maximale mesurée en descente à  $V_i$  : 149 kt (276 km/h).
- d) Un déroulement du pilote automatique au cours d'une approche, avec ou sans couplage, avec un retard de 1 seconde pour amorcer la reprise de contrôle, peut provoquer une inclinaison latérale de  $18^\circ$  et une perte d'altitude de 10 ft (3 m).

SECTION 4 - PROCEDURES NORMALES

AVANT VOL

a) PILOTE AUTOMATIQUE

- 1) Afficher la fonction «HDG» («CAP») sur le coupleur radio (s'il est installé) et mettre l'interrupteur «ON-OFF» («MARCHE-ARRET») du pilote automatique sur la position «ON» («MARCHE») afin d'embrayer la chaîne de roulis. Tourner le bouton d'ordre de roulis vers la gauche et vers la droite et vérifier que le volant décrit un cercle correspondant vers la gauche et vers la droite, puis ramener le bouton au neutre.
- 2) Caler le conservateur de cap sur le compas et amener l'index de cap en face du cap de l'avion. Enclencher l'interrupteur à basculeur de fonction «HDG» («CAP») et déplacer l'index de cap vers la gauche et vers la droite. Le volant de l'avion doit se déplacer dans le même sens que l'index. Saisir le volant et surpasser la servocommande manuellement dans les deux sens.

b) COUPLEUR RADIO (OPTIONNEL)

- 1) Accorder le récepteur sur une station VOR ou sur une station VOT (station de vérification des récepteurs VOR) et l'identifier. Afficher la fonction «OMNI» («VOR») sur le coupleur radio. Enclencher les interrupteurs «ROLL» («ROULIS») et «HDG» («CAP») du pilote automatique. Amener l'index de cap sur le cap de l'avion et tourner le sélecteur d'azimut pour faire dévier l'aiguille de l'indicateur VOR/LOC lentement vers la gauche et vers la droite. Vérifier que le volant tourne dans le sens du déplacement de l'aiguille.
- 2) Déclencher l'interrupteur «ON-OFF» («MARCHE-ARRET») du pilote automatique. Remettre la commande du coupleur radio sur «HDG» («CAP»).

EN VOL

a) Compenser l'avion (bille au centre).

b) Vérifier le manomètre (pression ou dépression) des instruments gyroscopiques afin de s'assurer que le gyro directionnel et le gyro d'assiette reçoivent une alimentation en air suffisante.

c) Chaîne de roulis :

- 1) Pour l'embrayage, placer le bouton «ROLL» («ROULIS») au neutre, repousser l'interrupteur «ON-OFF» («MARCHE-ARRET») du pilote automatique sur la position «ON» («MARCHE»). Pour effectuer un virage, tourner le bouton «ROLL» («ROULIS») de la boîte de commande dans le sens désiré (L'angle maximal d'inclinaison latérale ne doit pas dépasser 30°).
- 2) Pour la fonction cap, recalcr le conservateur de cap à l'aide du compas magnétique. Enfoncer le poussoir «HDG» («CAP») du conservateur de cap et amener l'index en face du cap de l'avion. Repousser l'interrupteur à basculeur «HDG» («CAP») de la boîte de commande sur la position «ON» («MARCHE»). Pour afficher un nouveau cap de l'avion, enfoncer le poussoir «HDG» («CAP») du conservateur de cap et tourner, dans le sens du virage désiré, afin d'afficher le cap désiré.

- d) Couplage radio VOR/ILS avec conservateur de cap standard (Optionnel).
- 1) Interception et poursuite VOR :  
Afficher la route VOR désirée et caler l'index de cap sur le même cap. Afficher la fonction «OMNI» («VOR») sur le coupleur et la fonction «HDG» («CAP») sur la boîte de commande du pilote automatique.
  - 2) Interception et poursuite du faisceau avant de l'alignement de piste ILS :  
Accorder le récepteur sur la fréquence d'alignement de piste et caler l'index de cap sur le cap de rapprochement du faisceau avant. Afficher la fonction «LOC/NORM» («ALIGNEMENT DE PISTE/NORMAL») sur le coupleur et la fonction «HDG» («CAP») sur la boîte de commande du pilote automatique.
  - 3) Interception et poursuite du faisceau arrière de l'alignement de piste :  
Accorder le récepteur sur la fréquence d'alignement de piste et caler l'index de cap sur le cap correspondant à la route de rapprochement vers l'aérodrome. Afficher la fonction «LOC/REV» («ALIGNEMENT DE PISTE/ROUTE INVERSE») sur le coupleur et la fonction «HDG» («CAP») sur la boîte de commande du pilote automatique.

## SECTION 5 - PERFORMANCES

Le présent supplément ne nécessite aucune modification aux performances de base données dans la Section 5 du présent Manuel de vol.

PAGE LAISSEE EN BLANC INTENTIONNELLEMENT



SUPPLEMENT 4

COMPENSATEUR DE PROFONDEUR ELECTRIQUE PIPER

SECTION 1 - GENERALITES

Le présent supplément fournit les renseignements nécessaires à l'utilisation de l'avion lorsque celui-ci est doté du compensateur de profondeur électrique optionnel Piper. Les renseignements que renferme le présent supplément sont à utiliser conjointement avec l'ensemble du manuel.

Le présent supplément fait partie intégrante du présent manuel et doit se trouver en permanence dans le manuel lorsque l'avion est doté du compensateur de profondeur électrique optionnel Piper.

SECTION 2 - LIMITATIONS

Le présent supplément ne nécessite aucune modification aux limitations de base données dans la Section 2 du présent Manuel de vol.

SECTION 3 - PROCEDURES D'URGENCE

- a) En cas de mauvais fonctionnement, METTRE le poussoir de débrayage, situé au-dessus du contact d'allumage, en position «OFF» («ARRET»).
- b) En cas de mauvais fonctionnement, contrer le compensateur électrique à l'aide de l'un ou l'autre volant.
- c) La variation maximale d'altitude, avec un retard de 4 secondes pour amorcer la reprise de contrôle, est de 800 ft (244 m) et elle se produit en configuration de descente. La variation maximale d'altitude en configuration d'approche, avec un retard de 4 secondes pour amorcer la reprise de contrôle, est de 100 ft (30 m).

#### SECTION 4 - PROCEDURES NORMALES

Le compensateur électrique peut être mis en service ou hors service par l'intermédiaire d'un poussoir situé au-dessus du contact d'allumage. Lorsque le compensateur électrique est en service, le réglage du compensateur de profondeur peut s'effectuer soit en manœuvrant le volant de commande manuelle du compensateur de profondeur, soit en actionnant le commutateur de commande de compensateur situé sur le volant pilote. Pour éviter une augmentation excessive de la vitesse en cas de déroulement du compensateur électrique, le compensateur comporte un dispositif automatique de débrayage qui le rend inopérant au-dessus de  $V_i$  : 143 kt (265 km/h) environ. Ce débrayage n'affecte pas la commande manuelle du compensateur.

#### SECTION 5 - PERFORMANCES

Le présent supplément ne nécessite aucune modification aux performances de base données dans la Section 5 du présent Manuel de vol.

## SUPPLEMENT 5

### PILOTE AUTOMATIQUE CENTURY 21

(Le montage de ce dispositif sera autorisé après approbation par la DGAC)

#### SECTION 1 - GENERALITES

Le présent supplément fournit les renseignements nécessaires pour l'utilisation de l'avion lorsque celui-ci est doté du pilote automatique optionnel Century 21 conforme au certificat de type supplémentaire SA3352SW. Les renseignements que renferme le présent supplément sont à utiliser conjointement avec l'ensemble du manuel.

Le présent supplément fait partie intégrante du présent manuel et doit se trouver en permanence dans ce dernier lorsque l'avion est doté du pilote automatique optionnel Century 21.

#### SECTION 2 - LIMITATIONS

- a) Utilisation du pilote automatique interdite au-dessus de  $V_i$  : 147 kt (272 km/h).
- b) Pilote automatique sur «OFF» («ARRET») pour le décollage et l'atterrissage.

#### SECTION 3 - PROCEDURES D'URGENCE

##### a) PILOTE AUTOMATIQUE

En cas de mauvais fonctionnement du pilote automatique, ou quand le pilote automatique ne répond pas aux ordres, ne pas tenter d'en déterminer la cause. Reprendre le contrôle de l'avion en contrant le pilote automatique et débrayer immédiatement ce dernier en repoussant sur «OFF» («ARRET») l'interrupteur «AP ON-OFF» («MARCHE-ARRET PILOTE AUTOMATIQUE») du programmeur.

Ne pas utiliser le pilote automatique tant que la panne du système n'a pas été déterminée et corrigée.

- 1) Perte d'altitude en cours de mauvais fonctionnement :
  - a. Un mauvais fonctionnement du pilote automatique en cours de montée, de croisière ou de descente, avec un retard de 3 secondes pour amorcer la reprise de contrôle, peut provoquer une inclinaison latérale allant jusqu'à 45° et une perte d'altitude de 180 ft (55 m). Perte d'altitude maximale enregistrée en descente à  $V_i$  : 147 kt (272 km/h).
  - b. Un mauvais fonctionnement du pilote automatique au cours d'une approche, avec un retard de 1 seconde pour amorcer la reprise de contrôle, peut provoquer une inclinaison latérale allant jusqu'à 18° et une perte d'altitude de 10 ft (3 m). Perte d'altitude maximale mesurée en configuration d'approche avec ou sans couplage.

b) COMPAS

- 1) Utilisation d'urgence avec indicateur de situation horizontale optionnel NSD 360A, asservi et/ou non asservi :

NSD 360A

- a. Apparition du drapeau «HDG» («CAP») :
  1. Sur le manomètre d'alimentation d'air (dépression ou pression), vérifier que l'alimentation en air est suffisante (4 in Hg - 102 mm Hg au minimum).
  2. Vérifier le disjoncteur de compas.
  3. Surveiller l'indicateur pour s'assurer de son bon fonctionnement.
- b. Pour mettre la rose de cap hors service - déclencher le disjoncteur et utiliser le compas magnétique pour les données de cap.

NOTA

Si la rose de cap est hors service, le pilote automatique ne doit pas être utilisé.

- c. La rose étant hors service, les indications VOR/ILS sont toujours utilisables ; utiliser le réglage de la rose pour amener celle-ci au cap de l'avion de manière à avoir une présentation correcte.
- d. Panne d'asservissement - (c.-à-d. panne de correction automatique de dérive gyro) :
  1. Vérifier que l'inverseur d'asservissement gyro est placé en position N° 1 (Si l'avion est doté de l'inverseur «SLAVE No. 1 - No. 2» («ASSERVISSEMENT N° 1 - N° 2»)) ou en position «SLAVED» («ASSERVI») lorsque l'avion est doté de l'inverseur «SLAVED - FREE GYRO» («GYRO ASSERVI - PUR»).
  2. Vérifier que le drapeau «HDG» («CAP») est effacé.
  3. Vérifier le disjoncteur de compas.
  4. Recaler la rose de cap tout en surveillant l'indicateur d'asservissement.

NOTA

L'aiguille de l'indicateur d'asservissement indique une panne du circuit d'asservissement lorsqu'elle est immobile ou si elle dévie à fond dans l'un ou l'autre sens.

5. Passer sur l'amplificateur d'asservissement N° 2, si l'avion en est doté.
6. Recaler la rose de cap tout en surveillant l'indicateur d'asservissement. Si l'indication de l'asservissement correct n'est pas obtenue, passer en gyroscope pur et recalcr périodiquement la rose qui fonctionne en gyroscope non asservi.

NOTA

En fonction alignement de piste, les flèches «TO-FROM» peuvent rester masquées suivant la conception du convertisseur «NAV» («NAVIGATION») utilisé dans l'installation.

SECTION 4 - PROCEDURES NORMALES

En ce qui concerne la description du pilote automatique et ses procédures d'utilisation normale, se reporter au Manuel de l'exploitant du pilote automatique Century 21 de Edo-Aire Mitchell, référence 68S805, de janvier 1979.

a) PROCEDURES AVANT VOL

NOTA

Pendant la vérification du fonctionnement de l'ensemble, il faut que la tension continue d'alimentation (12,0 Vcc au minimum) et l'alimentation en air des instruments (4,2 in Hg (107 mm Hg) au minimum) soient suffisantes. Pour cette vérification du fonctionnement, il est recommandé de mettre l'avion de niveau et de faire tourner le moteur pour assurer l'alimentation nécessaire.

b) PILOTE AUTOMATIQUE AVEC CONSERVATEUR DE CAP STANDARD

- 1) Embrayer le pilote automatique.
- 2) Le déplacement du volant doit correspondre à l'action de la commande d'ordre «HDG» («CAP»).
- 3) Saisir le volant et surpasser la servocommande de roulis afin de s'assurer de la possibilité de surpassement.
- 4) L'index de cap étant centré, afficher la fonction «NAV» («NAVIGATION») ou «APPR» («APPROCHE») et noter le déplacement du volant dans le sens de l'écart de l'aiguille de l'indicateur VOR.
- 5) Afficher la fonction «REV» («ROUTE INVERSE») et noter le déplacement du volant dans le sens opposé à l'écart de l'aiguille de l'indicateur VOR.
- 6) Débrayer le pilote automatique.
- 7) Vérifier le plein débattement des commandes de gauchissement afin de s'assurer du débrayage total du pilote automatique.

c) PILOTE AUTOMATIQUE AVEC COMPAS (NSD 360A)

(En ce qui concerne les autres types de compas, se reporter aux instructions du fabricant)

- 1) Vérifier la position «SLAVE» («ASSERVI») ou «SLAVE 1» («ASSERVISSEMENT N° 1») ou «2» («N° 2») de l'inverseur d'asservissement, suivant le cas (Les circuits d'asservissement avec sortie sur indicateur radiomagnétique ne sont prévus qu'avec les positions de fonctionnement en gyro asservi et en gyro pur).
- 2) Faire pivoter la rose de manière à centrer l'aiguille de l'indicateur d'asservissement - Vérifier le cap affiché en le comparant au cap du compas magnétique.
- 3) Effectuer les vérifications normales du récepteur VOR.
- 4) Effectuer les opérations 1) à 7) du paragraphe b) de la Section 4, en remplaçant l'index de cap par la flèche de route dans les opérations 4) et 5) pour le contrôle du déplacement du volant par rapport à l'aiguille gauche/droite. L'index de cap est sans action lorsqu'une des fonctions «NAV» («NAVIGATION»), «APPR» («APPROCHE») ou «REV» («ROUTE INVERSE») est affichée.

d) PROCEDURE EN VOL

- 1) Compenser l'avion en fonction des conditions de vol existantes (tous les axes).
- 2) Amener l'index de cap au cap désiré. Embrayer le pilote automatique.
- 3) Au cours des évolutions - Commander l'avion en utilisant l'index de cap (Fonction «HDG» («CAP»)).
- 4) Pour l'utilisation en navigation, afficher les fonctions à la demande en fonction de l'utilisation en cours et conformément à la description des fonctions donnée dans le Manuel de l'exploitant du Century 21.

## SECTION 5 - PERFORMANCES

Le présent supplément ne nécessite aucune modification aux performances de base données dans la Section 5 du présent Manuel de vol.

SUPPLEMENT 6

MONTRE DE VOLANT PIPER

SECTION 1 - GENERALITES

Le présent supplément fournit les renseignements nécessaires à l'utilisation de l'avion lorsque celui-ci est doté de la montre de volant Piper optionnelle. Les renseignements que renferme le présent supplément sont à utiliser conjointement avec l'ensemble du manuel.

Le présent supplément fait partie intégrante du présent manuel et doit se trouver en permanence dans ce dernier lorsque l'avion est doté de la montre de volant Piper optionnelle.

SECTION 2 - LIMITATIONS

Le présent supplément ne nécessite aucune modification aux limitations de base données dans la Section 2 du présent Manuel de vol.

SECTION 3 - PROCEDURES D'URGENCE

Le présent supplément ne nécessite aucune modification aux procédures d'urgence de base données dans la Section 3 du présent Manuel de vol.

SECTION 4 - PROCEDURES NORMALES

a) CORRECTIONS

Dans la fonction «CLOCK» («MONTRE»), la mise à l'heure et à la date s'effectue en utilisant le poussoir «RST» («CORRECTION»).

b) MISE A LA DATE

Une pression sur le poussoir «RST» («CORRECTION») entraîne l'affichage de la date avec le mois qui clignote. Le poussoir «ST-SP» («DEPART-ARRET») permet d'avancer le mois, jusqu'à l'affichage du mois exact, soit à la cadence d'un par seconde tant qu'il est enfoncé, soit un par un à chaque pression.

Une nouvelle pression sur le poussoir «RST» («CORRECTION») entraîne le clignotement de la date, la mise à la date s'effectuant de manière identique.

c) MISE A L'HEURE

Appuyer maintenant deux fois sur le poussoir «RST» («CORRECTION») pour faire clignoter les chiffres des heures. La mise à l'heure exacte s'effectue comme décrit précédemment.

Une nouvelle pression sur le poussoir «RST» («CORRECTION») fait maintenant clignoter les chiffres des minutes. Afficher la minute correspondant à la minute ronde qui va suivre de la référence de temps. Effectuer une pression supplémentaire sur le poussoir «RST» («CORRECTION») pour maintenir l'affichage de l'heure. Au signal de la référence de temps, appuyer momentanément sur le poussoir «ST-SP» («DEPART-ARRET») pour assurer le départ du compteur de temps à la seconde exacte.

Si l'avance des minutes n'est pas nécessaire lorsqu'elles clignotent, la montre étant en fonction de correction, une pression sur le poussoir «RST» («CORRECTION») rétablit le fonctionnement normal de la montre sans modifier le chiffre des minutes. Cette caractéristique est pratique lors du changement de fuseau horaire où seule l'heure est à modifier.

d) AVANCE AUTOMATIQUE DE LA DATE

La fonction calendrier assure l'avance automatique à la date exacte suivant le calendrier perpétuel sur quatre ans. Ajouter manuellement un jour le 29 février des années bissextiles. L'avance à la date exacte est assurée chaque jour à minuit.

e) ESSAI DE L'AFFICHAGE

La pression simultanée des deux poussoirs «RST» («CORRECTION») et «ST-SP» («DEPART-ARRET») assure la fonction d'essai de l'affichage.

## SECTION 5 - PERFORMANCES

Le présent supplément ne nécessite aucune modification aux performances de base données dans la Section 5 du présent Manuel de vol.



MANUEL DE VOL  
APPROUVE DGAC

SUPPLEMENT N° 7  
CONCERNANT

**LE SYSTEME DE PILOTAGE KING SERIE KAP 100**

(Le montage de ce dispositif sera autorisé après approbation par la DGAC)

Le présent supplément doit être joint au Manuel de vol approuvé DGAC lorsque l'avion est doté du système de pilotage King série KAP 100 conformément au certificat de type supplémentaire SA1565CE-D. Les renseignements renfermés ci-après ne complètent ou n'annulent et remplacent le Manuel de vol de base approuvé DGAC que dans les domaines énumérés ci-après. En ce qui concerne les renseignements relatifs aux limitations, aux procédures et aux performances non présentés dans le présent supplément, se reporter au Manuel de vol de base approuvé DGAC.

## SECTION 1 - GENERALITES

Le présent supplément fournit les renseignements nécessaires à l'utilisation de l'avion lorsque celui-ci est doté du système de pilotage optionnel King série KAP 100. Le système de pilotage doit être utilisé selon les limitations spécifiées ci-après. Les renseignements que renferme le présent supplément sont à utiliser conjointement avec l'ensemble du manuel.

Le présent supplément fait partie intégrante du présent manuel et doit se trouver en permanence dans ce dernier lorsque l'avion est doté du système de pilotage optionnel King série KAP 100.

## SECTION 2 - LIMITATIONS

Le pilote automatique doit être sur «OFF» («ARRET») pour le décollage et l'atterrissage.

## SECTION 3 - PROCEDURES D'URGENCE

### a) SYSTEME AVEC PILOTE AUTOMATIQUE SEUL

- 1) En cas de mauvais fonctionnement du PA : (effectuer les opérations a. et b. simultanément)
  - a. Volant de l'avion - SAISIR FERMEMENT et reprendre le contrôle de l'avion.
  - b. Poussoir «AP ENG» («EMBRAYAGE PA») - APPUYER pour débrayer le PA.

### b) SYSTEMES AVEC PILOTE AUTOMATIQUE ET COMPENSATEUR ELECTRIQUE MANUEL OPTIONNEL

- 1) En cas de mauvais fonctionnement du PA : (effectuer les opérations a. et b. simultanément)
  - a. Volant de l'avion - SAISIR FERMEMENT et reprendre le contrôle de l'avion.
  - b. Poussoir «AP DISC/TRIM INTER» («DEBRAYAGE PA/COUPURE COMPENSATEUR») - APPUYER.
- 2) En cas de mauvais fonctionnement du compensateur électrique manuel :
  - a. Poussoir «AP DISC/TRIM INTER» («DEBRAYAGE PA/COUPURE COMPENSATEUR») - APPUYER et MAINTENIR.
  - b. Disjoncteur «PITCH TRIM» («COMPENSATEUR DE PROFONDEUR») - DECLANCHER.
  - c. Avion - REPRENDRE LA COMPENSATION manuellement.

## SECTION 4 - PROCEDURES NORMALES

### a) AVANT VOL (A EFFECTUER AVANT CHAQUE VOL)

- 1) GYROS - Attendre 3 à 4 minutes pour que les gyros atteignent leur vitesse de rotation nominale.
- 2) Interrupteur «RADIO POWER/AVIONICS MASTER» («ALIMENTATION RADIO/GENERAL EQUIPEMENTS ELECTRONIQUES») - «ON» («MARCHE»).
- 3) POUSSOIR «TEST» («ESSAI») AVANT VOL - APPUYER momentanément et VERIFIER :
  - a. Que tous les annonceurs sont allumés (l'annonceur «TRIM» («COMPENSATEUR») clignote).
  - b. Qu'au bout de 5 secondes environ, tous les annonceurs sont éteints sauf l'annonceur «AP» («PA») qui clignote 12 fois environ puis reste éteint.

### NOTA

Si l'annonceur «TRIM» («COMPENSATEUR») reste allumé, l'essai avant vol du compensateur électrique manuel n'est pas satisfaisant. Déclencher le disjoncteur de compensateur de profondeur. Le PA reste utilisable.

- 4) COMPENSATEUR ELECTRIQUE MANUEL (si installé) - L'ESSAYER de la façon suivante :
  - a. Manœuvrer la partie gauche de l'inverseur double vers l'avant et vers l'arrière. Le volant de compensation ne doit pas bouger. Tourner le volant de compensation manuellement de façon à vaincre la résistance opposée par l'embrayage pour vérifier les possibilités de surpassement manuel.
  - b. Manœuvrer la partie droite de l'inverseur double vers l'avant et vers l'arrière. Le volant de compensation ne doit pas bouger et l'effort nécessaire pour le mouvoir manuellement doit être normal.
  - c. Appuyer sur le poussoir «AP DISC/TRIM INTER» («DEBRAYAGE PA/COUPURE COMPENSATEUR») et le maintenir enfoncé. Le compensateur électrique manuel ne doit fonctionner ni à cabrer ni à piquer.
- 5) PA - EMBRAYER en appuyant sur le poussoir «AP ENG» («EMBRAYAGE PA»).
- 6) VOLANT - MANOEUVRER à droite et à gauche pour vérifier que le PA peut être surpassé.
- 7) Poussoir «AP DISC/TRIM INTER» («DEBRAYAGE PA/COUPURE COMPENSATEUR») - APPUYER. Vérifier que le PA se débraye et que toutes les fonctions sont annulées.
- 8) COMPENSATEUR - REGLER sur la position de décollage.

### b) UTILISATION DU PA

- 1) Avant décollage  
Poussoir «AP DISC/TRIM INTER» («DEBRAYAGE PA/COUPURE COMPENSATEUR») - APPUYER.

- 2) Embrayage du PA  
Poussoir «AP ENG» («EMBAYAGE PA») - APPUYER. Vérifier que l'annonceur «AP» («PA») s'allume. En l'absence de sélection d'une autre fonction, le PA est asservi à la fonction ailes horizontales.
- 3) Changements de cap
  - a. Changements de cap manuels
    1. Poussoir «CWS» («PILOTAGE TRANSPARENT») - APPUYER et FAIRE VENIR l'avion au cap désiré.
    2. Poussoir «CWS» («PILOTAGE TRANSPARENT») - RELACHER. Le PA maintient l'avion ailes horizontales.

NOTA

En fonction ailes horizontales, le cap de l'avion peut varier si l'avion est mal compensé.

- b. Maintien de cap
    1. Bouton sélecteur de cap - POSITIONNER L'INDEX sur le cap désiré.
    2. Sélecteur de fonction «HDG» («CAP») - APPUYER. Vérifier que l'annonceur «HDG» («CAP») est ALLUME. Le PA fait automatiquement virer l'avion vers le cap affiché.
  - c. Virages commandés (fonction maintien de cap en service)  
Bouton sélecteur de cap - AMENER L'INDEX sur le cap désiré. Le PA fait automatiquement virer l'avion vers le nouveau cap affiché.
- 4) Couplage navigation
    - a. Avion équipé d'un indicateur de situation horizontale
      1. Flèche de route - POSITIONNER sur la route désirée.

NOTA

Si l'avion est équipé d'un sélecteur de récepteur de navigation «NAV 1/NAV 2», afficher la route désirée avec le sélecteur d'azimut en cas de sélection du récepteur de navigation N° 2.

2. Bouton sélecteur de cap - POSITIONNER L'INDEX pour obtenir l'angle d'interception désiré.

3. Sélecteur de fonction «NAV» («NAVIGATION») - APPUYER. Si la barre d'écart de route est à plus de 2 à 3 points : l'avion continue en fonction cap (ou ailes horizontales si la fonction cap n'est pas sélectionnée) et l'annonceur «NAV» («NAVIGATION») clignote ; lorsque le point d'interception calculé est atteint, la fonction cap se débraye, l'annonceur «NAV» («NAVIGATION») s'allume fixe et la route affichée est automatiquement interceptée et suivie.

Si la barre d'écart est à moins de 2 à 3 points : la fonction cap se débraye à la sélection de la fonction navigation, l'annonceur «NAV» («NAVIGATION») s'allume fixe et la séquence interception/poursuite démarre automatiquement.

- b. Avion équipé d'un conservateur de cap
  1. Bouton «OBS» («SELECTEUR D'AZIMUT») - AFFICHER la route désirée.
  2. Sélecteur de fonction «NAV» («NAVIGATION») - APPUYER.
  3. Bouton sélecteur de cap - AMENER L'INDEX en concordance avec la route affichée à l'aide du sélecteur d'azimut.

#### NOTA

La sélection de la fonction navigation fait passer le mode de fonctionnement latéral de la fonction cap (si sélectionnée) à la fonction ailes horizontales pendant 5 secondes. Un angle d'interception de 45° est alors automatiquement établi, basé sur la position de l'index.

Si la barre d'écart est à plus de 2 à 3 points : la fonction affichée par le PA est la fonction cap (à moins qu'elle ne soit pas sélectionnée) et l'annonceur «NAV» («NAVIGATION») clignote. Lorsque le point d'interception calculé est atteint, l'annonceur «HDG» («CAP») s'éteint, l'annonceur «NAV» («NAVIGATION») s'allume fixe et la route affichée est automatiquement interceptée et suivie.

Si la barre d'écart est à moins de 2 à 3 points : la fonction cap se débraye à la sélection de la fonction navigation, l'annonceur «NAV» («NAVIGATION») s'allume fixe et la séquence interception/poursuite démarre automatiquement.

- 5) Couplage d'approche
- a. Avion équipé d'un indicateur de situation horizontale
    1. Flèche de route - POSITIONNER sur la route désirée.

NOTA

Si l'avion est équipé d'un sélecteur de récepteur de navigation «NAV 1/NAV 2», afficher la route désirée avec le sélecteur d'azimut en cas de sélection du récepteur de navigation N° 2.

2. Bouton sélecteur de cap - POSITIONNER L'INDEX pour obtenir l'angle d'interception désiré.
3. Sélecteur de fonction «APR» («APPROCHE») - APPUYER. Si la barre d'écart de route est à plus de 2 à 3 points : l'avion continue en fonction cap (ou ailes horizontales si la fonction cap n'est pas sélectionnée) et l'annonceur «APR» («APPROCHE») clignote ; lorsque le point d'interception calculé est atteint, la fonction cap se débraye, l'annonceur «APR» («APPROCHE») s'allume fixe et la route affichée est automatiquement interceptée et suivie.

Si la barre d'écart est à moins de 2 à 3 points : la fonction cap se débraye à la sélection de la fonction approche, l'annonceur «APR» («APPROCHE») s'allume fixe et la séquence interception/poursuite démarre automatiquement.

- b. Avion équipé d'un conservateur de cap
  1. Bouton «OBS» («SELECTEUR D'AZIMUT») - AFFICHER l'axe d'approche désiré.
  2. Sélecteur de fonction «APR» («APPROCHE») - APPUYER.
  3. Bouton sélecteur de cap - AMENER l'index en concordance avec la route affichée à l'aide du sélecteur d'azimut.

NOTA

La sélection de la fonction approche fait passer le mode de fonctionnement latéral de la fonction cap (si sélectionnée) à la fonction ailes horizontales pendant 5 secondes. Un angle d'interception de 45° est alors automatiquement établi, basé sur la position de l'index.

Si la barre d'écart est à plus de 2 à 3 points : la fonction affichée par le PA est la fonction cap (à moins qu'elle ne soit pas sélectionnée) et l'annonceur «APR» («APPROCHE») clignote. Lorsque le point d'interception calculé est atteint, l'annonceur «HDG» («CAP») s'éteint, l'annonceur «APR» («APPROCHE») s'allume fixe et la route affichée est automatiquement interceptée et suivie.

Si la barre d'écart est à moins de 2 à 3 points : la fonction cap se débraye à la sélection de la fonction approche, l'annonceur «APR» («APPROCHE») s'allume fixe et la séquence interception/poursuite démarre automatiquement.

- 6) Couplage d'approche sur faisceau arrière
  - a. Avion équipé d'un indicateur de situation horizontale
    1. Flèche de route - POSITIONNER sur le cap de rapprochement du faisceau avant de l'ILS.

#### NOTA

Si l'avion est équipé d'un sélecteur de récepteur de navigation «NAV 1/NAV 2», afficher le cap de rapprochement du faisceau avant de l'ILS avec le sélecteur d'azimut en cas de sélection du récepteur de navigation N° 2.

2. Bouton sélecteur de cap - POSITIONNER L'INDEX pour obtenir l'angle d'interception désiré.
3. Sélecteur de fonction «BC» («FAISCEAU ARRIERE») - APPUYER.  
Si la barre d'écart de route est à plus de 2 à 3 points : l'avion continue en fonction cap (ou ailes horizontales si la fonction cap n'est pas sélectionnée), l'annonceur «BC» («FAISCEAU ARRIERE») est allumé fixe et l'annonceur «APR» («APPROCHE») clignote. Lorsque le point d'interception calculé est atteint, la fonction cap se débraye, les annonceurs «BC» («FAISCEAU ARRIERE») et «APR» («APPROCHE») s'allument fixe et la route affichée est automatiquement interceptée et suivie.

Si la barre d'écart est à moins de 2 à 3 points : la fonction cap se débraye à la sélection de la fonction faisceau arrière, les annonceurs «APR» («APPROCHE») et «BC» («FAISCEAU ARRIERE») s'allument fixe et la séquence interception/poursuite démarre automatiquement.

- b. Avion équipé d'un conservateur de cap
1. Bouton «OBS» («SELECTEUR D'AZIMUT») - AFFICHER le cap de rapprochement du faisceau avant de l'ILS.
  2. Sélecteur de fonction «BC» («FAISCEAU ARRIERE») - APPUYER.
  3. Bouton sélecteur de cap - AMENER l'index au cap de rapprochement du faisceau avant de l'ILS.

NOTA

La sélection de la fonction faisceau arrière fait passer le mode de fonctionnement latéral de la fonction cap (si sélectionnée) à la fonction ailes horizontales pendant 5 secondes. Un angle d'interception de 45° est alors automatiquement établi, basé sur la position de l'index.

Si la barre d'écart est à plus de 2 à 3 points : les fonctions indiquées par le PA sont les fonctions cap (à moins qu'elle ne soit pas sélectionnée) et faisceau arrière ; l'annonceur «APR» («APPROCHE») clignote. Lorsque le point d'interception calculé est atteint, l'annonceur «HDG» («CAP») s'éteint, les annonceurs «BC» («FAISCEAU ARRIERE») et «APR» («APPROCHE») s'allument fixe et la route affichée est automatiquement interceptée et suivie.

Si la barre d'écart est à moins de 2 à 3 points : la fonction cap se débraye à la sélection de la fonction faisceau arrière, les annonceurs «BC» («FAISCEAU ARRIERE») et «APR» («APPROCHE») s'allument fixe et la séquence interception/poursuite démarre automatiquement.

- 7) Approche manquée
- a. Poussoir «AP DISC/TRIM INTER» («DEBRAYAGE PA/COUPURE COMPENSATEUR») - APPUYER pour débrayer le PA.
  - b. APPROCHE MANQUEE - EFFECTUER.
  - c. Poussoir «AP ENG» («EMBAYAGE PA») - APPUYER (si l'on désire utiliser le PA). Vérifier l'allumage de l'annonceur «AP» («PA»).
- 8) Avant atterrissage
- Poussoir «AP DISC/TRIM INTER» («DEBRAYAGE PA/COUPURE COMPENSATEUR») - APPUYER pour débrayer le PA.

SECTION 5 - PERFORMANCES

Les performances ne sont pas modifiées.



## SECTION 6 - MASSE ET CENTRAGE

Les équipements optionnels installés en usine sont compris dans les données de masse et de centrage à la délivrance du Certificat de navigabilité de la Section 6 du Manuel de vol de base.

## SECTION 7 - DESCRIPTION ET FONCTIONNEMENT

Le présent supplément a pour but de fournir au pilote les informations relatives aux limitations ainsi qu'aux procédures normales et d'urgence du système de pilotage automatique King KAP 100. Les limitations indiquées s'appliquent à l'utilisation du système KAP 100 tel qu'il est installé sur l'avion Piper PA-28-181. Le système de pilotage doit être utilisé selon les limitations spécifiées ci-après.

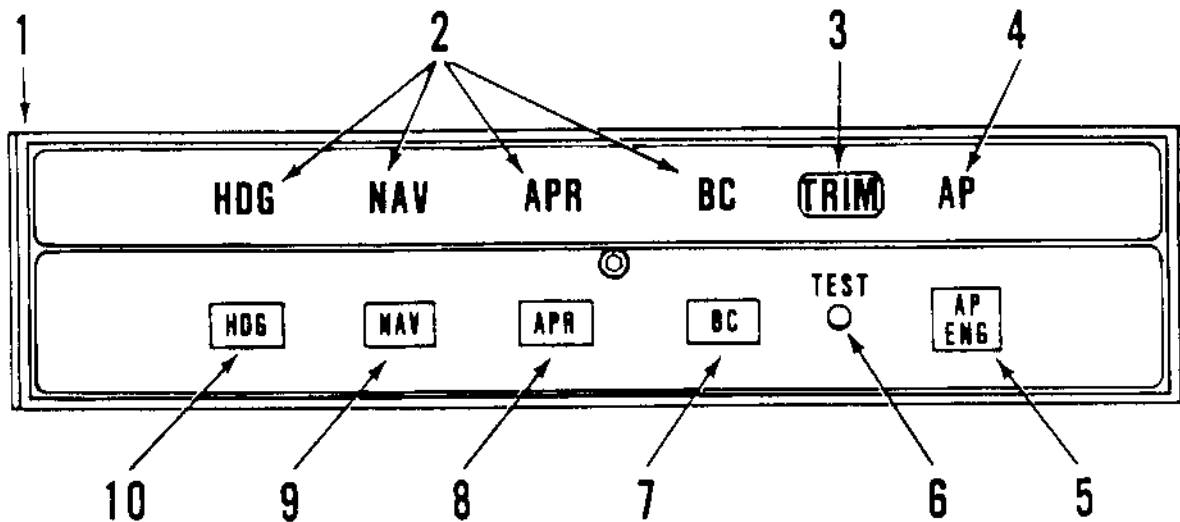
○ Le montage sur cet avion du pilote automatique KAP 100 est certifié avec un contrôle suivant l'axe de roulis. Les différents instruments et les commandes nécessaires à l'utilisation du pilote automatique KAP 100 sont décrits dans les figures 7-1 à 7-11.

Le pilote automatique KAP 100 est doté d'une commande électrique de compensateur de profondeur optionnelle conçue de manière à pouvoir supporter en vol tout type de défaut isolé. Tout défaut de compensation est signalé de façon visuelle et sonore.

Un dispositif de blocage empêche l'embrayage du PA tant que l'essai avant vol du système n'est pas satisfaisant.

Les causes suivantes entraînent le débrayage automatique du PA :

- a) Panne d'alimentation.
- b) Panne interne du système de pilotage.
- c) Avec le système KCS 55A, une panne de compas (apparition du drapeau «HDG» («CAP»)) entraîne le débrayage du PA lorsqu'une fonction utilisant les informations de cap est embrayée. Si le drapeau «HDG» («CAP») est visible, seule la fonction ailes horizontales du PA peut être sélectionnée.
- ( ) d) Des vitesses angulaires de roulis supérieures à 16 degrés par seconde entraînent le débrayage du PA sauf si le poussoir «CWS» («PILOTAGE TRANSPARENT») est maintenu enfoncé.



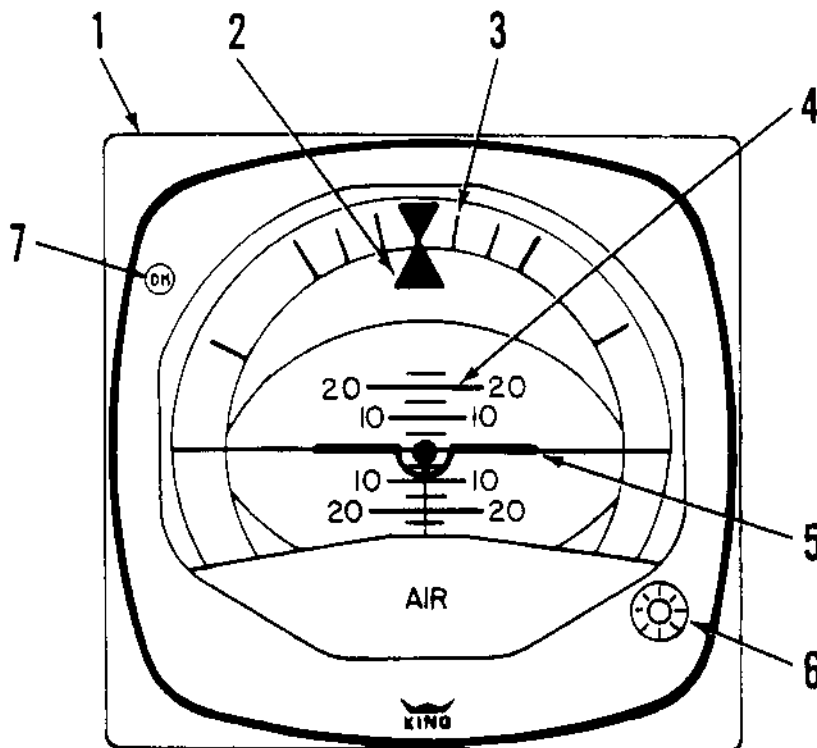
CALCULATEUR DE PILOTE AUTOMATIQUE KC 190

Figure 7-1

1. CALCULATEUR DE PILOTE AUTOMATIQUE KAP 100 - Calculateur de PA complet, y compris les annonceurs de fonctions et les commandes du système.
2. ANNONCIATEURS DE FONCTIONS - S'allument lors de la sélection d'une fonction au moyen du sélecteur correspondant (poussoir à action alternée).
3. ANNONCIATEUR «TRIM» («COMPENSATEUR») - S'allume en permanence quand le compensateur n'est pas alimenté ou si l'essai avant vol du système n'a pas été effectué. L'annonceur «TRIM» («COMPENSATEUR») clignote, accompagné par une alarme sonore, en présence de tout mauvais fonctionnement du compensateur de profondeur manuel (fonctionnement du compensateur sans ordre).
4. ANNONCIATEUR «AP» («PA») - S'allume en permanence, dès que le PA est embrayé. Clignote 12 fois environ chaque fois que le PA est débrayé (doublé par une alarme sonore de 2 secondes).
5. POUSSOIR «AP ENG» («EMBRAYAGE PA») - Une pression sur le poussoir embraye le PA si toutes les conditions logiques sont satisfaites.

Figure 7-1 (suite)

6. POUSSOIR «TEST» («ESSAI») AVANT VOL - Une pression momentanée sur ce poussoir déclenche la séquence d'essai avant vol, à savoir : allumage automatique de tous les annonciateurs, essai du système de surveillance de cadence de roulis, vérification de la tension de commande du compensateur manuel, vérification du système de surveillance du compensateur électrique manuel et essai de tous les circuits logiques de validité et de coupure. Si l'essai avant vol est satisfaisant, l'annonciateur «AP» («PA») clignote pendant 6 secondes environ (le clignotement de l'annonciateur est accompagné d'une alarme sonore). Le PA ne peut pas être embrayé tant que l'essai avant vol n'est pas satisfaisant.
7. SELECTEUR DE FONCTION «BC» («FAISCEAU ARRIERE») - Une pression sur ce poussoir sélectionne la fonction approche sur faisceau arrière. Le fonctionnement de cette fonction est identique à celui de la fonction approche, à l'exception de la réponse aux signaux d'alignement de piste qui est inversée.
8. SELECTEUR DE FONCTION «APR» («APPROCHE») - Une pression sur ce poussoir sélectionne la fonction approche. Cette fonction permet l'interception sous tous les angles (avec un indicateur de situation horizontale) ou donne un angle d'interception fixe de 45° (avec un conservateur de cap), et assure l'interception et la poursuite automatiques du faisceau de signaux VOR, de navigation à couverture de surface ou d'alignements de piste. En poursuite, le gain de la fonction approche est supérieur à celui de la fonction navigation. L'annonciateur «APR» («APPROCHE») clignote tant que la séquence d'interception automatique n'est pas déclenchée.
9. SELECTEUR DE FONCTION «NAV» («NAVIGATION») - Une pression sur ce poussoir sélectionne la fonction navigation. Cette fonction permet l'interception sous tous les angles (avec un indicateur de situation horizontale) ou donne un angle d'interception fixe de 45° (avec un conservateur de cap), et assure l'interception et la poursuite automatiques du faisceau de signaux VOR, de navigation à couverture de surface ou d'alignements de piste. L'annonciateur «NAV» («NAVIGATION») clignote tant que la séquence d'interception automatique n'est pas déclenchée.
10. SELECTEUR DE FONCTION «HDG» («CAP») - Une pression sur ce poussoir sélectionne la fonction cap qui ordonne à l'avion de virer pour prendre et maintenir le cap affiché au moyen de l'index de cap sur le conservateur de cap ou l'indicateur de situation horizontale. Un nouveau cap peut être affiché à tout instant, et l'avion vient au nouveau cap avec un angle d'inclinaison latérale maximal de 20° environ. La sélection de la fonction cap annule les fonctions de poursuite navigation, approche ou faisceau arrière.



GYRO DE VERTICALE KG 258

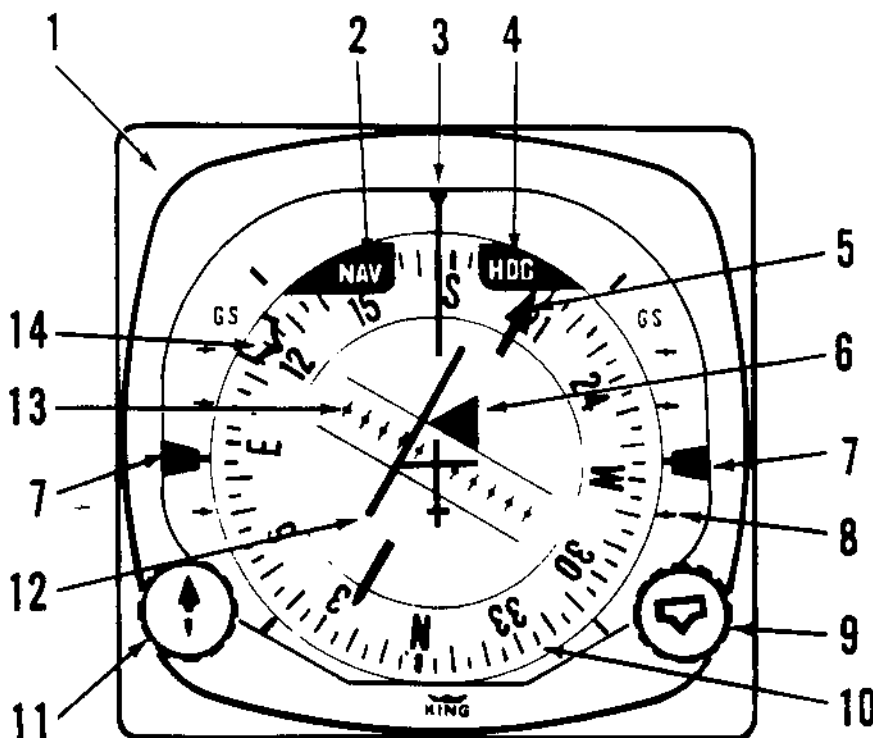
Figure 7-3

1. GYRO DE VERTICALE KG 258 - C'est un gyroscope pneumatique qui indique l'assiette de l'avion comme un horizon gyroscopique classique.
2. INDEX D'ASSIETTE EN ROULIS - Indique l'assiette en roulis de l'avion par rapport à l'échelle d'assiette en roulis.
3. ECHELLE D'ASSIETTE EN ROULIS - Echelle graduée à 0, ± 10, ± 20, ± 30, ± 60 et ± 90 degrés.
4. ECHELLE D'ASSIETTE EN TANGAGE - Se déplace par rapport à la maquette pour indiquer l'assiette en tangage. Echelle graduée à 0, ± 5, ± 10, ± 15, ± 20 et ± 25 degrés.
5. MAQUETTE - Sert de symbole fixe de l'avion. Les assiettes en tangage et en roulis de l'avion sont matérialisées par la position relative de la maquette fixe et du fond mobile.
6. BOUTON DE REGLAGE MAQUETTE - Permet le réglage manuel de la maquette pour le vol en palier en fonction des différentes conditions de chargement.
7. ANNONCIATEUR «DH» («HAUTEUR DE DECISION») - Annonciateur optionnel utilisable avec le radioaltimètre optionnel de bord.



Figure 7-5 (suite)

8. ECHELLE D'ALIGNEMENT DE DESCENTE - Indique l'écart par rapport à l'axe du faisceau d'alignement de descente. Le déplacement de 5 points à pleine échelle de l'aiguille d'écart d'alignement de descente représente un écart de  $0,7^{\circ}$  au-dessus ou au-dessous de l'axe du faisceau d'alignement de descente.
9. INDEX DE ROUTE INVERSE - Indique l'inverse de la route VOR affichée.
10. BOUTON «OBS» («SELECTEUR D'AZIMUT») - Commande la rotation de la rose pour l'affichage de la route.
11. AIGUILLE D'ECART DE ROUTE - Indique l'écart de route par rapport à la route VOR ou à l'axe d'alignement de piste affiché.
12. DRAPEAU «GS» («ALIGNEMENT DE DESCENTE») - Le drapeau est visible lorsque le signal du récepteur d'alignement de descente n'est pas bon.



INDICATEUR DE SITUATION HORIZONTALE KI 525A

Figure 7-7

Figure 7-7 (suite)

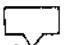

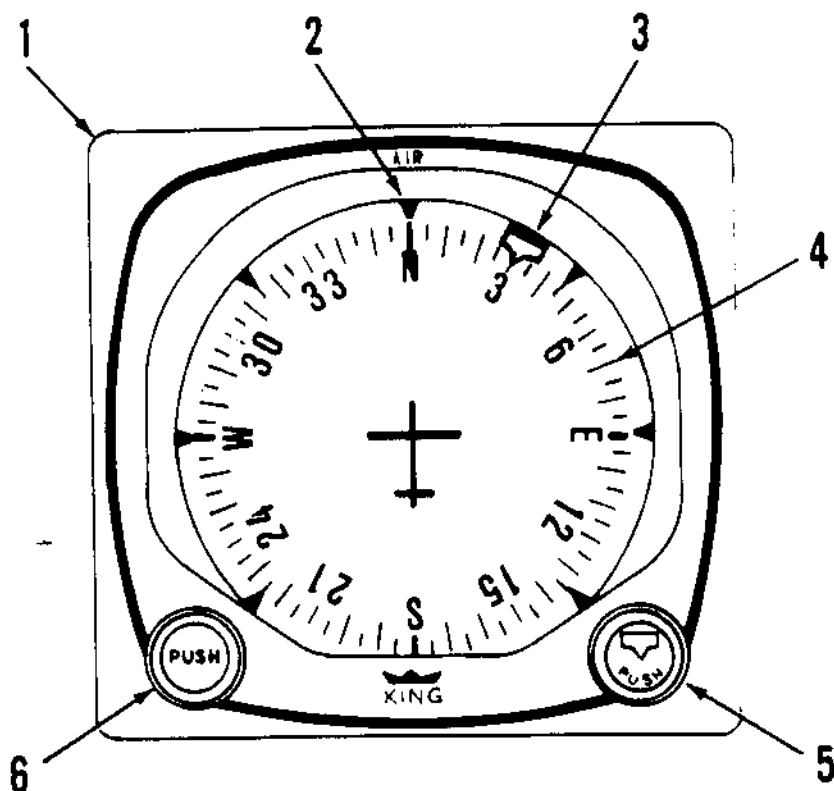
1. INDICATEUR DE SITUATION HORIZONTALE KI 525A - Présente une vue panoramique de l'écart de l'avion par rapport aux radials VOR ou aux faisceaux d'alignement de piste. Il donne également les écarts d'alignement de descente et la référence de cap par rapport au nord magnétique.
2. DRAPEAU «NAV» («NAVIGATION») - Le drapeau est visible lorsque le signal du récepteur de navigation n'est pas bon. Lorsque ce drapeau est visible sur l'indicateur de navigation (indicateur de déviation de route ou KI 525A), le fonctionnement du PA n'est pas affecté. Le pilote doit surveiller l'absence de drapeaux «NAV» («NAVIGATION») sur les indicateurs de navigation pour s'assurer que les informations de navigation que poursuit le PA sont valides.
3. LIGNE DE FOI - Indique le cap magnétique de l'avion sur la rose (10).
4. DRAPEAU D'ALARME «HDG» («CAP») - Lorsque le drapeau est visible, le cap affiché n'est pas utilisable. Si ce drapeau apparaît alors qu'une fonction latérale (cap, navigation, approche ou approche sur faisceau arrière) est sélectionnée, le PA se débraye. Le PA peut être réembrayé en fonction ailes horizontales pure. Utiliser le poussoir «CWS» («PILOTAGE TRANSPARENT») pour manœuvrer l'avion latéralement.
5. FLECHE DE ROUTE - Indique le radial VOR ou l'axe d'alignement de piste affiché sur la rose (10). Le radial VOR ou l'axe d'alignement de piste reste affiché sur la rose (10) lorsque cette dernière tourne.
6. DRAPEAU D'INDICATEUR «TO-FROM» - Indique la direction de la station VOR par rapport à la route affichée.
7. AIGUILLES DOUBLES D'ALIGNEMENT DE DESCENTE - Indiquent sur l'échelle d'alignement de descente (8) l'écart de l'avion par rapport à l'axe du faisceau d'alignement de descente. Lorsqu'elles sont visibles, ces aiguilles indiquent que le signal d'alignement de descente reçu est utilisable.
8. ECHELLES D'ALIGNEMENT DE DESCENTE - Indiquent l'écart par rapport à l'axe du faisceau d'alignement de descente. Le déplacement de 2 points à pleine échelle de la barre d'écart d'alignement de descente représente un écart de  $0,7^{\circ}$  au-dessus ou au-dessous de l'axe du faisceau d'alignement de descente.
9. BOUTON SELECTEUR DE CAP (  ) - Sa rotation permet de positionner l'index de cap (14) sur la rose (10). L'index tourne avec la rose.
10. ROSE - Tourne pour indiquer le cap de l'avion par rapport à la ligne de foi (3) sur l'indicateur de situation horizontale ou le conservateur de cap.
11. BOUTON SELECTEUR DE ROUTE - Sa rotation permet de positionner la flèche de route (5) sur la rose (10).
12. BARRE D'ECART DE ROUTE - La partie centrale de la flèche de route se déplace latéralement pour indiquer la position relative de l'avion par rapport à la route sélectionnée. L'indication fournie est exprimée en degrés d'écart angulaire par rapport aux radials VOR et aux faisceaux d'alignement de piste ou en milles marins de part et d'autre des routes de navigation à couverture de surface.

Figure 7-7 (suite)

13. ECHELLE D'ECART DE ROUTE - Le déplacement de 5 points à pleine échelle de la barre d'écart de route représente un écart par rapport à l'axe du faisceau de :  $\pm 10^\circ$  en VOR,  $\pm 2,5^\circ$  en alignement de piste, 5 NM (9,3 km) en navigation à couverture de surface, 1,25 NM (2,3 km) en approche en navigation à couverture de surface.
14. INDEX DE CAP - Commandé par le bouton (  ) (9) pour afficher le cap désiré.


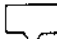


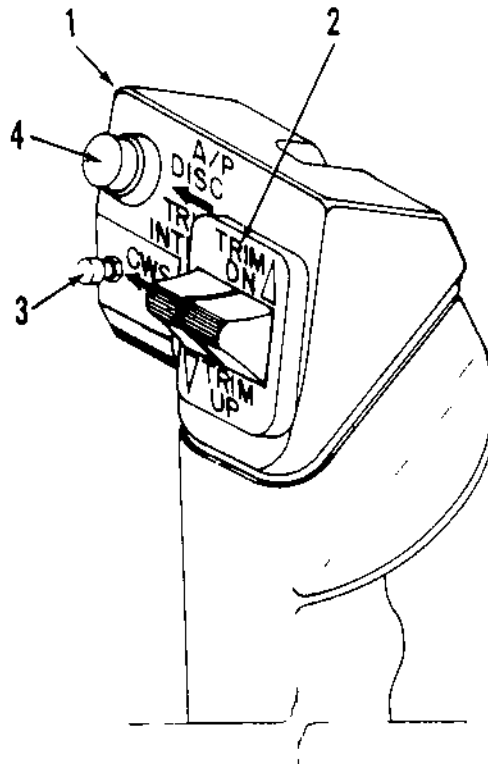
CONSERVATEUR DE CAP NON ASSERVI KG 107

Figure 7-9



Figure 7-9 (suite)

1. CONSERVATEUR DE CAP NON ASSERVI KG 107 - Gyroscope pneumatique qui donne au pilote une indication visuelle stable du cap de l'avion.
2. LIGNE DE FOI - Indique le cap magnétique de l'avion sur la rose (4).
3. INDEX DE CAP - Commandé par le bouton (  ) (5) pour afficher le cap désiré.
4. ROSE - Tourne pour indiquer le cap de l'avion par rapport à la ligne de foi (4) sur l'indicateur de situation horizontale ou le conservateur de cap.
5. BOUTON SELECTEUR DE CAP (  ) - Sa rotation permet de positionner l'index de cap (3) sur la rose (4). L'index tourne avec la rose.
6. BOUTON DE RECALAGE GYRO «PUSH» («POUSSER») - Enfoncé, ce bouton permet au pilote de faire tourner manuellement la rose (4) pour la recalibrer sur le cap magnétique indiqué par le compas magnétique. La rose d'un gyro non asservi doit être recalibrée périodiquement pour compenser les erreurs de précession du gyro.



BOITIER DE COMMANDES DE VOLANT DU PILOTE AUTOMATIQUE

Figure 7-11

1. BOITIER DE COMMANDES DE VOLANT DU PILOTE AUTOMATIQUE - Boitier en plastique moulé monté sur la corne gauche du volant pilote et permettant la fixation de 3 commandes associées au PA et au compensateur électrique manuel (n'est utilisé qu'avec le compensateur électrique manuel optionnel).
2. INVERSEURS DE COMMANDE DE COMPENSATEUR ELECTRIQUE MANUEL - Ensemble de deux inverseurs dans lequel l'inverseur gauche commande l'alimentation d'embrayage du servomoteur du compensateur et l'inverseur droit commande le sens de rotation du servomoteur. Les deux inverseurs doivent être manoeuvrés pour permettre le fonctionnement du compensateur manuel dans le sens désiré.
3. POUSSOIR «CWS» («PILOTAGE TRANSPARENT») - Enfoncé, permet au pilote de contrôler l'avion manuellement (la pression sur le poussoir débraye le servomoteur) sans annulation des fonctions sélectionnées.
4. POUSSOIR «AP DISC/TRIM INTER» («DEBRAYAGE PA/COUPURE COMPENSATEUR») - Une pression sur ce poussoir puis son relâchement débraye le PA et annule tous ses modes de fonctionnement. Le maintien de la pression sur le poussoir coupe toute alimentation du compensateur électrique (arrêt du mouvement du compensateur), débraye le PA et annule tous ses modes de fonctionnement.

La fonction du CONTACT «MASTER» («GENERAL») de l'avion est inchangée et ce dernier peut être utilisé en cas d'urgence pour couper l'alimentation électrique de tous les systèmes de pilotage pendant que la panne est localisée.

L'interrupteur «RADIO POWER» («ALIMENTATION RADIO») alimente la barre des équipements électroniques des disjoncteurs radio et du disjoncteur du PA.

Les disjoncteurs suivants sont utilisés pour protéger les éléments suivants du pilote automatique King KAP 100 :

«AUTOPILOT» («PILOTE AUTOMATIQUE») - Alimente le KC 190, le servomoteur de roulis du PA et le disjoncteur de compensateur de profondeur.

«PITCH TRIM» («COMPENSATEUR DE PROFONDEUR») - Alimente le compensateur électrique manuel de profondeur optionnel.

«COMP-SYSTEM» («COMPAS») - Alimente le compas optionnel KCS 55A.

PAGE LAISSEE EN BLANC INTENTIONNELLEMENT

MANUEL DE VOL  
APPROUVE DGAC

SUPPLEMENT N° 8  
CONCERNANT

**LE SYSTEME DE PILOTAGE KING SERIE KAP 150**

(Le montage de ce dispositif sera autorisé après approbation par la DGAC)

Le présent supplément doit être joint au Manuel de vol approuvé DGAC lorsque l'avion est doté du système de pilotage King série KAP 150 conformément au certificat de type supplémentaire SA1565CE-D. Les renseignements renfermés ci-après ne complètent ou n'annulent et remplacent le Manuel de vol de base approuvé DGAC que dans les domaines énumérés ci-après. En ce qui concerne les renseignements relatifs aux limitations, aux procédures et aux performances non présentés dans le présent supplément, se reporter au Manuel de vol de base approuvé DGAC.

## SECTION 1 - GENERALITES

Le présent supplément fournit les renseignements nécessaires à l'utilisation de l'avion lorsque celui-ci est doté du système de pilotage optionnel King série KAP 150. Le système de pilotage doit être utilisé selon les limitations spécifiées ci-après. Les renseignements que renferme le présent supplément sont à utiliser conjointement avec l'ensemble du manuel.

Le présent supplément fait partie intégrante du présent manuel et doit se trouver en permanence dans ce dernier lorsque l'avion est doté du système de pilotage optionnel King série KAP 150.

## SECTION 2 - LIMITATIONS

- a) Pendant l'utilisation du PA, un pilote doit être assis au poste pilote gauche, ceinture de sécurité attachée.
- b) Le PA doit être sur «OFF» («ARRET») pour le décollage et l'atterrissage.
- c) Le système n'est homologué que pour l'utilisation en Catégorie I (fonction approche sélectionnée).
- d) Vitesse maximale d'utilisation du PA -  $V_i$  : 135 kt (250 km/h).

### NOTA

Conformément aux recommandations des Services officiels, l'utilisation de la fonction maintien d'altitude n'est pas recommandée en vol en turbulence sévère.

## SECTION 3 - PROCEDURES D'URGENCE

- a) En cas de mauvais fonctionnement du PA : (effectuer les opérations 1 et 2 simultanément)
  - 1) Volant de l'avion - SAISIR FERMEMENT et reprendre le contrôle de l'avion.
  - 2) Poussoir «AP DISC/TRIM INTER» («DEBRAYAGE PA/COUPURE COMPENSATEUR») - APPUYER et MAINTENIR.
  - 3) Poussoir «AP DISC/TRIM INTER» («DEBRAYAGE PA/COUPURE COMPENSATEUR») - RELACHER tout en observant le volant du compensateur de profondeur. S'il est en mouvement, appliquer la procédure de mauvais fonctionnement du compensateur électrique.

- b) En cas de mauvais fonctionnement du compensateur électrique (compensateur électrique manuel ou compensation automatique) :
- 1) Poussoir «AP DISC/TRIM INTER» («DEBRAYAGE PA/COUPURE COMPENSATEUR») - APPUYER et MAINTENIR pendant toute la reprise de contrôle.
  - 2) Disjoncteur «PITCH TRIM» («COMPENSATEUR DE PROFONDEUR») - DECLENCHER.
  - 3) Avion - REPRENDRE LA COMPENSATION manuellement.

#### ATTENTION

En cas de débrayage du PA après un mauvais fonctionnement du compensateur, maintenir le volant fermement ; la force à exercer sur le volant pour maintenir l'avion en vol en palier peut atteindre 45 lb (20 kg).

Pertes d'altitude maximales à la suite d'un mauvais fonctionnement du PA :

Configurations	Pertes d'altitude
Croisière, montée, descente	310 ft (94 m)
Manœuvre	90 ft (27 m)
Approche	85 ft (26 m)

#### SECTION 4 - PROCEDURES NORMALES

##### a) AVANT VOL (A EFFECTUER AVANT CHAQUE VOL)

- 1) GYROS - Attendre 3 à 4 minutes pour que les gyros atteignent leur vitesse de rotation nominale.
- 2) Interrupteur «RADIO POWER/AVIONICS MASTER» («ALIMENTATION RADIO/GENERAL EQUIPEMENTS ELECTRONIQUES») - «ON» («MARCHE»).
- 3) POUSSOIR «TEST» («ESSAI») AVANT VOL - APPUYER momentanément et VERIFIER :
  - a. Que tous les annonceurs sont allumés (l'annonceur «TRIM» («COMPENSATEUR») clignote).
  - b. Qu'au bout de 5 secondes environ, tous les annonceurs sont éteints sauf l'annonceur «AP» («PA») qui clignote 12 fois environ puis reste éteint.

#### NOTA

Si l'annonceur «TRIM» («COMPENSATEUR») reste allumé, l'essai avant vol du compensateur automatique n'est pas satisfaisant. Déclencher les disjoncteurs du PA. Le compensateur électrique manuel ne peut pas être utilisé.

- 4) COMPENSATEUR ELECTRIQUE MANUEL - L'ESSAYER de la façon suivante :
- Manœuvrer la partie gauche de l'inverseur vers l'avant et vers l'arrière. Le volant de compensation ne doit pas bouger. Tourner le volant de compensation manuellement de façon à vaincre la résistance opposée par l'embrayage pour vérifier les possibilités de surpassement manuel.
  - Manœuvrer la partie droite de l'inverseur vers l'avant et vers l'arrière. Le volant de compensation ne doit pas bouger et l'effort nécessaire pour le mouvoir manuellement doit être normal.
  - Appuyer sur le poussoir «AP DISC/TRIM INTER» («DEBRAYAGE PA/COUPURE COMPENSATEUR») et le maintenir enfoncé. Le compensateur électrique manuel ne doit fonctionner ni à cabrer ni à piquer.
- 5) DIRECTEUR DE VOL (KFC 150 SEULEMENT) - EMBRAYER en appuyant sur le poussoir «FD» («DIRECTEUR DE VOL») ou «CWS» («PILOTAGE TRANSPARENT»).
- 6) PA - EMBRAYER en appuyant sur le poussoir «AP ENG» («EMBRAYAGE PA»).
- 7) VOLANT - MANOEUVRER vers l'avant, l'arrière, à gauche, à droite pour vérifier que le PA peut être surpassé.
- 8) Poussoir «AP DISC/TRIM INTER» («DEBRAYAGE PA/COUPURE COMPENSATEUR») - APPUYER - Vérifier que le PA se débraye et que toutes les fonctions du directeur de vol sont annulées.
- 9) COMPENSATEUR - REGLER sur la position de décollage.
- b) UTILISATION DU PA
- Avant décollage  
Poussoir «AP DISC/TRIM INTER» («DEBRAYAGE PA/COUPURE COMPENSATEUR») - APPUYER.
  - Embrayage du PA
    - Sélecteur de fonction «FD» («DIRECTEUR DE VOL») (KFC 150 seulement) - APPUYER.
    - Poussoir «AP ENG» («EMBRAYAGE PA») - APPUYER. Vérifier que l'annonceur «AP» («PA») s'allume. En l'absence de sélection d'une autre fonction, le PA est asservi aux fonctions ailes horizontales et maintien de l'assiette en tangage.
  - Montée ou descente
    - Utilisation du poussoir «CWS» («PILOTAGE TRANSPARENT»)
      - Poussoir «CWS» («PILOTAGE TRANSPARENT») - APPUYER et MANOEUVRER à cabrer ou à piquer pour obtenir l'assiette désirée.
      - Poussoir «CWS» («PILOTAGE TRANSPARENT») - RELACHER. Le PA maintient l'assiette en tangage dans les limites de + 15° ou - 10°.



- b. Utilisation de la correction verticale
1. Inverseur de CORRECTION VERTICALE - APPUYER soit à cabrer soit à piquer pour modifier l'assiette de l'avion à la cadence de 0,7 degré par seconde jusqu'aux limites de tangage de + 15° ou - 10°.
  2. Inverseur de CORRECTION VERTICALE - RELACHER lorsque l'assiette désirée est atteinte. Le PA maintient l'assiette en tangage désirée.
- 4) Maintien d'altitude
- a. Sélecteur de fonction «ALT» («ALTITUDE») - APPUYER. Vérifier l'allumage de l'annonceur «ALT» («ALTITUDE»). Le PA maintient l'altitude pression sélectionnée.
- b. Changements d'altitude sélectionnée
1. Avec le poussoir «CWS» («PILOTAGE TRANSPARENT») (méthode recommandée pour les changements d'altitude supérieurs à 100 ft (30 m))  
Poussoir «CWS» («PILOTAGE TRANSPARENT») - APPUYER et rejoindre l'altitude pression désirée en agissant manuellement sur le volant.  
  
Poussoir «CWS» («PILOTAGE TRANSPARENT») - RELACHER lorsque l'altitude pression désirée est atteinte. Le PA maintient l'altitude pression désirée.
  2. Avec l'inverseur de correction verticale (méthode recommandée pour les changements d'altitude inférieurs à 100 ft (30 m))  
Inverseur de CORRECTION VERTICALE - APPUYER soit à cabrer soit à piquer. Le système de correction verticale modifie l'altitude à la cadence de 600 ± 100 ft/mn (3,05 ± 0,51 m/s).  
  
Inverseur de CORRECTION VERTICALE - RELACHER lorsque l'altitude pression désirée est atteinte. Le PA maintient l'altitude pression désirée.
- 5) Changements de cap
- a. Changements de cap manuels
1. Poussoir «CWS» («PILOTAGE TRANSPARENT») - APPUYER et FAIRE VENIR l'avion au cap désiré.
  2. Poussoir «CWS» («PILOTAGE TRANSPARENT») - RELACHER. Le PA maintient l'avion ailes horizontales.

NOTA

En fonction ailes horizontales, le cap de l'avion peut varier si l'avion est mal compensé.

- b. Maintien de cap
    - 1. Bouton sélecteur de cap - POSITIONNER L'INDEX sur le cap désiré.
    - 2. Sélecteur de fonction «HDG» («CAP») - APPUYER. Vérifier que l'annonceur «HDG» («CAP») est ALLUME. Le PA fait automatiquement virer l'avion vers le cap affiché.
  - c. Virages commandés (fonction maintien de cap en service)  
Bouton sélecteur de cap - AMENER L'INDEX sur le cap désiré. Le PA fait automatiquement virer l'avion vers le nouveau cap affiché.
- 6) Couplage navigation
- a. Avion équipé d'un indicateur de situation horizontale
    - 1. Flèche de route - POSITIONNER sur la route désirée.

NOTA

Si l'avion est équipé d'un sélecteur de récepteur de navigation «NAV 1/NAV 2», afficher la route désirée avec le sélecteur d'azimut en cas de sélection du récepteur de navigation N° 2.

- 2. Bouton sélecteur de cap - POSITIONNER L'INDEX pour obtenir l'angle d'interception désiré.
- 3. Sélecteur de fonction «NAV» («NAVIGATION») - APPUYER. Si la barre d'écart de route est à plus de 2 à 3 points : l'avion continue en fonction cap (ou ailes horizontales si la fonction cap n'est pas sélectionnée) et l'annonceur «NAV» («NAVIGATION») clignote ; lorsque le point d'interception calculé est atteint, la fonction cap se débraye, l'annonceur «NAV» («NAVIGATION») s'allume fixe et la route affichée est automatiquement interceptée et suivie.

Si la barre d'écart est à moins de 2 à 3 points : la fonction cap se débraye à la sélection de la fonction navigation, l'annonceur «NAV» («NAVIGATION») s'allume fixe et la séquence interception/poursuite démarre automatiquement.

- b. Avion équipé d'un conservateur de cap
  - 1. Bouton «OBS» («SELECTEUR D'AZIMUT») - AFFICHER la route désirée.
  - 2. Sélecteur de fonction «NAV» («NAVIGATION») - APPUYER.

3. Bouton sélecteur de cap - AMENER L'INDEX en concordance avec la route affichée à l'aide du sélecteur d'azimut.

NOTA

La sélection de la fonction navigation fait passer le mode de fonctionnement latéral de la fonction cap (si sélectionnée) à la fonction ailes horizontales pendant 5 secondes. Un angle d'interception de 45° est alors automatiquement établi, basé sur la position de l'index.

Si la barre d'écart est à plus de 2 à 3 points : la fonction affichée par le PA est la fonction cap et l'annonceur «NAV» («NAVIGATION») clignote. Lorsque le point d'interception calculé est atteint, l'annonceur «HDG» («CAP») s'éteint, l'annonceur «NAV» («NAVIGATION») s'allume fixe et la route affichée est automatiquement interceptée et suivie.

Si la barre d'écart est à moins de 2 à 3 points : la fonction cap se débraye à la sélection de la fonction navigation, l'annonceur «NAV» («NAVIGATION») s'allume fixe et la séquence interception/poursuite démarre automatiquement.

- 7) Couplage d'approche
  - a. Avion équipé d'un indicateur de situation horizontale
    1. Flèche de route - POSITIONNER sur la route désirée.

NOTA

Si l'avion est équipé d'un sélecteur de récepteur de navigation «NAV 1/NAV 2», afficher la route désirée avec le sélecteur d'azimut en cas de sélection du récepteur de navigation N° 2.

2. Bouton sélecteur d'azimut - POSITIONNER L'INDEX pour obtenir l'angle d'interception désiré.
3. Sélecteur de fonction «APR» («APPROCHE») - APPUYER. Si la barre d'écart de route est à plus de 2 à 3 points : l'avion continue en fonction cap (ou ailes horizontales si la fonction cap n'est pas sélectionnée) et l'annonceur «APR» («APPROCHE») clignote ; lorsque le point d'interception calculé est atteint, la fonction cap se débraye, l'annonceur «APR» («APPROCHE») s'allume fixe et la route affichée est automatiquement interceptée et suivie.

Si la barre d'écart est à moins de 2 à 3 points : la fonction cap se débraye à la sélection de la fonction approche, l'annonceur «APR» («APPROCHE») s'allume fixe et la séquence interception/poursuite démarre automatiquement.

- b. Avion équipé d'un conservateur de cap
1. Bouton «OBS» («SELECTEUR D'AZIMUT») - AFFICHER l'axe d'approche désiré.
  2. Sélecteur de fonction «APR» («APPROCHE») - APPUYER.
  3. Bouton sélecteur de cap - AMENER l'index en concordance avec la route affichée à l'aide du sélecteur d'azimut.

NOTA

La sélection de la fonction approche fait passer le mode de fonctionnement latéral de la fonction cap (si sélectionnée) à la fonction ailes horizontales pendant 5 secondes. Un angle d'interception de 45° est alors automatiquement établi, basé sur la position de l'index.

Si la barre d'écart est à plus de 2 à 3 points : la fonction affichée par le PA est la fonction cap (à moins qu'elle ne soit pas sélectionnée) et l'annonceur «APR» («APPROCHE») clignote. Lorsque le point d'interception calculé est atteint, l'annonceur «HDG» («CAP») s'éteint, l'annonceur «APR» («APPROCHE») s'allume fixe et la route affichée est automatiquement interceptée et suivie.

Si la barre d'écart est à moins de 2 à 3 points : la fonction cap se débraye à la sélection de la fonction approche, l'annonceur «APR» («APPROCHE») s'allume fixe et la séquence interception/poursuite démarre automatiquement.

- 8) Couplage d'approche sur faisceau arrière
- a. Avion équipé d'un indicateur de situation horizontale
1. Flèche de route - POSITIONNER sur le cap de rapprochement du faisceau avant de l'ILS.

NOTA

Si l'avion est équipé d'un sélecteur de récepteur de navigation «NAV 1/NAV 2», afficher le cap de rapprochement du faisceau avant de l'ILS avec le sélecteur d'azimut en cas de sélection du récepteur de navigation N° 2.

2. Bouton sélecteur de cap - POSITIONNER L'INDEX pour obtenir l'angle d'interception désiré.
3. Sélecteur de fonction «BC» («FAISCEAU ARRIERE») - APPUYER.  
Si la barre d'écart de route est à plus de 2 à 3 points : l'avion continue en fonction cap (ou ailes horizontales si la fonction cap n'est pas sélectionnée), l'annonceur «BC» («FAISCEAU ARRIERE») est allumé fixe et l'annonceur «APR» («APPROCHE») clignote. Lorsque le point d'interception calculé est atteint, la fonction cap se débraye, les annonceurs «BC» («FAISCEAU ARRIERE») et «APR» («APPROCHE») s'allument fixe et la route affichée est automatiquement interceptée et suivie.

Si la barre d'écart est à moins de 2 à 3 points : la fonction cap se débraye à la sélection de la fonction faisceau arrière. les annonceurs «APR» («APPROCHE») et «BC» («FAISCEAU ARRIERE») s'allument fixe et la séquence interception/poursuite démarre automatiquement.

- b. Avion équipé d'un conservateur de cap
  1. Bouton «OBS» («SELECTEUR D'AZIMUT») - AFFICHER le cap de rapprochement du faisceau avant de l'ILS.
  2. Sélecteur de fonction «BC» («FAISCEAU ARRIERE») - APPUYER.
  3. Bouton sélecteur de cap - AMENER l'index au cap de rapprochement du faisceau avant de l'ILS.

#### NOTA

La sélection de la fonction faisceau arrière fait passer le mode de fonctionnement latéral de la fonction cap (si sélectionnée) à la fonction ailes horizontales pendant 5 secondes. Un angle d'interception de 45° est alors automatiquement établi, basé sur la position de l'index.

Si la barre d'écart est à plus de 2 à 3 points : les fonctions indiquées par le PA sont les fonctions cap (à moins qu'elle ne soit pas sélectionnée) et faisceau arrière ; l'annonceur «APR» («APPROCHE») clignote. Lorsque le point d'interception calculé est atteint, l'annonceur «HDG» («CAP») s'éteint. les annonceurs «BC» («FAISCEAU ARRIERE») et «APR» («APPROCHE») s'allument fixe et la route affichée est automatiquement interceptée et suivie.

Si la barre d'écart est à moins de 2 à 3 points : la fonction cap se débraye à la sélection de la fonction faisceau arrière, les annonceurs «BC» («FAISCEAU ARRIERE») et «APR» («APPROCHE») s'allument fixe et la séquence interception/poursuite démarre automatiquement.

9) Couplage alignement de descente

NOTA

Le couplage de l'alignement de descente est inhibé lors de l'utilisation de la fonction navigation ou approche sur faisceau arrière. Le couplage de l'alignement de descente s'effectue automatiquement en fonction approche.

- a. Fonction approche - EMBRAYER.
- b. Une fois l'avion centré sur l'alignement de descente - VERIFIER l'allumage de l'annonceur «GS» («ALIGNEMENT DE DESCENTE»).

NOTA

Le PA peut intercepter l'alignement de descente par dessus ou par dessous le faisceau pendant l'utilisation de la fonction maintien d'assiette en tangage ou maintien d'altitude.

10) Approche manquée

- a. Poussoir «AP DISC/TRIM INTER» («DEBRAYAGE PA/COUPURE COMPENSATEUR») - APPUYER pour débrayer le PA.
- b. APPROCHE MANQUEE - EFFECTUER.
- c. Poussoir «CWS» («PILOTAGE TRANSPARENT») - APPUYER (KFC 150 seulement) à la demande pour utiliser la fonction directeur de vol pendant la manœuvre de remise de gaz.
- d. Poussoir «AP ENG» («EMBRAYAGE PA») - APPUYER (si l'on désire utiliser le PA). Vérifier l'allumage de l'annonceur «AP» («PA»).

NOTA

Si l'on désire suivre le faisceau ILS en éloignement au cours de la procédure d'approche manquée, utiliser la fonction navigation pour éviter un couplage accidentel de l'alignement de descente.

- 11) Avant atterrissage  
Poussoir «AP DISC/TRIM INTER» («DEBRAYAGE PA/COUPURE COMPENSATEUR»)-  
APPUYER pour débrayer le PA.

c) UTILISATION DU DIRECTEUR DE VOL (SYSTEMES KFC 150 SEULEMENT)

NOTA

Les fonctions du directeur de vol sont les mêmes que celles utilisées pour le PA avec les différences suivantes : le PA n'est pas embrayé et le pilote doit manœuvrer l'avion pour satisfaire aux ordres du directeur de vol.

SECTION 5 - PERFORMANCES

Les performances ne sont pas modifiées.

SECTION 6 - MASSE ET CENTRAGE

Les équipements optionnels installés en usine sont compris dans les données de masse et de centrage à la délivrance du Certificat de navigabilité de la Section 6 du Manuel de vol de base.

SECTION 7 - DESCRIPTION ET FONCTIONNEMENT

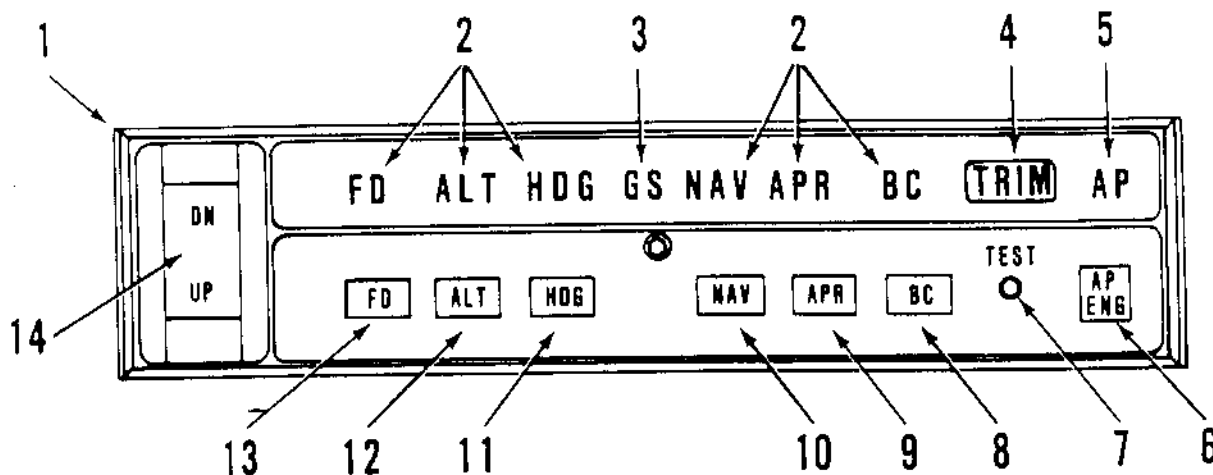
Le montage sur cet avion du système de pilotage automatique série 150 est certifié avec un contrôle deux axes, tangage et roulis. Les différents instruments et les commandes nécessaires à l'utilisation du système 150 sont décrits dans les figures 7-1 à 7-15.

Le système de pilotage automatique série 150 est doté d'une commande électrique de compensateur de profondeur qui assure la compensation automatique pendant le fonctionnement du PA et sert de compensateur électrique manuel pour le pilote. La commande est conçue de manière à pouvoir supporter en vol tout type de défaut isolé. Tout défaut de compensation est signalé de façon visuelle et sonore.

Un dispositif de blocage empêche l'embrayage du PA tant que l'essai avant vol du système n'est pas satisfaisant.

Les causes suivantes entraînent le débrayage automatique du PA :

- a) Panne d'alimentation.
- b) Panne interne du système de pilotage.
- c) Avec le système KCS 55A, une panne de compas (apparition du drapeau «HDG» («CAP»)) entraîne le débrayage du PA lorsqu'une fonction utilisant les informations de cap est embrayée. Si le drapeau «HDG» («CAP») est visible, le PA peut être réembrayé en fonction ailes horizontales associée à toute fonction verticale.
- d) Des vitesses angulaires de roulis supérieures à 16 degrés par seconde entraînent le débrayage du PA sauf si le poussoir «CWS» («PILOTAGE TRANSPARENT») est maintenu enfoncé.
- e) Des vitesses angulaires de tangage supérieures à 6 degrés par seconde entraînent le débrayage du PA sauf si le poussoir «CWS» («PILOTAGE TRANSPARENT») est maintenu enfoncé.



CALCULATEUR DE PILOTE AUTOMATIQUE ET DE DIRECTEUR DE VOL KC 192

Figure 7-1

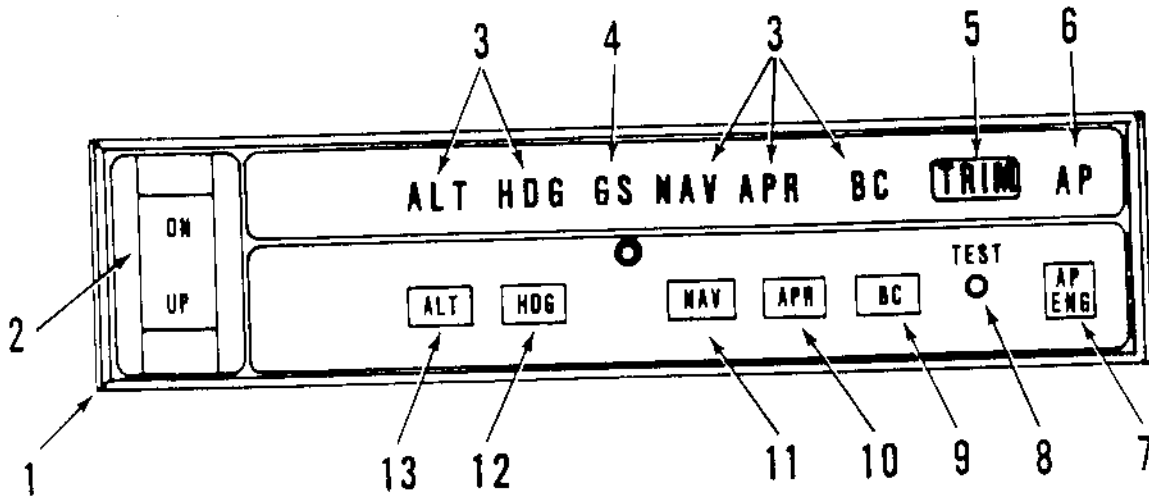


Figure 7-1 (suite)

1. CALCULATEUR DE PILOTE AUTOMATIQUE KC 192 DE SYSTEME KFC 150 - Calculateur de PA et de directeur de vol complet, y compris les annonceurs de fonctions et les commandes du système.
2. ANNONCIATEURS DE FONCTIONS - S'allument lors de la sélection d'une fonction au moyen du sélecteur correspondant (poussoir à action alternée) ou lors de l'embrayage automatique de la fonction alignement de descente.
3. ANNONCIATEUR «GS» («ALIGNEMENT DE DESCENTE») - S'allume en permanence quand le PA est couplé au signal d'alignement de descente. Clignote en cas de perte du signal d'alignement de descente (drapeau «GS» («ALIGNEMENT DE DESCENTE») sur l'indicateur de déviation de route ou absence d'aiguilles d'alignement de descente sur le KI 525A). Le PA repasse en fonction maintien d'assiette en tangage. En cas de retour d'un signal d'alignement de descente utilisable en moins de six secondes, le PA repasse automatiquement en fonction alignement de descente. En l'absence d'un signal utilisable en moins de six secondes, le PA reste sur la fonction maintien d'assiette en tangage jusqu'au retour d'un signal d'alignement de descente utilisable et au franchissement de l'alignement de descente par l'avion, point où se reproduit le couplage.
4. ANNONCIATEUR «TRIM» («COMPENSATEUR») - S'allume en permanence quand le compensateur n'est pas alimenté ou si l'essai avant vol du système n'a pas été effectué. L'annonceur «TRIM» («COMPENSATEUR») clignote, accompagné par une alarme sonore, chaque fois qu'est détecté un défaut du compensateur manuel. L'annonceur «TRIM» («COMPENSATEUR») s'allume et reste fixe, accompagné d'un signal sonore continu, pour tout défaut de fonctionnement de la compensation automatique. La surveillance du système de compensation automatique s'exerce pour les pannes suivantes : fonctionnement du servomoteur sans ordre ; non fonctionnement du servomoteur après un ordre ; fonctionnement du servomoteur dans le mauvais sens. Le disjoncteur de compensateur peut être momentanément déclenché pour couper le signal sonore continu, mais l'annonceur «TRIM» («COMPENSATEUR») reste allumé. Le compensateur électrique manuel peut être utilisé, mais le PA ne doit pas être embrayé.
5. ANNONCIATEUR «AP» («PA») - S'allume en permanence dès que le PA est embrayé. Clignote 12 fois environ chaque fois que le PA est débrayé (doublé par une alarme sonore de 2 secondes).
6. POUSSOIR «AP ENG» («EMBRAYAGE PA») - Une pression sur le poussoir embraye le PA si toutes les conditions logiques sont satisfaites.
7. POUSSOIR «TEST» («ESSAI») AVANT VOL - Une pression momentanée sur ce poussoir déclenche la séquence d'essai avant vol, à savoir : allumage automatique de tous les annonceurs, essai des systèmes de surveillance de cadence de tangage et de roulis, essai du système de surveillance de défauts de compensation automatique, vérification de la tension de commande du compensateur manuel et essai de tous les circuits logiques de validité et de coupure. Si l'essai avant vol est satisfaisant, l'annonceur «AP» («PA») clignote pendant 6 secondes environ (le clignotement de l'annonceur est accompagné d'une alarme sonore). Le PA ne peut pas être embrayé tant que l'essai avant vol du PA n'est pas satisfaisant.

Figure 7-1 (suite)

8. **SELECTEUR DE FONCTION «BC» («FAISCEAU ARRIERE»)** - Une pression sur ce poussoir sélectionne la fonction approche sur faisceau arrière. Le fonctionnement de cette fonction est identique à celui de la fonction approche, à l'exception de la réponse aux signaux d'alignement de piste qui est inversée. Le couplage de l'alignement de descente est inhibé en fonction approche sur faisceau arrière.
9. **SELECTEUR DE FONCTION «APR» («APPROCHE»)** - Une pression sur ce poussoir sélectionne la fonction approche. Cette fonction permet l'interception sous tous les angles (avec un indicateur de situation horizontale) ou donne un angle d'interception fixe de 45° (avec un conservateur de cap), et assure l'interception et la poursuite automatiques du faisceau de signaux VOR, de navigation à couverture de surface ou d'alignements de piste, plus le couplage de l'alignement de descente dans le cas d'un ILS. En poursuite, le gain de la fonction approche est supérieur à celui de la fonction navigation. L'annonceur «APR» («APPROCHE») clignote tant que la séquence d'interception automatique n'est pas déclenchée.
10. **SELECTEUR DE FONCTION «NAV» («NAVIGATION»)** - Une pression sur ce poussoir sélectionne la fonction navigation. Cette fonction permet l'interception sous tous les angles (avec un indicateur de situation horizontale) ou donne un angle d'interception fixe de 45° (avec un conservateur de cap), et assure l'interception et la poursuite automatiques du faisceau de signaux VOR, de navigation à couverture de surface ou d'alignements de piste. L'annonceur «NAV» («NAVIGATION») clignote tant que la séquence d'interception automatique n'est pas déclenchée.
11. **SELECTEUR DE FONCTION «HDG» («CAP»)** - Une pression sur ce poussoir sélectionne la fonction cap qui ordonne à l'avion de virer pour prendre et maintenir le cap affiché au moyen de l'index de cap sur le conservateur de cap ou l'indicateur de situation horizontale. Un nouveau cap peut être affiché à tout instant, et l'avion vient au nouveau cap avec un angle d'inclinaison latérale maximal de 20° environ. La sélection de la fonction cap annule les fonctions de poursuite navigation, approche ou faisceau arrière.
12. **SELECTEUR DE FONCTION «ALT» («ALTITUDE»)** - Une pression sur ce poussoir sélectionne la fonction maintien d'altitude qui ordonne à l'avion de maintenir l'altitude pression existant au moment de la sélection. L'embrayage peut s'effectuer en montée, en descente ou en vol en palier. En fonction approche, le maintien d'altitude se débraye automatiquement à l'interception de l'alignement de descente.
13. **SELECTEUR DE FONCTION «FD» («DIRECTEUR DE VOL»)** - Une pression sur ce poussoir sélectionne la fonction directeur de vol (avec calculateur de pilote automatique KC 292 seulement), fait apparaître la barre d'ordre sur le KI 256 et donne un ordre de maintien ailes horizontales et de l'assiette en tangage. La fonction directeur de vol doit être sélectionnée avant l'embrayage du PA.
14. **INVERSEUR DE CORRECTION VERTICALE** - C'est un basculeur rappelé par ressort en position centrale et permettant de donner des ordres à cabrer et à piquer ; en fonction maintien d'altitude, permet de corriger l'altitude à la cadence de 500 ft/mn (2,5 m/s) ; si la fonction est différente de maintien d'altitude, permet de corriger l'assiette en tangage à la cadence de 0,7 degré par seconde. Son utilisation annule le couplage de l'alignement de descente. L'avion doit franchir l'alignement de descente pour permettre le recouplage de l'alignement de descente.



CALCULATEUR DE PILOTE AUTOMATIQUE KC 191

Figure 7-3

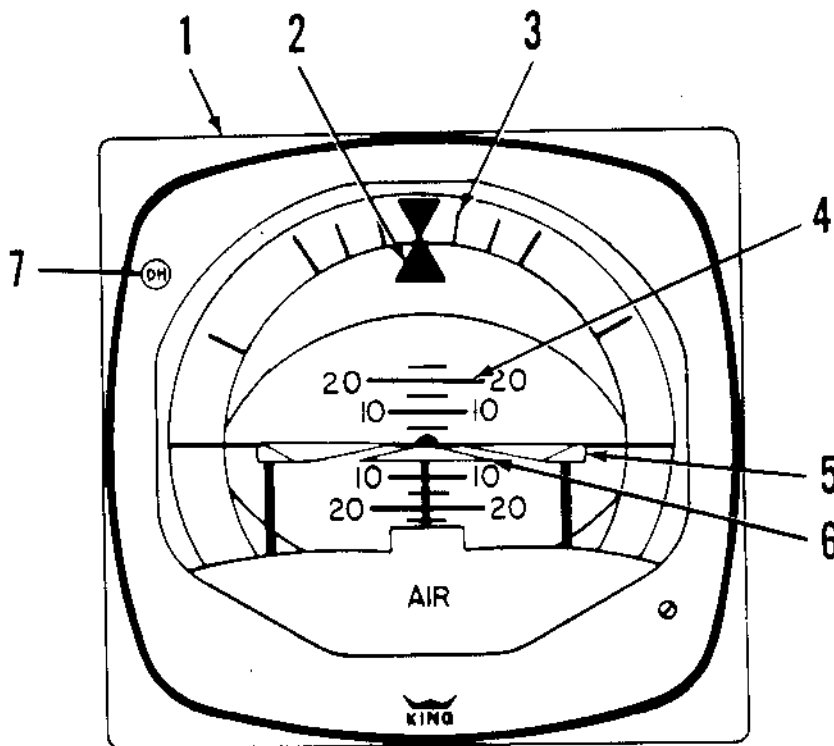
1. CALCULATEUR DE PILOTE AUTOMATIQUE KC 191 DE SYSTEME KFC 150 - Calculateur de PA complet, y compris les annonceurs de fonctions et les commandes du système.
2. INVERSEUR DE CORRECTION VERTICALE - C'est un basculeur rappelé par ressort en position centrale et permettant de donner des ordres à cabrer et à piquer ; en fonction maintien d'altitude, permet de corriger l'altitude à la cadence de 500 ft/mn (2,5 m/s) ; si la fonction est différente de maintien d'altitude, permet de corriger l'assiette en tangage à la cadence de 0.7 degré par seconde. Son utilisation annule le couplage de l'alignement de descente. L'avion doit refranchir l'alignement de descente pour permettre le recouplage de l'alignement de descente.
3. ANNONCIATEURS DE FONCTIONS - S'allument lors de la sélection d'une fonction au moyen du sélecteur correspondant (poussoir à action alternée) ou lors de l'embrayage automatique de la fonction alignement de descente.
4. ANNONCIATEUR «GS» («ALIGNEMENT DE DESCENTE») - S'allume en permanence quand le PA est couplé au signal d'alignement de descente. Clignote en cas de perte du signal d'alignement de descente (drapeau «GS» («ALIGNEMENT DE DESCENTE») sur l'indicateur de déviation de route ou absence d'aiguilles d'alignement de descente sur le KI 525A). Le PA repasse en fonction maintien d'assiette en tangage. En cas de retour d'un signal d'alignement de descente utilisable en moins de six secondes, le PA repasse automatiquement en fonction alignement de descente. En l'absence d'un signal utilisable en moins de six secondes, le PA reste sur la fonction maintien d'assiette en tangage jusqu'au retour d'un signal d'alignement de descente utilisable et au franchissement de l'alignement de descente par l'avion, point où se reproduit le couplage.

Figure 7-3 (suite)

5. ANNONCIATEUR «TRIM» («COMPENSATEUR») - S'allume en permanence quand le compensateur n'est pas alimenté ou si l'essai avant vol du système n'a pas été effectué. L'annonceur «TRIM» («COMPENSATEUR») clignote, accompagné par une alarme sonore, chaque fois qu'est détecté un défaut du compensateur manuel. L'annonceur «TRIM» («COMPENSATEUR») s'allume et reste fixe, accompagné d'un signal sonore continu, pour tout défaut de fonctionnement de la compensation automatique. La surveillance du système de compensation automatique s'exerce pour les pannes suivantes : fonctionnement du servomoteur sans ordre ; non fonctionnement du servomoteur après un ordre ; fonctionnement du servomoteur dans le mauvais sens. Le disjoncteur de compensateur peut être momentanément déclenché pour couper le signal sonore continu, mais l'annonceur «TRIM» («COMPENSATEUR») reste allumé. Le compensateur électrique manuel peut être utilisé, mais le PA ne doit pas être embrayé.
6. ANNONCIATEUR «AP» («PA») - S'allume en permanence dès que le PA est embrayé. Clignote 12 fois environ chaque fois que le PA est débrayé (doublé par une alarme sonore de 2 secondes).
7. POUSSOIR «AP ENG» («EMBRAYAGE PA») - Une pression sur le poussoir embraye le PA si toutes les conditions logiques sont satisfaites.
8. POUSSOIR «TEST» («ESSAI») AVANT VOL - Une pression momentanée sur ce poussoir déclenche la séquence d'essai avant vol, à savoir : allumage automatique de tous les annonceurs, essai des systèmes de surveillance de cadence de tangage et de roulis, essai du système de surveillance de défauts de compensation automatique, vérification de la tension de commande du compensateur manuel et essai de tous les circuits logiques de validité et de coupure. Si l'essai avant vol est satisfaisant, l'annonceur «AP» («PA») clignote pendant 6 secondes environ (le clignotement de l'annonceur est accompagné d'une alarme sonore). Le PA ne peut pas être embrayé tant que l'essai avant vol du PA n'est pas satisfaisant.
9. SELECTEUR DE FONCTION «BC» («FAISCEAU ARRIERE») - Une pression sur ce poussoir sélectionne la fonction approche sur faisceau arrière. Le fonctionnement de cette fonction est identique à celui de la fonction approche, à l'exception de la réponse aux signaux d'alignement de piste qui est inversée. Le couplage de l'alignement de descente est inhibé en fonction approche sur faisceau arrière.
10. SELECTEUR DE FONCTION «APR» («APPROCHE») - Une pression sur ce poussoir sélectionne la fonction approche. Cette fonction permet l'interception sous tous les angles (avec un indicateur de situation horizontale) ou donne un angle d'interception fixe de 45° (avec un conservateur de cap), et assure l'interception et la poursuite automatiques du faisceau de signaux VOR, de navigation à couverture de surface ou d'alignement de piste, plus le couplage de l'alignement de descente dans le cas d'un ILS. En poursuite, le gain de la fonction approche est supérieur à celui de la fonction navigation. L'annonceur «APR» («APPROCHE») clignote tant que la séquence d'interception automatique n'est pas déclenchée.

Figure 7-3 (suite)

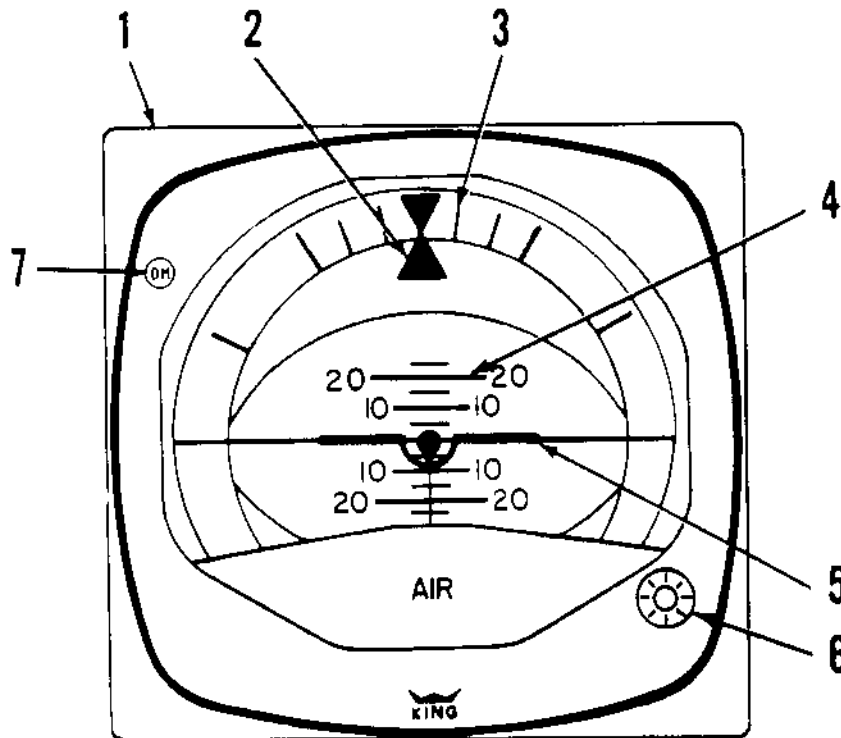
11. SELECTEUR DE FONCTION «NAV» («NAVIGATION») - Une pression sur ce poussoir sélectionne la fonction navigation. Cette fonction permet l'interception sous tous les angles (avec un indicateur de situation horizontale) ou donne un angle d'interception fixe de 45° (avec un conservateur de cap), et assure l'interception et la poursuite automatiques du faisceau de signaux VOR, de navigation à couverture de surface ou d'alignements de piste. L'annonceur «NAV» («NAVIGATION») clignote tant que la séquence d'interception automatique n'est pas déclenchée.
12. SELECTEUR DE FONCTION «HDG» («CAP») - Une pression sur ce poussoir sélectionne la fonction cap qui ordonne à l'avion de virer pour prendre et maintenir le cap affiché au moyen de l'index de cap sur le conservateur de cap ou l'indicateur de situation horizontale. Un nouveau cap peut être affiché à tout instant, et l'avion vient au nouveau cap avec un angle d'inclinaison latérale maximal de 20° environ. La sélection de la fonction cap annule les fonctions de poursuite navigation, approche ou faisceau arrière.
13. SELECTEUR DE FONCTION «ALT» («ALTITUDE») - Une pression sur ce poussoir sélectionne la fonction maintien d'altitude qui ordonne à l'avion de maintenir l'altitude pression existant au moment de la sélection. L'embrayage peut s'effectuer en montée, en descente ou en vol en palier. En fonction approche, le maintien d'altitude se débraye automatiquement à l'interception de l'alignement de descente.



INDICATEUR DE DIRECTEUR DE VOL KI 256

Figure 7-5

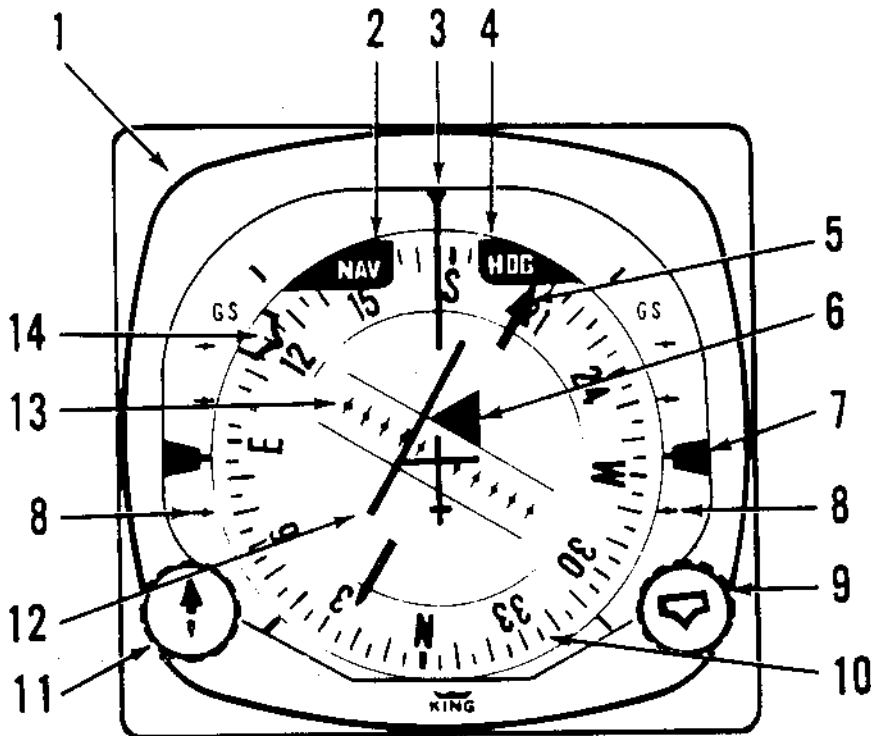
1. INDICATEUR DE DIRECTEUR DE VOL KI 256 - Indique l'assiette de l'avion comme un horizon gyroscopique classique et présente les ordres pour l'utilisation du directeur de vol. Le gyroscope de l'indicateur est pneumatique.
2. INDEX D'ASSIETTE EN ROULIS - Indique l'assiette en roulis de l'avion par rapport à l'échelle d'assiette en roulis.
3. ECHELLE D'ASSIETTE EN ROULIS - Echelle graduée à 0,  $\pm 10$ ,  $\pm 20$ ,  $\pm 30$ ,  $\pm 60$  et  $\pm 90$  degrés.
4. ECHELLE D'ASSIETTE EN TANGAGE - Se déplace par rapport à la maquette pour indiquer l'assiette en tangage. Echelle graduée à 0,  $\pm 5$ ,  $\pm 10$ ,  $\pm 15$ ,  $\pm 20$  et  $\pm 25$  degrés.
5. BARRE D'ORDRE - Présente les ordres de guidage calculés par rapport à la maquette. La barre d'ordre n'est visible que si la fonction directeur de vol est sélectionnée. La barre d'ordre est escamotée chaque fois que le système est inutilisable ou qu'une fonction du directeur de vol n'est pas embrayée.
6. MAQUETTE D'INDICATEUR DE DIRECTEUR DE VOL - Les assiettes en tangage et en roulis de l'avion sont matérialisées par la position relative de la maquette fixe et du fond mobile. Pendant l'utilisation du directeur de vol, piloter en alignant la maquette et la barre d'ordre pour satisfaire aux ordres du directeur de vol.
7. ANNONCIATEUR «DH» («HAUTEUR DE DECISION») - Annonceur optionnel utilisable avec le radioaltimètre optionnel de bord.



GYRO DE VERTICALE KG 258

Figure 7-7

1. GYRO DE VERTICALE KG 258 - C'est un gyroscope pneumatique qui indique l'assiette de l'avion comme un horizon gyroscopique classique.
2. INDEX D'ASSIETTE EN ROULIS - Indique l'assiette en roulis de l'avion par rapport à l'échelle d'assiette en roulis.
3. ECHELLE D'ASSIETTE EN ROULIS - Echelle graduée à 0,  $\pm 10$ ,  $\pm 20$ ,  $\pm 30$ ,  $\pm 60$  et  $\pm 90$  degrés.
4. ECHELLE D'ASSIETTE EN TANGAGE - Se déplace par rapport à la maquette pour indiquer l'assiette en tangage. Echelle graduée à 0,  $\pm 5$ ,  $\pm 10$ ,  $\pm 15$ ,  $\pm 20$  et  $\pm 25$  degrés.
5. MAQUETTE - Sert de symbole fixe de l'avion. Les assiettes en tangage et en roulis de l'avion sont matérialisées par la position relative de la maquette fixe et du fond mobile.
6. BOUTON DE REGLAGE MAQUETTE - Permet le réglage manuel de la maquette pour le vol en palier en fonction des différentes conditions de chargement.
7. ANNONCIATEUR «DH» («HAUTEUR DE DECISION») - Annonceur optionnel utilisable avec le radioaltimètre optionnel de bord.





INDICATEUR DE SITUATION HORIZONTALE KI 525A

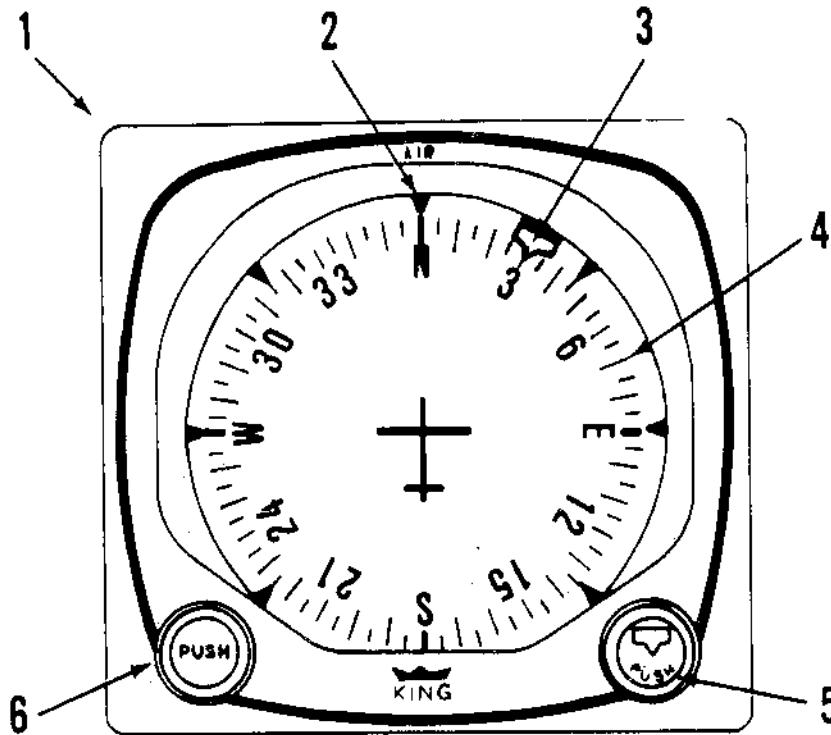
Figure 7-9

1. INDICATEUR DE SITUATION HORIZONTALE KI 525A - Présente une vue panoramique de l'écart de l'avion par rapport aux radials VOR ou aux faisceaux d'alignement de piste. Il donne également les écarts d'alignement de descente et la référence de cap par rapport au nord magnétique.
2. DRAPEAU «NAV» («NAVIGATION») - Le drapeau est visible lorsque le signal du récepteur de navigation n'est pas bon. Lorsque ce drapeau est visible sur l'indicateur de navigation (indicateur de déviation de route ou KI 525A), le fonctionnement du PA n'est pas affecté. Le pilote doit surveiller l'absence de drapeaux «NAV» («NAVIGATION») sur les indicateurs de navigation pour s'assurer que les informations de navigation que poursuivent le PA et/ou le directeur de vol sont valides.
3. LIGNE DE FOI - Indique le cap magnétique de l'avion sur la rose (10).
4. DRAPEAU D'ALARME «HDG» («CAP») - Lorsque le drapeau est visible, le cap affiché n'est pas utilisable. Si ce drapeau apparaît alors qu'une fonction latérale (cap, navigation, approche ou approche sur faisceau arrière) est sélectionnée, le PA se débraye. Le PA peut être réembrayé en fonction ailes horizontales pure associée à toute fonction verticale. Utiliser le poussoir «CWS» («PILOTAGE TRANSPARENT») pour manœuvrer l'avion latéralement.



Figure 7-9 (suite)

5. FLECHE DE ROUTE - Indique le radial VOR ou l'axe d'alignement de piste affiché sur la rose (10). Le radial VOR ou l'axe d'alignement de piste reste affiché sur la rose (10) lorsque cette dernière tourne.
6. DRAPEAU D'INDICATEUR «TO-FROM» - Indique la direction de la station VOR par rapport à la route affichée.
7. AIGUILLES DOUBLES D'ALIGNEMENT DE DESCENTE - Indiquent sur l'échelle d'alignement de descente (8) l'écart de l'avion par rapport à l'axe du faisceau d'alignement de descente. Lorsqu'elle sont visibles, ces aiguilles indiquent que le signal d'alignement de descente reçu est utilisable.
8. ECHELLES D'ALIGNEMENT DE DESCENTE - Indiquent l'écart par rapport à l'axe du faisceau d'alignement de descente. Le déplacement de 2 points à pleine échelle de la barre d'écart d'alignement de descente représente un écart de  $0,7^{\circ}$  au-dessus ou au-dessous de l'axe du faisceau d'alignement de descente.
9. BOUTON SELECTEUR DE CAP (  ) - Sa rotation permet de positionner l'index de cap (14) sur la rose (10). L'index tourne avec la rose.
10. ROSE - Tourne pour indiquer le cap de l'avion par rapport à la ligne de foi (3) sur l'indicateur de situation horizontale ou le conservateur de cap.
11. BOUTON SELECTEUR DE ROUTE - Sa rotation permet de positionner la flèche de route (5) sur la rose (10).
12. BARRE D'ECART DE ROUTE - La partie centrale de la flèche de route se déplace latéralement pour indiquer la position relative de l'avion par rapport à la route sélectionnée. L'indication fournie est exprimée en degrés d'écart angulaire par rapport aux radials VOR et aux faisceaux d'alignement de piste ou en milles marins de part et d'autre des routes de navigation à couverture de surface.
13. ECHELLE D'ECART DE ROUTE - Le déplacement de 5 points à pleine échelle de la barre d'écart de route représente un écart par rapport à l'axe du faisceau de  $\pm 10^{\circ}$  en VOR,  $\pm 2,5^{\circ}$  en alignement de piste, 5 NM (9,3 km) en navigation à couverture de surface, 1,25 NM (2,3 km) en approche en navigation à couverture de surface.
14. INDEX DE CAP - Commandé par le bouton (  ) (9) pour afficher le cap désiré.



CONSERVATEUR DE CAP NON ASSERVI KG 107

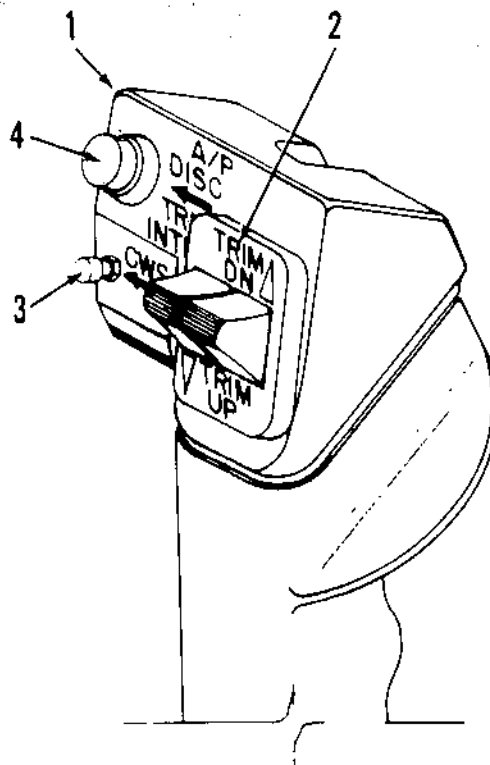
Figure 7-11

1. CONSERVATEUR DE CAP NON ASSERVI KG 107 - Gyroscope pneumatique qui donne au pilote une indication visuelle stable du cap de l'avion.
2. LIGNE DE FOI - Indique le cap magnétique de l'avion sur la rose (4).
3. INDEX DE CAP - Commandé par le bouton (  ) (5) pour afficher le cap désiré.
4. ROSE - Tourne pour indiquer le cap de l'avion par rapport à la ligne de foi (2) sur le conservateur de cap.
5. BOUTON SELECTEUR DE CAP (  ) - Sa rotation permet de positionner l'index de cap (3) sur la rose (4). L'index tourne avec la rose.
6. BOUTON DE RECALAGE GYRO «PUSH» («POUSSER») - Enfoncé, ce bouton permet au pilote de faire tourner manuellement la rose (4) pour la recalibrer sur le cap magnétique indiqué par le compas magnétique. La rose d'un gyro non asservi doit être recalibrée périodiquement pour compenser les erreurs de précession du gyro.



Figure 7-13 (suite)

8. ECHELLE D'ALIGNEMENT DE DESCENTE - Indique l'écart par rapport à l'axe du faisceau d'alignement de descente. Le déplacement de 5 points à pleine échelle de l'aiguille d'écart d'alignement de descente représente un écart de  $0,7^{\circ}$  au-dessus ou au-dessous de l'axe du faisceau d'alignement de descente.
9. INDEX DE ROUTE INVERSE - Indique l'inverse de la route VOR affichée.
10. BOUTON «OBS» («SELECTEUR D'AZIMUT») - Commande la rotation de la rose pour l'affichage de la route.
11. AIGUILLE D'ECART DE ROUTE - Indique l'écart de route par rapport à la route VOR ou à l'axe d'alignement de piste affiché.
12. DRAPEAU «GS» («ALIGNEMENT DE DESCENTE») - Le drapeau est visible lorsque le signal du récepteur d'alignement de descente n'est pas bon.



BOITIER DE COMMANDES DE VOLANT DU PILOTE AUTOMATIQUE

Figure 7-15

Figure 7-15 (suite)

1. BOITIER DE COMMANDES DE VOLANT DU PILOTE AUTOMATIQUE - Boîtier en plastique moulé monté sur la corné gauche du volant pilote et permettant la fixation de 3 commandes associées au PA et au compensateur électrique manuel.
2. INVERSEURS DE COMMANDE DE COMPENSATEUR ELECTRIQUE MANUEL - Ensemble de deux inverseurs dans lequel l'inverseur gauche commande l'alimentation d'embrayage du servomoteur du compensateur et l'inverseur droit commande le sens de rotation du servomoteur. Les deux inverseurs doivent être manœuvrés pour permettre le fonctionnement du compensateur manuel dans le sens désiré. Lorsque le PA est embrayé, le fonctionnement du compensateur électrique manuel débraye automatiquement le PA.
3. POUSSOIR «CWS» («PILOTAGE TRANSPARENT») - Enfoncé, permet au pilote de contrôler l'avion manuellement (la pression sur le poussoir débraye les servomoteurs) sans annulation des fonctions sélectionnées. Embraye la fonction directeur de vol si elle ne l'est pas déjà. Synchronise automatiquement le directeur de vol/PA sur l'assiette en tangage existant au relâchement du poussoir «CWS» («PILOTAGE TRANSPARENT») ou sur l'altitude pression existant en cas d'utilisation de la fonction maintien d'altitude. Annule le couplage de l'alignement de descente. L'avion doit franchir l'alignement de descente pour permettre le recouplage de l'alignement de descente.
4. POUSSOIR «AP DISC/TRIM INTER» («DEBRAYAGE PA/COUPURE COMPENSATEUR») - Une pression sur ce poussoir puis son relâchement débraye le PA et annule tous les modes de fonctionnement du directeur de vol. Le maintien de la pression sur le poussoir coupe toute alimentation du compensateur électrique (arrêt du mouvement du compensateur), débraye le PA et annule tous les modes de fonctionnement du directeur de vol.

La fonction du CONTACT «MASTER» («GENERAL») de l'avion est inchangée et ce dernier peut être utilisé en cas d'urgence pour couper l'alimentation électrique de tous les systèmes de pilotage pendant que la panne est localisée.

L'interrupteur «RADIO POWER» («ALIMENTATION RADIO») alimente la barre des équipements électroniques des disjoncteurs radio et du disjoncteur du PA.

Les disjoncteurs suivants sont utilisés pour protéger les éléments suivants du pilote automatique King série 150 :

«AUTOPILOT» («PILOTE AUTOMATIQUE») - Alimente le calculateur KC 192 ou KC 191, les servomoteurs de tangage et de roulis du PA et le disjoncteur de compensateur de profondeur.

«PITCH TRIM» («COMPENSATEUR DE PROFONDEUR») - Alimente le système de compensation automatique et le compensateur électrique manuel de profondeur.

«COMP-SYSTEM» («COMPAS») - Alimente le compas optionnel KCS 55A.

SUPPLEMENT 9  
SYSTEME DE NAVIGATION KNS 80

SECTION 1 - GENERALITES

Le présent supplément fournit les renseignements nécessaires à l'utilisation de l'avion lorsque celui-ci est doté du système de navigation optionnel KNS 80. Les renseignements que renferme le présent supplément sont à utiliser conjointement avec l'ensemble du manuel.

Le présent supplément fait partie intégrante du présent manuel et doit se trouver en permanence dans le manuel lorsque l'avion est doté du système de navigation optionnel KNS 80.

SECTION 2 - LIMITATIONS

Le présent supplément ne nécessite aucune modification aux limitations de base données dans la Section 2 du présent Manuel de vol.

SECTION 3 - PROCEDURES D'URGENCE

Le présent supplément ne nécessite aucune modification aux procédures d'urgence de base données dans la Section 3 du présent Manuel de vol.

SECTION 4 - PROCEDURES NORMALES

a) UTILISATION DU SYSTEME KNS 80

L'utilisation du système KNS 80 s'effectue suivant les trois fonctions de base suivantes : a) VOR, b) navigation à couverture de surface ou c) ILS. Pour passer d'une fonction à une autre, enfoncer le poussoir approprié, sauf pour la fonction ILS sur laquelle le système passe automatiquement lorsqu'une fréquence ILS est introduite dans les données du point tournant PRIS EN COMPTE. La fonction s'affiche sous la forme d'un pavé qui s'allume au-dessus du poussoir. En plus des fonctions VOR standard et navigation à couverture de surface en route («RNV ENR»), le KNS 80 est doté d'une fonction VOR à largeur de route constante ou parallèle («VOR PAR») et d'une fonction approche en navigation à couverture de surface («RNV APR»). Pour faire passer l'ensemble sur l'une de ces fonctions secondaires appuyer une deuxième fois, suivant le cas, sur le poussoir «VOR» ou sur le poussoir «RNAV» («NAVIGATION A COUVERTURE DE SURFACE»). Les pressions répétées sur le poussoir «VOR» font passer le système alternativement sur les fonctions VOR et VOR parallèle, tandis que les pressions répétées sur le poussoir «RNAV» («NAVIGATION A COUVERTURE DE SURFACE») font passer le système alternativement sur les fonctions navigation à couverture de surface en route et approche en navigation à couverture de surface.

b) COMMANDES

1) POUSSOIR «VOR»

Bouton poussoir à position instable.

Lors de l'utilisation du système dans l'une des fonctions de navigation à couverture de surface, ce poussoir enfoncé fait passer le système en fonction VOR. Autrement ce poussoir fait passer le système de l'une à l'autre des fonctions VOR et VOR parallèle.

2) POUSSOIR «RNAV» («NAVIGATION A COUVERTURE DE SURFACE»)

Bouton poussoir à position instable.

Lors de l'utilisation du système dans l'une des fonctions VOR, ce poussoir enfoncé fait passer le système en fonction navigation à couverture de surface en route. Autrement ce poussoir fait passer le système de l'une à l'autre des fonctions navigation à couverture de surface en route et approche en navigation à couverture de surface.

3) POUSSOIR «HOLD» («MAINTIEN»)

Bouton poussoir à deux positions.

Ce poussoir enfoncé interdit le passage de l'équipement mesureur de distance sur une nouvelle station en cas de changement de la fréquence VOR. La libération de ce poussoir s'obtient par une nouvelle pression et permet le passage de l'équipement mesureur de distance sur la station associée à la station VOR.

4) POUSSOIR «USE» («PRISE EN COMPTE»)

Bouton poussoir à position instable.

Permet au point tournant pris en compte de prendre la même valeur que le point tournant affiché et fait passer l'affichage des données en fonction «FRQ» («FREQUENCE»).



- 5) **POUSSOIR «DSP» («AFFICHAGE»)**  
Bouton poussoir à position instable.  
Fait progresser de 1 le point tournant affiché et fait passer l'affichage des données en fonction «FRQ» («FREQUENCE»).
- 6) **POUSSOIR «DATA» («DONNEES»)**  
Bouton poussoir à position instable.  
Fait passer l'affichage des données de point tournant de «FRQ» («FREQUENCE») à «RAD» («RADIAL»), puis à «DST» («DISTANCE»), puis le fait retourner à «FRQ» («FREQUENCE»).
- 7) **COMMANDE «OFF/PULL ID» («ARRET/IDENTIFICATION - TIRER»)**
  - a. Tourner dans le sens antihoraire pour couper l'alimentation du système KNS 80.
  - b. Tourner dans le sens horaire pour augmenter le niveau d'écoute.
  - c. Tirer la commande pour l'écoute des signaux d'identification de station VOR.
- 8) **COMMANDE D'INTRODUCTION DES DONNEES**  
Deux boutons concentriques. Le bouton central est à deux positions «enfoncé» ou «tiré».
  - a. **Données de fréquence**  
Le bouton extérieur fait varier le chiffre des unités (MHz).  
Un report s'effectue des unités aux dizaines.  
Un bouclage s'effectue de 117 à 108, ou vice versa.  
Le bouton central fait varier la fréquence au pas de 0,05 MHz, quelle que soit sa position «enfoncé» ou «tiré».
  - b. **Données de radial**  
Le bouton extérieur fait varier le chiffre des dizaines de degrés.  
Un report s'effectue des dizaines aux centaines.  
Un bouclage s'effectue de 360 degrés à zéro.  
Le bouton central en position «enfoncé» fait varier le chiffre des unités (degrés).  
Le bouton central en position «tiré» fait varier le chiffre des dixièmes de degré.
  - c. **Données de distance**  
Le bouton extérieur fait varier le chiffre des dizaines de NM.  
Un report s'effectue des dizaines aux centaines.  
Un bouclage s'effectue de 200 à zéro.  
Le bouton central en position «enfoncé» fait varier le chiffre des unités (NM).  
Le bouton central en position «tiré» fait varier le chiffre des dixièmes de NM.
- 9) **BOUTON D'AFFICHAGE DE ROUTE**  
Situé sur l'indicateur de déviation de route.  
Affichage de la route désirée passant par la station VOR au sol ou par le point tournant.

**SECTION 5 - PERFORMANCES**

Le présent supplément ne nécessite aucune modification aux performances de base données dans la Section 5 du présent Manuel de vol.

TABLE DES MATIERES

SECTION 10

CONSEILS D'UTILISATION

Paragraphes	Pages
10.1 Généralités .....	10-1
10.3 Conseils d'utilisation .....	10-1



1954  
1954

1954  
1954

1954  
1954

1954

1954  
1954

1954  
1954

1954  
1954

1954

1954  
1954

1954  
1954

SECTION 10  
CONSEILS D'UTILISATION

10.1 GENERALITES

La présente section fournit des conseils particulièrement précieux dans l'utilisation de l'avion Archer II.

10.3 CONSEILS D'UTILISATION

- a) Apprendre à compenser pour le décollage de sorte qu'il suffise d'exercer sur le volant une très légère pression vers l'arrière pour décoller l'avion du sol.
- b) La vitesse indiquée optimale pour le décollage est d'environ 53 kt (98 km/h) dans les conditions normales. Chercher à cabrer l'avion pour le décoller du sol à une vitesse trop faible entraîne une réduction des possibilités de contrôle de celui-ci en cas de panne de moteur.
- c) La sortie des volets peut être effectuée jusqu'à  $V_i$  : 102 kt (189 km/h). Afin de réduire les charges de manœuvre des volets, il est souhaitable de réduire la vitesse de l'avion à une valeur inférieure avant de sortir les volets. Le marchepied de volets ne peut supporter un poids tant que les volets sont un tant soit peu sortis. Il faut placer les volets en position «UP» («RENTRES») pour leur permettre de se verrouiller et de supporter un poids sur le marchepied.
- d) Avant de chercher à réenclencher un disjoncteur, le laisser refroidir pendant 2 à 5 minutes.
- e) Avant le démarrage du moteur, vérifier que tous les interrupteurs d'équipements radioélectriques, tous les interrupteurs d'éclairage et l'interrupteur de réchauffage de tube de Pitot sont sur «OFF» («ARRET») de façon à ne pas provoquer une surcharge électrique lors de l'enclenchement du démarreur.
- f) Les feux anticollision ne doivent pas être utilisés en vol dans les nuages, le brouillard ou la brume, la lumière réfléchie pouvant entraîner une perte d'orientation dans l'espace. Ne pas utiliser les feux à éclats à proximité immédiate du sol comme lors du roulage, au décollage et à l'atterrissage.

- g) Les pédales de palonnier sont supportées par un tube de torsion qui traverse le fuselage. Le pilote doit se familiariser avec cette disposition afin de placer convenablement ses pieds sur les pédales de palonnier pour éviter d'être gêné par le tube de torsion dans le débattement du palonnier ou dans la manœuvre des pédales de frein.
- h) Afin de participer à l'effort pour éviter les accidents, les pilotes doivent se procurer et étudier les renseignements relatifs à la sécurité que mettent à leur disposition les publications FAA telles que réglementations, circulaires d'information, «Aviation News», «Airmen's Information Manual» et documents sur la sécurité.
- i) Les glissades ou dérapages prolongés, entraînant une perte d'altitude supérieure à 2000 ft (610 m), ou autres évolutions inhabituelles ou brusques pouvant provoquer la mise à sec de l'orifice de sortie carburant doivent être évités, une interruption du débit de carburant pouvant se produire lorsque le réservoir en service n'est pas plein.
- j) Le lancement du moteur à la main n'est pas recommandé ; toutefois, s'il est nécessaire de lancer le moteur à la main, cette opération ne doit être tentée que par le personnel exercé. Placer le contact de magnétos sur «LEFT» («GAUCHE») pendant les opérations de lancement afin de réduire le risque de contre-allumage. Mettre le contact d'allumage sur la position «BOTH» («LES DEUX») lorsque le moteur tourne.